

SANTRİFÜJ POMPALAR
 Centrifugal Pumps

	PREFERİK POMPALAR Peripheral pumps	PM-45 / 50 - PF60S	Sayfa Page	1
	JET POMPALAR Self-priming "jet" pumps	M/80 / JCP 50 JET 150 / JET 200 / JDP750B	Sayfa Page	1
	TEK KADEMELİ SANTRİFÜJ POMPALAR Single impeller centrifugal pumps	SCM-60 / CPM-200	Sayfa Page	1
	AÇIK FANLI SANTRİFÜJ POMPA Centrifugal pumps with open impeller	CM20	Sayfa Page	2
	TEK KADEMELİ SANTRİFÜJ POMPALAR Single impeller centrifugal pumps	SP1500 / SP2200T	Sayfa Page	2
	TEK KADEMELİ SANTRİFÜJ POMPALAR Single impeller centrifugal pumps	CM-70 / MHF5AM	Sayfa Page	2
	PREFERİK POMPALAR Peripheral Pumps	IDB-40 / IDB-70 / IDB-70T	Sayfa Page	3
	JET POMPA Self-priming "jet" pumps	JET100A	Sayfa Page	3
	HİDROMAT KONTROLLÜ KADEMELİ SU POMPASI HİDROFORU Pressure control with multistage water booster pump PASLANMAZ GÖVDELİ JET POMPA Stainless steel casing self-priming "jet" pumps	MD1100 / STP50	Sayfa Page	3
	PASLANMAZ GÖVDELİ JET POMPALAR Stainless steel casing self-priming "jet" pumps	BJZ060 / BJZ900-B / CJEXM150	Sayfa Page	4
	MEKANİK SIVIÇLI SICAK SU POMPASI Hot water booster pumps with mechanic switch	CNG130/EF	Sayfa Page	4
	PASLANMAZ ÇELİK MİLLİ SICAK SU POMPASI Stainless steel shaft hot water pump	PH70	Sayfa Page	4
	MEKANİK SIVIÇLI SICAK SU POMPASI Hot water booster pumps with mechanic switch AKILLI TİP OTOMATİK HİDROFOR POMPASI Automatic intelligent type booster pump	TSP60 / PHJ370A / GP125A	Sayfa Page	5
	MEKANİK SIVIÇLI SICAK SU POMPASI Hot water booster pumps with mechanic switch	PLX / 169EA	Sayfa Page	5
	PLASTİK GÖVDELİ JET POMPA - YATIK KADEMELİ Plastic casing self-priming "jet" pumps - Horizontal	JGP9007 / DBM405	Sayfa Page	6
	ÇİFT KADEMELİ BASINÇLI POMPALAR Two impellers centrifugal pumps	SCM2 Serisi	Sayfa Page	6

SANTRİFÜJ POMPALAR
 Centrifugal Pumps

	YATIK MİLLİ ÇOK KADEMELİ POMPALAR Multistage centrifugal horizontal pumps	YMP6-9 Serisi	Sayfa Page	7
	DİK MİLLİ ÇOK KADEMELİ POMPALAR Multistage centrifugal vertical pumps	YMPV6-9 Serisi / VM2-4 Serisi	Sayfa Page	7
	DİK MİLLİ ÇOK KADEMELİ POMPALAR Multistage centrifugal vertical pumps ÖN FİLTRESİ BÜYÜK HAVUZ POMPALARI Pre-filter large pool pumps	SUPA Serisi / VM6-12 Serisi	Sayfa Page	8
	304-316 L PASLANMAZ AÇIK FANLI SANTRİFÜJ POMPALAR 304-316 L Stainless steel semi-open impeller centrifugal pumps	BK Serisi	Sayfa Page	9
	304 PASLANMAZ KAPALI FANLI SANTRİFÜJ POMPALAR 304 Stainless steel close impeller centrifugal pumps	BB Serisi	Sayfa Page	9
	TEK-ÇİFT KADEMELİ 304 PASLANMAZ SANTRİFÜJ POMPALAR Two impellers centrifugal pumps with 304 stainless steel impeller	WB2 Serisi	Sayfa Page	11
	304-316 PASLANMAZ SICAK SU POMPALARI 304-316 Stainless steel hot water centrifugal pumps	GZA Serisi (304-316)	Sayfa Page	10
	YATIK MİLLİ PASLANMAZ SANTRİFÜJ POMPALAR Stainless steel multistage centrifugal horizontal pumps	CM4 Serisi	Sayfa Page	12
	YATIK MİLLİ PASLANMAZ SANTRİFÜJ POMPA Stainless steel multistage centrifugal horizontal pump	DW2-60 075D	Sayfa Page	12
	YATIK MİLLİ PASLANMAZ SANTRİFÜJ POMPALAR Stainless steel multistage centrifugal horizontal pumps	CMH2-4-8-12-20 Serisi	Sayfa Page	12
	PLASTİK GÖVDELİ KİMYASAL SU TRANSFER POMPASI Plastic casing of chemical water transfer pump	CN142P	Sayfa Page	13
	PASLANMAZ ÇELİK GÖVDELİ YAĞ TRANSFER POMPALARI Self-priming two-ways stainless steel casing oil transfer electric pumps	BEM Serisi	Sayfa Page	13
	TUZLU SU TRANSFER POMPASI Plastic casing of salt water transfer pump	WTB400T / TDA Serisi	Sayfa Page	13
	PROGRAMLANABİLİR SİS MAKİNASI VE AKSESUARLARI Programmable fog machine and accessories	AG8010 / FOB Serisi	Sayfa Page	14
	FİSKİYE POMPALARI Fountain pumps DİYAFRAMLİ (12 V-24 V-220 V) SU POMPALARI Diaphragm (12 V-24 V-220 V) water pumps	PFP / GP Serisi	Sayfa Page	16
	DİYAFRAMLİ (12 V) OTOMATİK SU POMPASI Diaphragm (12 V) booster water pump	GP2612 - 24 / FL20-40-44-60	Sayfa Page	16

MAZOT, YAĞ ve SİNTİNE - SANTRİFÜJ POMPALAR

Oil, Diesel Oil Transfer - Centrifugal Pumps

	DC SOLAR SİSTEM TEMİZ SU DALGIÇ POMPALARI DC Solar Submersible pumps for clean water	
	SİNTİNE POMPALARI (12 V-24 V) Bilge pumps 12V-24V	
	SYDC-120V/ 72V / FP -WWWB Serisi	Sayfa 17 Page 17
	24 VOLJET - MAZOT, YAĞ TRANSFER POMPALARI (12V-220V) Oil, diesel oil transfer pump (12V - 220V)	
	DP70012A / DP70230A / WCB-75 SYDC400-50-1	Sayfa 15 Page 19
	YERLİ SANTRİFÜJ POMPALAR Domestic centrifugal pump	
	WSY Serisi	Sayfa 20 Page 20


SU FİLTRELERİ

Water Filters

	10" SU FİLTRELERİ KAPLARI VE KARTUŞLARI 10" Water filters housing and cartridge	
	¾" / 1" / Aktif Karbon, Silüfoz Yıkabilir	Sayfa 21 Page 21
	ELEKTRİKLİ SU SEVİYE FLATÖRLERİ Float switch	
	0.8 / 1.6 / 3 / 5 / 10 m	Sayfa 22 Page 22
	TEK FAZLI DALGIÇ POMPA KONTROL PANOSU Control panels for submersible single-phase electric pumps	
	KZ Serisi	Sayfa 22 Page 22
	ELEKTRONİK KORUMALI KONTROL PANOLARI Electronic protected control panels	
	BPL Serisi	Sayfa 22 Page 22
	HİDROMAT Presscontrol	
	PC13A / PC13AB/ PC31 / PC53	Sayfa 23 Page 23
	ŞALTER, 5 YOLLU PARÇA, MANOMETRE Pressure switch, brass connector, pressure gauge	
	PC2 / 9 / 4B / 26B	Sayfa 23 Page 23
	GALVANİZ ÖRME Lİ HORTUMLAR Flexibles hose of galvanized	
	1" - 1¼" - 1½" - 2" 60 / 80 / 100 / 150 cm	Sayfa 23 Page 23

HİDROFOR TANKLARI

Water Sound Pump Accessories

	HİDROFOR TANKLARI Booster tank	
	24 / 1500 Litre	Sayfa 24 Page 24
	304 PASLANMAZ ÇELİK HİDROFOR TANKLARI SS304 Stainless steel booster tank	
	24 / 100 Litre	Sayfa 24 Page 24
	İTALYAN MEBRANLAR Italy mebranes for pressure tanks	
		Sayfa 24 Page 24
	SABİT MEBRANLI HİDROFOR TANKLARI Maintenance-free fixed mebrane booster tank	
	TEFLON BANTLAR Teflon tape	
	24 / 150 Litre	Sayfa 25 Page 25

DRENAJ POMPALARI

Drainage Pumps

	ASANSÖR FLATÖRLÜ GÖVDELİ DRENAJ POMPALARI Elevatör type float switch drainage pumps	
	40G21.15F	Sayfa 26 Page 26
	KİRLİ SU DRENAJ POMPALARI Dirty water drainage pumps	
	V250 / 750F / V1100F	Sayfa 27 Page 27
	KİRLİ SU DRENAJ POMPALARI Dirty water drainage pumps	
	KPWm12-10-0.45fx KPWm30-12-0.75fx	Sayfa 27 Page 27
	KİRLİ SU DRENAJ POMPALARI Dirty water drainage pumps	
	V1100BF	Sayfa 28 Page 28
	KİRLİ SU DRENAJ POMPALARI Dirty water drainage pumps	
	V1500F	Sayfa 28 Page 28
	KİRLİ SU DRENAJ POMPALARI Dirty water drainage pumps	
	V2200F	Sayfa 28 Page 28
	BIÇAKLI KİRLİ SU DRENAJ POMPALARI Cutter type dirty water drainage pumps	
	V1100DF	Sayfa 28 Page 28
	BIÇAKLI KİRLİ SU DRENAJ POMPALARI Cutter type dirty water drainage pumps	
	V1300DF	Sayfa 29 Page 29
	ÖÇÜTÜCÜLÜ KİRLİ SU DRENAJ POMPALARI Dirty water grinder drainage pumps	
	PASLANMAZ GÖVDELİ DRENAJ POMPASI Stainless steel casing drainage pumps	
	QDX15-7-1.1F - WQD20-8-1.1F	Sayfa 29 Page 29
	PASLANMAZ ÇELİK KİRLİ SU DRENAJ POMPALARI Stainless steel dirty water drainage pumps	
	WQD20-10-1.1GF / WQ20 Serisi	Sayfa 30 Page 30
	DİJİTAL GÖSTERGELİ TEK FAZLI DALGIÇ POMPA KONTROL PANOSU (220 V) Digital display control panel for submersible single-phase electric pumps (220 V)	
	WQ20 Serisi	Sayfa 30 Page 30
	PLASTİK GÖVDELİ DRENAJ POMPALARI Plastic casing drainage pumps	
	QSB-JH Serisi / QSB-2JH-1000B142M	Sayfa 31 Page 31
	PLASTİK VE PASLANMAZ GÖVDELİ DRENAJ POMPALARI Plastic and Stainless steel casing drainage pumps	
	QSB-JH Serisi İçten Flatörlü	Sayfa 32 Page 32
	PLASTİK GÖVDELİ OTOMATİK SIVIÇLİ DRENAJ POMPASI Plastic casing with automatic switch drainage pump	
	M-100A - M-400A	Sayfa 33 Page 33
	PASLANMAZ GÖVDELİ OTOMATİK SIVIÇLİ DRENAJ POMPASI 304 Stainless steel casing with automatic switch drainage pump	
	50PSF-2.4S	Sayfa 33 Page 33
	KOMPLE PASLANMAZ OTOMATİK SIVIÇLİ DRENAJ POMPASI 304 Stainless steel with automatic switch drainage pump	
	CSSF 250	Sayfa 33 Page 33

KESON KUYU POMPALARI Submersible Clean Water Pumps

	ALÜMİNYUM GÖVDELİ KESON KUYU POMPASI Submersible clean water pumps	Sayfa Page	34
	PASLANMAZ GÖVDELİ KESON KUYU POMPASI Submersible clean water pumps	Sayfa Page	34
	DÖRT FANLI PASLANMAZ GÖVDELİ KESON KUYU POMPASI Submersible clean water pumps	Sayfa Page	34
	PASLANMAZ GÖVDELİ KESON KUYU POMPASI Submersible clean water pumps	Sayfa Page	35
	KOMPLE PASLANMAZ GÖVDELİ KESON KUYU POMPASI Submersible clean water pumps	Sayfa Page	35
	YÜKSEK İRTİFALI KESON KUYU POMPALARI Submersible clean water pumps	Sayfa Page	35
	KOMPLE PASLANMAZ SU SOĞUTMALI HİDROFOR POMPALARI All stainless steel water cooling booster clean water pumps	Sayfa Page	36
	5-6" PASLANMAZ GÖVDELİ KESON KUYU POMPALARI 5-6" stainless steel casing submersible clean water pumps	Sayfa Page	36

DOMESTİK AMAÇLI DALGIÇ POMPALAR Submersible Pumps

	4" KABLOLU VE PANOLU PAKET DALGIÇ POMPALAR 4" Submersible pumps with 30 meter cable and control box	Sayfa Page	37
	4" SÜRTME FANLI TEMİZ SU PAKET DALGIÇ POMPALAR 4" Submersible peripheral pumps for clean water	Sayfa Page	37
	3" DALGIÇ POMPA 3" Submersible pump	Sayfa Page	37

ATIK SU POMPALARI Sewage Pumps

	ÖZEL SÜPER ÖÇÜTÜCÜLÜ TİP DÖKÜM - PASLANMAZ GÖVDELİ DRENAJ POMPALARI Special super grinder-type cast-iron-stainless steel drainage pumps	Sayfa Page	38
	ÖZEL SÜPER ÖÇÜTÜCÜLÜ TİP DÖKÜM - PASLANMAZ GÖVDELİ DRENAJ POMPALARI Special super grinder-type cast-iron-stainless steel drainage pumps	Sayfa Page	39
	DÖKÜM GÖVDELİ PARÇALAYICILI ATIK SU POMPALARI Cast-iron submersible shredder pumps	Sayfa Page	40
	DÖKÜM GÖVDELİ PARÇALAYICILI ATIK SU POMPALARI Cast-iron submersible shredder pumps	Sayfa Page	41
	YÜKSEK İRTİFALI ATIK SU POMPALARI Cast-iron submersible high pressure pumps	Sayfa Page	41

ÇAMUR POMPALARI Submersible Slurry Pumps

	DÖKÜM GÖVDELİ YÜKSEK İRTİFALI ATIK SU POMPALARI Cast-iron submersible high pressure pumps	Sayfa Page	42
	PARÇALAYICILI ATIK SU POMPALARI - 1450d/dk Cast-iron submersible shredder pumps - 1450 rpm	Sayfa Page	42
	YÜKSEK DEBİLİ ATIK SU POMPALARI - 1450d/dk Cast-iron high flow sewage pumps - 1450 rpm	Sayfa Page	42
	ENDÜSTRİYEL TİP UZUN SÜRELİ ÇALIŞMAYA DAYANIKLI KARIŞTIRICILI ÇAMUR POMPALARI - 1450 d/dk Industrial waste water slurry pumps for long-lasting durability - 1450 rpm	Sayfa Page	44
	ENDÜSTRİYEL TİP UZUN SÜRELİ ÇALIŞMAYA DAYANIKLI KARIŞTIRICILI ÇAMUR POMPALARI - 1450 d/dk Industrial waste water slurry pumps for long-lasting durability - 1450 rpm	Sayfa Page	44
	DÖKÜM GÖVDELİ YÜKSEK DEBİLİ ATIK SU POMPALARI - 1450 d/dk Cast-iron submersible high flow pumps - 1450 d/dk	Sayfa Page	45
	ENDÜSTRİYEL TİP UZUN SÜRELİ ÇALIŞMAYA DAYANIKLI DRENAJ POMPALARI Industrial waste water drainage pumps for long-lasting durability	Sayfa Page	45
	UZUN SÜRELİ ÇALIŞMAYA DAYANIKLI DRENAJ POMPALARI Water drainage pumps for long-lasting durability	Sayfa Page	46
	ENDÜSTRİYEL TİP UZUN SÜRELİ ÇALIŞMAYA DAYANIKLI KONTAKTÖRLÜ ATIK SU DRENAJ POMPALARI - 2900 d/dk Industrial waste water slurry pumps for long-lasting durability - 2900 rpm	Sayfa Page	47
	ENDÜSTRİYEL TİP UZUN SÜRELİ ÇALIŞMAYA DAYANIKLI KARIŞTIRICILI ÇAMUR POMPALARI - 2900 d/dk Industrial waste water slurry pumps for long-lasting durability - 2900 rpm	Sayfa Page	47
	ÇAMUR POMPALARI - 1450 d/dk Submersible slurry pumps - 1450 rpm	Sayfa Page	47







PAKET HİDROFORLAR Booster Sets

	TEK POMPALI PAKET HİDROFORLAR Booster sets with one multistage vertical pumps	Sayfa Page	48
	İKİ POMPALI PAKET HİDROFORLAR Booster sets with two multistage vertical pumps	Sayfa Page	49
	DİK MİLLİ KADEMELİ EKO POMPALAR Multistage eco vertical pumps	Sayfa Page	50
	TEK POMPALI DİK MİLLİ EKO PAKET HİDROFORLAR Booster sets equipped with one multistage eco vertical pump	Sayfa Page	51
	İKİ POMPALI DİK MİLLİ EKO PAKET HİDROFORLAR Booster sets equipped with two multistage eco vertical pump	Sayfa Page	52

	KOMPLE PASLANMAZ ÇELİK, DİK MİLLİ IN LINE POMPALAR Stainless steel multistage centrifugal vertical pumps with IN-LINE Bores	Sayfa Page	49
	TEK POMPALI PASLANMAZ ÇELİK, IN LINE HİDROFORLAR Stainless steel in line booster sets equipped with one multistage vertical pump	Sayfa Page	50
	İKİ POMPALI PASLANMAZ ÇELİK, IN LINE HİDROFORLAR Stainless steel in line booster sets equipped with two multistage vertical pump	Sayfa Page	51

WATER SOUND PAKET HİDROFORLAR

Water Sound Booster Pump Sets

	PAKET HİDROFOR SERİLERİ Booster pumps set	Sayfa Page	52
	PAKET HİDROFOR SERİLERİ Booster pumps set	Sayfa Page	52
	PAKET HİDROFOR SERİLERİ Booster pumps set	Sayfa Page	52
	PAKET HİDROFOR SERİLERİ Booster pumps set	Sayfa Page	53
	PAKET HİDROFOR SERİLERİ Booster pumps set	Sayfa Page	54
	PAKET HİDROFOR SERİLERİ - KOLON BORUSU Booster pumps set - Pvc column pipes	Sayfa Page	55

HİDROFOR AKSESUARLARI

Booster Pump Accessories

	DALGIÇ POMPA PANOLARI - ELEKTROT Submersible pump electrical panel - Electrot	Sayfa Page	56
---	---	---------------	----





SOLAR ENERJİ SİSTEMLERİ

Solar Powered System

	GÜNEŞ ENERJİSİYLE ÇALIŞAN DALGIÇ POMPA SİSTEMLERİ (İNVERTÖR + SOLAR PANEL + DALGIÇ POMPA) - İNVERTÖR Solar powered submersible pump system (Inverter + Solar panel + Submersible pump) - Inverter	Sayfa Page	57
	HSPL SET Serisi	Sayfa Page	57








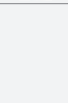
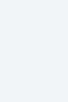
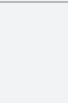
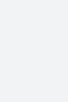
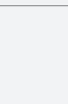
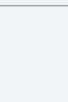
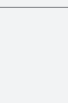




DALGIÇ MOTORLARI

Submersible Motors

	COVERCO 4" DALGIÇ MOTORLARI Coverco 4" submersible motor	Sayfa Page	57
	4" SARILABİLİR SU SOĞUTMALI DALGIÇ MOTORLARI 4" Water cooling submersible motors	Sayfa Page	57
	WATER SOUND 4" DALGIÇ MOTORLARI Water Sound 4" submersible motor	Sayfa Page	58
	WATER SOUND EKO 4" DALGIÇ MOTORLARI Water Sound Eco 4" submersible motor	Sayfa Page	58

DALGIÇ KADEME GRUPLARI

Submersible Pumps

	4" KROM EMİŞ ÇIKIŞLI FLOAT TİP KADEME GRUPLARI 4" Pump body stainless steel delivery and suction parts,	Sayfa Page	63
	WS Serisi / WSE Serisi	Sayfa Page	64
	4" DALGIÇ POMPALAR 4" Submersible pump	Sayfa Page	65
	WS Serisi	Sayfa Page	65
	4" PASLANMAZ KADEME GRUPLARI 4" Stainless steel pump body	Sayfa Page	66
	4SPM Serisi	Sayfa Page	66
	5"-6" SU SOĞUTMALI DALGIÇ MOTORLARI 5" - 6" Submersible water cooling motor	Sayfa Page	67
	WSM5 / 6 Serisi	Sayfa Page	67
	5" PASLANMAZ KADEME GRUPLARI 5" Stainless steel pump body	Sayfa Page	67
	519 / 523 Serisi	Sayfa Page	67
	5" DÖKÜM KADEME GRUPLARI 5" Cast Iron pump body	Sayfa Page	68
	522 / 536 Serisi	Sayfa Page	68
	6" PASLANMAZ KADEME GRUPLARI 6" Stainless steel pump body	Sayfa Page	69-70
	615 / 630 / 636 / 642 / 660 Serisi	Sayfa Page	71-72
	YEDEK PARÇA LİSTESİ Spare parts price list	Sayfa Page	74
	KSM / KBZ / KBS SERİSİ PERFORMANS EĞRİSİ VE ÖLÇÜLERİ KSM / KBZ / KSM Series Performance curve and dimension	Sayfa Page	75
	KSM / KBZ / KSM Series	Sayfa Page	76
	PERFORMANS EĞRİSİ VE ÖLÇÜLERİ	Sayfa Page	77
	G SERİSİ ÖĞÜTÜCÜLÜ POMPA PERFORMANS EĞRİSİ G series shredder pump performance curve	Sayfa Page	78
	WQX / 50B / C / WQ / NTZ / 6MXS SERİSİ PERFORMANS EĞRİSİ VE ÖLÇÜLERİ WQX / 50B / C / WQ Series / NTZ Series / 6MXS Series Performance curve and dimension	Sayfa Page	79
	WQX / 50B / C / WQ Series / NTZ Series / 6MXS Series	Sayfa Page	82
	POMPA PATLATILMIŞ PARÇA RESİMLERİ Exploded view pump	Sayfa Page	83
	KABLO SEÇİM TABLOSU / SÜRTÜNME KAYBI TABLOSU / HİDROFOR HESAPLAMA TABLOSU Cable selection table - friction table in water pipes - booster calculation table	Sayfa Page	104
	KABLO SEÇİM TABLOSU / SÜRTÜNME KAYBI TABLOSU / HİDROFOR HESAPLAMA TABLOSU	Sayfa Page	105
	GARANTİ KOŞULLARI ve TEKNİK BİLGİLER Warranty conditions and technical information	Sayfa Page	106
	GARANTİ KOŞULLARI ve TEKNİK BİLGİLER	Sayfa Page	107

PERİFERİK POMPALAR

Peripheral pumps



PM-45 San Yataklı



PF60S

Stok Kodu Stock Code	Model Pump Model	Güç Power			Pompa Pump Bore		Debi (ton - saat) Flow (m ³ / h)							Fiyat Price USD	
		Hp	Kw	V	Giriş Suction	Çıkış Delivery	0	0.3	0.9	1.2	1.5	2	3		
WS-01	PM-45	0.5	0.37	220	1"	1"	Hm	35	33	24	18	10	3	0	67
WS-301	PM-45T	0.5	0.37	380	1"	1"		35	33	24	18	10	3	0	72
WS-02	PM-50	1	0.75	220	1"	1"		60	55	47	43	40	29	5	112
WS-20	PF60S	0.5	0.37	220	1"	1"		40	36	28	24	18	10	0	162

- Maksimum su sıcaklığı: +80°C

- Maksimum emiş: 6 metre

- Piriç Fanlı

- PM-45 Modelinde piriç yatak kullanılır.

- Termik korumalıdır.

- Pompa Ağırlığı: PM-45:5,8 kg - PM-50:9,5 kg - PF60S:6,1 kg

- PF60S Modelinin ön gövdesi paslanmaz çelik dökümdür.

- Maximum liquid temperature up to: +80°C

- Maximum suction lift up to: 6 m

- Brass impeller

- Brass channel is used in PM-45 Model

- Thermal protected

- Pump Weight: PM-45:5,8 kg - PM-50:9,5 kg - PF60S:6,1 kg

- The Pump body of the PF60S Model is stainless steel cast

JET POMPALAR • 2 KADEMELİ JET POMPA

Self-priming "Jet" pumps



Stok Kodu Stock Code	Model Pump Model	Güç Power			Pompa Pump Bore		Debi (ton - saat) Flow (m ³ / h)							Fiyat Price USD	
		Hp	Kw	V	Giriş Suction	Çıkış Delivery	0	1.2	1.8	2.4	3	3.6	4.2		
WS-14	M/80	1	0.75	220	1"	1"	Hm	50	40	36	32	28	-	-	130
WS-03	JCP 50	1	0.75	220	1"	1"		50	40	36	32	28	-	-	136
WS-04	JET 150	1.5	1.1	220	1¼"	1"		58	50	45	38	31	22	10	239
WS-05	JET 200	2	1.5	220	1¼"	1"		62	54	48	44	38	34	15	246
Yüksek Debi								0	2.1	2.5	3.6	4.4	4.8	6.5	
WS-18	JDP750B	2	1.5	220	1½"	1"	60	50	45	40	34	30	10	318	

- Maksimum su sıcaklığı: +40°C

- Maksimum emiş: 9 metre

- Piriç fanlı, jet 150-200 Paslanmaz Fanlı JDP750B Model iki fanlıdır.

- M/80 modeli plastik fanlıdır

- Termik korumalıdır

- Pompa Ağırlığı: M/80:14 kg - JCP-50:14,5 kg JET 150:22 kg - JET 200:23 kg - JDP750B:40 kg

- Maximum liquid temperature up to: +40°C

- Maximum suction lift up to: 9 m

- Brass impeller, jet 150-200 SS İmpeller JDP750B model two brass impeller

- M/80 model impeller is plastic

- Thermal protected

- Pump Weight: M/80:14 kg - JCP-50:14,5 kg JET 150:22 kg - JET 200:23 kg - JDP750B:40 kg

TEK KADEMELİ SANTRİFÜJ POMPALAR

Single impeller centrifugal pumps

Yüksek Basıncı



Stok Kodu Stock Code	Model Pump Model	Güç Power			Pompa Pump Bore		Debi (ton - saat) Flow (m ³ / h)							Fiyat Price USD	
		Hp	Kw	V	Giriş Suction	Çıkış Delivery	0	1.2	2	3	4	5	6		
WS-06	SCM-60	1	0.75	220	1"	1"	Hm	32	31	30	26	24	20	12	139
WS-08	CPM-200	2	1.5	220	1"	1"		42	41	40	37	34	28	22	241

- Maksimum su sıcaklığı: +60°C

- Maksimum emiş: 6 metre

- Piriç Fanlı

- Termik korumalıdır.

- Pompa Ağırlığı: SCM-60:12,5 kg. - CPM-200:23 kg.

- Maximum liquid temperature up to: +60°C

- Maximum suction lift up to: 6 m

- Brass impeller

- Thermal protected

- Pump Weight: SCM-60:12,5 kg. - CPM-200:23 kg.

AÇIK FANLI SANTRİFÜJ POMPA

Centrifugal pumps with open impeller

Kirli Su Basma
Özelliği



Stok Kodu Stock Code	Model Pump Model	Güç Power			Pompa Pump Bore		Debi (ton - saat) Flow (m ³ / h)							Fiyat Price USD
		Hp	Kw	V	Giriş Suction	Çıkış Delivery	0	1.2	3	3.5	4.0	4.8	5.2	
WS-19	CM20	1	0.75	220	1½"	1½"	16	15	11	10	8	6	4	156

- Maksimum su sıcaklığı: +60°C
- Maksimum emiş: 6 metre
- Açık tip pirinç fanlı
- Termik korumalıdır.
- Pompa Ağırlığı: CM20:14 kg.

- Maximum liquid temperature up to: +60°C
- Maximum suction lift up to: 6 m
- Open type brass impeller
- Thermal protected
- Pump Weight: CM20:14 kg.

TEK KADEMELİ SANTRİFÜJ POMPALAR

Single impeller centrifugal pumps

Yüksek Debili ve
Basınçlı



Stok Kodu Stock Code	Model Pump Model	Güç Power			Pompa Pump Bore		Debi (ton - saat) Flow (m ³ / h)							Fiyat Price USD
		Hp	Kw	V	Giriş Suction	Çıkış Delivery	0	12	16	18	20	24	30	
WS-391	SP1100	1,5	1.1	220	1½"	1¼"	29	22	18	16	13	10	-	288
WS-392	SP1100T	1,5	1.1	380	1½"	1¼"	29	22	18	16	3	10	-	278
WS-41	SP1500	2	1.5	220	2"	1½"	32	28	24	21	18	12	-	405
WS-42	SP2200T	3	2.2	380	2"	1½"	38	31	28	24	23	22	14	383

- Maksimum su sıcaklığı: +70°C
- Maksimum emiş: 6 metre
- Paslanmaz Fanlı
- Termik korumalıdır.
- Pompa Ağırlığı: SP1100:15 kg. - SP1500:19 kg. - SP2200T:20 kg.
- Ön gövdeye elektroforez uygulanmıştır.

- Maximum liquid temperature up to: +70°C
- Maximum suction lift up to: 6 m
- Stainless steel impeller
- Thermal protected
- Pump Weight: SP1100:15 kg. - SP1500:19 kg. - SP2200T:20 kg.
- Front cover with electrophoresis process.

TEK KADEMELİ SANTRİFÜJ POMPALAR

Single impeller centrifugal pumps



Stok Kodu Stock Code	Model Pump Model	Güç Power			Pompa Pump Bore		Debi (ton - saat) Flow (m ³ / h)							Fiyat Price USD
		Hp	Kw	V	Giriş Suction	Çıkış Delivery	0	6	9	12	15	18	20	
WS-09	CM-70	2	1.5	220	2"	2"	28	24	21	18	13	10	3	235
WS-39	CM-70T	2	1.5	380	2"	2"	28	24	21	18	13	10	3	242
WS-10	MHF5AM	2	1.5	220	2"	2"	20	18	16	13	10	6	2	226

- Maksimum su sıcaklığı: +60°C
- Maksimum emiş: 6 metre
- Pirinç Fanlı
- Termik korumalıdır.
- Pompa Ağırlığı: CM-70:24,5 kg. - MHF5AM:21 kg.

- Maximum liquid temperature up to: +60°C
- Maximum suction lift up to: 6 m
- Brass impeller
- Thermal protected
- Pump Weight: CM-70:24,5 kg. - MHF5AM:21 kg.

SS 304 KROM MİLLİ PERİFERİK POMPALAR

SS 304 Shaft peripheral pumps



IDB-40 Sarı Yataklı

Stok Kodu Stock Code	Model Pump Model	Güç Power			Pompa Pump Bore		Debi (ton-saat) Flow (m ³ /h)						Fiyat Price USD	
		Hp	Kw	V	Giriş Suction	Çıkış Delivery	0	0.3	0.6	1.2	1.8	2.1		2.4
WS-24	IDB-40	0.5	0.37	220	1"	1"	40	36	32	22	12	7	2	85
WS-25	IDB-70	1	0.75	220	1"	1"	72	64	56	42	28	21	14	128
WS-23	IDB-70T	1	0.75	380	1"	1"	72	64	56	42	28	21	14	132

- Maksimum su sıcaklığı: +80°C
- Maksimum emiş: 6 metre - Pirinç fanlı
- IDB-40 Modelinde pirinç yatak kullanılır.
- Mili paslanmaz çeliktir
- Isınmaya karşı dayanıklıdır - Termik korumalıdır.
- Pompa Ağırlığı: IDB-40:5.8 kg. - IDB-70:9.5 kg.

- Maximum liquid temperature up to: +80°C
- Maximum suction lift up to: 6 m - Brass impeller
- Brass channel is used in IDB-40 Model
- Stainless steel welding shaft
- It is resistant to heat - Thermal protected
- Pump Weight: IDB-40:5.8 kg. - IDB-70:9.5 kg.

SS 304 KROM MİLLİ JET POMPA

SS 304 Shaft self-priming "Jet" pumps



Stok Kodu Stock Code	Model Pump Model	Güç Power			Pompa Pump Bore		Debi (ton-saat) Flow (m ³ /h)						Fiyat Price USD	
		Hp	Kw	V	Giriş Suction	Çıkış Delivery	0	0.6	1.2	1.8	2.4	2.7		3
WS-26	JET100A	1	0.75	220	1"	1"	50	46	40	36	32	30	25	143

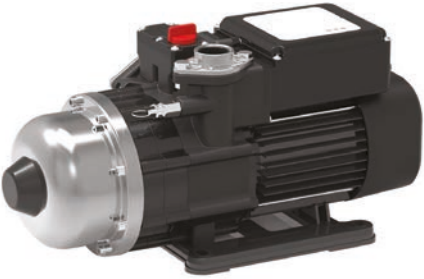
- Maksimum su sıcaklığı: +40°C
- Maksimum emiş: 9 metre - Pirinç fanlı
- Mili paslanmaz çeliktir
- Isınmaya karşı dayanıklıdır - Termik korumalıdır
- Pompa Ağırlığı: 15 kg.

- Maximum liquid temperature up to: +40°C
- Maximum suction lift up to: 9 m - Brass impeller
- Stainless steel welding shaft
- It is resistant to heat - Thermal protected
- Pump Weight: 15 kg.

HİDROMAT KONTROLLÜ KADEMELİ SU POMPASI HİDROFORU

Pressure control with multistage water booster pump

Sessiz Çalışır
4 Kat 6 Daire



Stok Kodu Stock Code	Model Pump Model	Güç Power			Pompa Pump Bore		Debi (ton-saat) Flow (m ³ /h)						Fiyat Price USD	
		Hp	Kw	V	Giriş Suction	Çıkış Delivery	0	0.6	1.2	1.8	2.4	3		4.2
WS-2597	MD1100	1.5	1.1	220	1"	1"	48	45	43	40	39	35	28	349

- Maksimum su sıcaklığı: +40°C
- Maksimum emiş: 6 metre - Plastik fanlı
- Isınmaya karşı dayanıklıdır - Termik korumalıdır
- Pompa Ağırlığı: 12,5 kg.

- Maximum liquid temperature up to: +40°C
- Maximum suction lift up to: 6 m - Plastic impeller
- It is resistant to heat - Thermal protected
- Pump Weight: 12,5 kg.

SS 304 KROM MİLLİ PASLANMAZ GÖVDELİ JET POMPA

SS 304 Shaft stainless steel casing self-priming "Jet" pumps



Stok Kodu Stock Code	Model Pump Model	Güç Power			Pompa Pump Bore		Debi (ton-saat) Flow (m ³ /h)						Fiyat Price USD	
		Hp	Kw	V	Giriş Suction	Çıkış Delivery	0	0.6	1.2	1.8	2.4	2.8		3
WS-27	STP50	1	0.75	220	1"	1"	49	41	35	28	18	10	8	151

- Maksimum su sıcaklığı: +40°C
- Maksimum emiş: 9 metre
- Paslanmaz fanlı
- Mili paslanmaz çeliktir
- Termik korumalıdır
- Pompa Ağırlığı: 9 kg.

- Maximum liquid temperature up to: +40°C
- Maximum suction lift up to: 9 m
- Stainless steel impeller
- Stainless steel welding shaft
- Thermal protected
- Pump Weight: 9 kg.

PASLANMAZ GÖVDELİ JET POMPALAR

Stainless steel casing self-priming "Jet" pumps

Yüksek Debili ve Sessiz Çalışır



Stok Kodu Stock Code	Model Pump Model	Güç Power			Pompa Pump Bore		Debi (ton-saat) Flow (m ³ /h)							Fiyat Price USD
		Hp	Kw	V	Giriş Suction	Çıkış Delivery	0	0.6	1.2	1.8	2.4	3	4	
WS-280	BJZ060	0.75	0.55	220	1"	1"	44	34	28	23	17	-	-	187
WS-21	BJZ900-B	1	0.75	220	1"	1"	50	44	37	29	25	22	12	226
WS-281	CJEXM150	1.8	1.3	220	1¼"	1"	59	58	50	42	38	28	20	338

- Maksimum su sıcaklığı: +40°C
- Sessiz çalışır
- Plastik fanlı, BJZ060, CJX150 Paslanmaz fanlıdır
- Maksimum emiş: 9 metre
- Motor izolasyon sınıfı F
- Termik korumalıdır
- Pompa Ağırlığı:BJZ060:7,5 kg. - BJZ900-B:9 kg. CJEXM150:15 kg.

- Maximum liquid temperature up to: +40°C
- Low noise
- Plastic impeller, BJZ060, CJX150 Stainless steel impeller
- Maximum suction lift up to: 9 m
- Insulation class F
- Thermal protected
- Pump Weight:BJZ060:7,5 kg. - BJZ900-B:9 kg. CJEXM150:15 kg.

PASLANMAZ ÇELİK MİLLİ SICAK SU POMPASI

Stainless steel shaft hot water pump

Kalıp Makinalarında sıcak su basma özelliğine sahiptir. +200°C



Stok Kodu Stock Code	Model Pump Model	Güç Power			Pompa Pump Bore		Debi (ton-saat) Flow (m ³ /h)							Fiyat Price USD
		Hp	Kw	V	Giriş Suction	Çıkış Delivery	0	0.6	1.2	1.8	2.4	3	3.6	
WS-40	PH70	1	0.75	220	1"	1"	46	44	38	30	24	16	10	192

- Maksimum su sıcaklığı: +200°C
- Maksimum emiş: 6 metre
- Pirinç fanlı
- Motor izolasyon sınıfı F
- Termik korumalıdır
- Pompa Ağırlığı: 10 kg.

- Maximum liquid temperature up to: +200°C
- Maximum suction lift up to: 6 m
- Brass impeller
- Insulation class F
- Thermal protected
- Pump Weight: 10 kg.

Yeni



ELEKTRONİK SIVIÇLİ SICAK SU POMPASI

Hot water booster pumps with elektronik switch

Güneş enerjisi sıcak su hidroforu Yüksek debili, sessiz



Stok Kodu Stock Code	Model Pump Model	Güç Power		Pompa Pump Bore		Debi (ton-saat) Flow (m ³ /h)							Fiyat Price USD
		Watt	V	Giriş Suction	Çıkış Delivery	0	1.2	2.4	3	3.6	4	4.8	
WS-250	CNG100/EF	300	220	1"	1"	13	11.5	10	9	7.5	7	-	164
WS-22	CNG130/EF	370	220	1"	1"	20	19.5	18	17	16	15	13	199

- Maksimum su sıcaklığı: +100°C
- CNG130/EF modeli Pirinç fanlıdır
- Pompa Ağırlığı: CNG130/EF: 12.5 kg. - CNG 100/EF: 10 kg.

- Maximum liquid temperature up to: +100°C
- CNG130/EF is brass impeller
- Pump Weight: CNG130/EF: 12.5 kg. - CNG100/EF: 10 kg.

MEKANİK SIVIÇLI SICAK SU POMPASI

Hot water booster pumps with mechanic switch



Stok Kodu Stock Code	Model Pump Model	Güç Power		Pompa Pump Bore		Debi (ton - saat) Flow (m ³ / h)							Fiyat Price USD
		Watt	V	Giriş Suction	Çıkış Delivery	0	0.4	0.6	0.8	1	1.3	1.5	
WS-15	TSP60	260	220	3/4"	3/4"	16	15	14	12	9	7	5	107

- Maksimum su sıcaklığı: +100°C
- Emiş özelliği yoktur.
- Pompa Ağırlığı: 5 kg

- Maximum liquid temperature up to: +100°C
- There is no suction.
- Pump Weight: 5 kg

OTOMATİK HİDROFOR POMPASI

Automatic type booster pump



Stok Kodu Stock Code	Model Pump Model	Güç Power			Pompa Pump Bore		Debi (ton - saat) Flow (m ³ / h)							Fiyat Price USD
		Hp	Kw	V	Giriş Suction	Çıkış Delivery	0	0.6	1	1.2	1.5	1.8	2.1	
WS-306	GP125A	0.5	0.37	220	1"	1"	35	30	27	19	16	12	5	112

- Maksimum su sıcaklığı: +80°C
- Pirinç fanlı - Termik korumalıdır
- Pompa Ağırlığı: 9 kg.

- Maximum liquid temperature up to: +80°C
- Brass impeller - Thermal protected
- Pump Weight: 9 kg.

AKILLI TİP OTOMATİK HİDROFOR POMPASI

Automatic intelligent type booster pump

1-2 Kat Tek daire hidroforu

Susuz kalınca otomatik 6 dakika sonra durma özelliği



Stok Kodu Stock Code	Model Pump Model	Güç Power			Pompa Pump Bore		Debi (ton - saat) Flow (m ³ / h)							Fiyat Price USD
		Hp	Kw	V	Giriş Suction	Çıkış Delivery	0	0.6	1	1.2	1.5	1.8	2.1	
WS-16	PHJ370A	0.55	0.4	220	1"	1"	35	31	25	23	20	17	8	169

- Maksimum su sıcaklığı: +80°C
- Pirinç fanlı - Termik korumalıdır
- Krom millî ve paslanmaz yataklıdır
- Susuz kalınca 6 dakika içinde otomatik durma özelliği
- Pompa Ağırlığı: 9.8 kg.

- Maximum liquid temperature up to: +80°C
- Brass impeller - Thermal protected
- Stainless steel shaft and channel
- Automatic stop in 6 minutes without water
- Pump Weight: 9.8 kg.

MEKANİK SIVIÇLI SICAK SU POMPASI

Hot water booster pumps with mechanic switch

Güneş enerjisi sıcak su hidroforu
Yüksek debili, sessiz



Stok Kodu Stock Code	Model Pump Model	Güç Power		Pompa Pump Bore		Debi (ton - saat) Flow (m ³ / h)							Fiyat Price USD
		Watt	V	Giriş Suction	Çıkış Delivery	0	1	1.3	1.6	2	2.5	2.8	
WS-17	PLX-169EA	200	220	3/4"	3/4"	15	12	11	10	9	7	5	214

- Maksimum su sıcaklığı: +100°C
- Paslanmaz fanlı
- Pompa Ağırlığı: PLX-169EA: 12 kg.

- Maximum liquid temperature up to: +100°C
- Stainless steel impeller
- Pump Weight: PLX-169EA: 12 kg.

SS 304 KROM MİLLİ PLASTİK GÖVDELİ JET POMPA

SS 304 Shaft plastic casing self-priming "Jet" pumps



Stok Kodu Stock Code	Model Pump Model	Güç Power			Pompa Pump Bore		Debi (ton - saat) Flow (m ³ / h)							Fiyat Price USD
		Hp	Kw	V	Giriş Suction	Çıkış Delivery	0	0.6	1	1.6	2	2.5	3	
WS-28	JGP-9007	1.2	0.9	220	1"	1"	43	40	36	30	28	21	10	150

- Maksimum su sıcaklığı: +40°C
- Maksimum emiş: 9 metre
- Plastik fanlı
- Mili paslanmaz çeliktir
- Aç - Kapa anahtarlı, 1 metre kablolu ve fişlidir
- Termik korumalıdır
- Pompa Ağırlığı: 7.8 kg.

- Maximum liquid temperature up to: +40°C
- Maximum suction lift up to: 9 m
- Plastic impeller
- Stainless steel welding shaft
- On/Off switch, 1 meter cable and plug
- Thermal protected
- Pump Weight: 7.8 kg.

Yeni

PERİFERİK POMPA

Peripheral pump

Yüksek Basınçlı



Stok Kodu Stock Code	Model Pump Model	Güç Power			Pompa Pump Bore		Debi (ton - saat) Flow (m ³ / h)							Fiyat Price USD
		Hp	Kw	V	Giriş Suction	Çıkış Delivery	0	0,6	1,2	1,8	2,4	3	3,6	
WS-283	PM150	2	1.5	220	1"	1"	88	80	70	60	50	40	30	228

- Maksimum su sıcaklığı: +80°C
- Maksimum emiş: 6 metre
- Pirinç fanlı
- Mili SS304 paslanmaz çeliktir
- Pompa Ağırlığı: 11.5 kg.

- Maximum liquid temperature up to: +80°C
- Maximum suction lift up to: 6 m
- Brass impeller
- Stainless steel welding shaft
- Pump Weight: 11.5 kg.

SS 304 KROM MİLLİ ÇİFT KADEMELİ BASINÇLI POMPALAR

SS 304 Shaft two impellers centrifugal pumps with brass impeller



Stok Kodu Stock Code	Model Pump Model	Güç Power			Pompa Pump Bore		Debi (ton - saat) Flow (m ³ / h)							Fiyat Price USD
		Hp	Kw	V	Giriş Suction	Çıkış Delivery	0	1.2	2.4	3.6	4.8	6	7.2	
WS-29	SCM2-52	1.5	1.1	220	1¼"	1"	45	40	35	29	22	15	6	278
WS-30	SCM2-55	2	1.5	220	1¼"	1"	50	47	42	38	31	25	17	292
WS-31	SCM2-60	3	2.2	220	1¼"	1"	63	60	56	50	44	37	28	318
WS-32	SCM2-60	3	2.2	380	1¼"	1"	63	60	56	50	44	37	28	318
							0	7.5	9	12	15	24	36	
WS-44	SCM2-80	5.5	4	380	1½"	1¼"	79	70	66	59	-	-	-	820
WS-45	SCM2-90	7.5	5.5	380	1½"	1¼"	90	83	80	73	63	-	-	1.100
WS-46	SCM2-100	15	11	380	2"	1½"	100	97	96	94	92	78	41	1.680
WS-47	SCM2-130	20	15	380	2"	1½"	130	120	118	115	110	93	50	1.820

- Maksimum su sıcaklığı: +80°C
- Maksimum emiş: 6 metre
- 2 Pirinç fanlı
- Mili SS304 paslanmaz çeliktir
- SCM2-100, SCM2-130 modeli döküm fanlıdır
- 220 Volt pompalar termik korumalıdır.
- Pompa Ağırlığı: SCM2-52/55/60: 23.6/24.8/26 kg.
- Pompa Ağırlığı: SCM2-80/90/100/130: 76.5/93.5/140/152 kg.

- Maximum liquid temperature up to: +80°C
- Maximum suction lift up to: 6 m
- 2 Brass impeller
- Stainless steel welding shaft
- SCM2-100, SCM2-130 model impeller use cast iron
- 220 Volt pumps are thermal protected
- Pump Weight: SCM2-52/55/60: 23.6/24.8/26 kg.
- Pump Weight: SCM2-80/90/100/130: 76.5/93.5/140/152 kg.

YATIK SS 304 KROM MİLLİ ÇOK KADEMELİ POMPALAR

SS 304 Shaft multistage centrifugal horizontal pumps

Sessiz Çalışır



Stok Kodu Stock Code	Model Pump Model	Güç Power			Pompa Pump Bore		Debi (ton - saat) Flow (m ³ / h)							Fiyat Price USD
		Hp	Kw	V	Giriş Suction	Çıkış Delivery	0	0.6	1.2	2.4	3.6	4.8	6	
WS-33	YMP6-60	1.5	1.1	220	1¼"	1"	63	61	59	55	47	37	23	306
WS-34	YMP6-80	2	1.5	220	1¼"	1"	82	80	77	70	60	47	27	338
							0	1.8	3.6	4.8	6	7.2	8.4	
WS-36	YMP9-70	3	2.2	220	1½"	1¼"	77	69	60	54	43	33	22	430
WS-37	YMP9-70	3	2.2	380	1½"	1¼"	77	69	60	54	43	33	22	430

- Pompa Ağırlığı: YMP6-60/80: 21.5/23.1 kg.
- Pompa Ağırlığı: YMP9-70: 30 kg.

- Pump Weight: YMP6-60/80: 21.5/23.1 kg.
- Pump Weight: YMP9-70: 30 kg.

SS 304 KROM DİK MİLLİ ÇOK KADEMELİ POMPALAR

SS 304 Shaft multistage centrifugal vertical pumps

Sessiz Çalışır



Stok Kodu Stock Code	Model Pump Model	Güç Power			Pompa Pump Bore		Debi (ton - saat) Flow (m ³ / h)							Fiyat Price USD
		Hp	Kw	V	Giriş Suction	Çıkış Delivery	0	1.2	3.6	4.8	6	6.6	7.2	
WS-310	YMPV6-60	1.5	1.1	220	1¼"	1"	65	55	45	38	24	14	-	322
WS-311	YMPV6-80	2	1.5	220	1¼"	1"	80	72	55	45	30	16	-	352
WS-309	YMPV6-90	2.25	1.75	380	1¼"	1"	90	75	60	50	32	18	-	364
WS-314	YMPV9-80	3	2.2	380	1½"	1¼"	85	76	70	60	46	42	35	456
WS-315	YMPV9-90	3.5	2.5	380	1½"	1¼"	95	85	75	65	50	47	40	484

- Noril fanlı, Sessiz çalışır
- Mili SS304 paslanmaz çeliktir
- 220 Volt pompalar termik korumalıdır
- Pompa Ağırlığı: YMPV6-60/80/90: 22.6/24.4/26.5 kg.
- Pompa Ağırlığı: YMPV9-80/90: 31.5/32.5 kg.

- Noryl impeller, Low noise
- Stainless steel welding shaft
- 220 Volt pumps are thermal protected
- Pump Weight: YMPV6-60/80/90: 22.6/24.4/26.5 kg.
- Pump Weight: YMPV9-80/90: 31.5/32.5 kg.

DİK MİLLİ ÇOK KADEMELİ POMPALAR

Multistage centrifugal vertical pumps

Sessiz Çalışır



Stok Kodu Stock Code	Model Pump Model	Güç Power			Pompa Pump Bore		Debi (ton - saat) Flow (m ³ / h)							Fiyat Price USD
		Hp	Kw	V	Giriş Suction	Çıkış Delivery	0	1	2	3	4	5	6	
WS-3601	VM2-9X9	2	1.5	220	1"	1"	110	100	84	60	35	-	-	499
							0	1	2	3	4	5	6	
WS-3602	VM4-9X8	3	2.2	380	1"	1"	107	103	96	88	75	60	42	473

- Noril fanlı, Sessiz çalışır
- Pompa Ağırlığı: VM2-9X9: 24 kg.- VM2-9X8: 26 kg.

- Noryl impeller, Low noise
- Pump Weight: VM2-9X9: 24 kg.- VM2-9X8: 26 kg.

DİK MİLLİ ÇOK KADEMELİ POMPALAR

Multistage centrifugal vertical pumps

Sessiz Çalışır



Stok Kodu Stock Code	Model Pump Model	Güç Power			Pompa Pump Bore		Debi (ton-saat) Flow (m ³ /h)							Fiyat Price USD	
		Hp	Kw	V	Giriş Suction	Çıkış Delivery	0	4	6	8	10	12	14		
WS-3603	VM6-8,5X8T	4	3	380	1½"	1½"	Hm	83	77	73	66	56	48	38	598
WS-3604	VM6-8,5X10T	5.5	4	380	1½"	1½"		102	93	87	83	72	59	42	820
WS-3605	VM6-8,5X12T	7.5	5.5	380	1½"	1½"		121	114	108	99	85	68	49	860
								0	8	10	12	14	16	18	
WS-3606	VM12-8,5X7T	5.5	4	380	1½"	1½"	Hm	75	65	62	56	51	45	35	768
WS-3607	VM12-8,5X8T	6.5	4.7	380	1½"	1½"		86	74	70	64	58	50	40	800

- Noril fanlı, Sessiz çalışır
- Pompa Ağırlığı: VM6-8,5X8T:26 kg.- 10T:29 kg.
12T:32 kg.
- Pompa Ağırlığı: VM12-8,5X7T: 32 kg. - 8T:33 kg.

- Noryl impeller, Low noise
- Pump Weight: VM6-8,5X8T:26 kg.- 10T:29 kg.- 12T:32 kg.
- Pump Weight: VM12-8,5X7T: 32 kg. - 8T:33 kg.



ÖN FİLTRESİ BÜYÜK HAVUZ POMPALARI

Pre-filter large pool pumps

Sessiz Çalışır

Stok Kodu Stock Code	Model Pump Model	Güç Power			Pompa Pump Bore		Debi (ton-saat) Flow (m ³ /h)							Fiyat Price USD	
		Hp	Kw	V	Giriş Suction	Çıkış Delivery	0	9	12	18	21	24	30		
WS-2535	SUPA100	1	0.75	220	2"	2"	Hm	15	11	10	7	5	-	-	300
WS-2536	SUPA100T	1	0.75	380	2"	2"		15	11	10	7	5	-	-	308
WS-2537	SUPA150	1.5	1.1	220	2"	2"		18	15	14	11	10	7	-	328
WS-2538	SUPA150T	1.5	1.1	380	2"	2"		18	15	14	11	10	7	-	318
WS-2539	SUPA200T	2	1.5	380	2"	2"		20	17	16	14	13	11	8	366
WS-2540	SUPA300T	3	2.2	380	2"	2"		24	21.5	21	20	18	17	14	429

- Noril fanlı, Emiş özelliği vardır.
- Motor izolasyon sınıfı F
- Pompa Ağırlığı: SUPA100: 13.5 kg.-150: 15.5 kg
200: 19.5 kg.-300: 22.5 kg.

- Noryl impeller, Suction feature
- Insulation class F
- Pump Weight: SUPA100: 13.5 kg.-150: 15.5 kg
200: 19.5 kg.-300: 22.5 kg.

KOMPLE PASLANMAZ ÇELİK AÇIK FANLI SANTRİFÜJ POMPALAR

Stainless steel semi-open impeller centrifugal pumps



Stok Kodu Stock Code	Model Pump Model	Güç Power			Pompa Pump Bore		Debi (ton-saat) Flow (m ³ /h)							Fiyat Price USD	
		Hp	Kw	V	Giriş Suction	Çıkış Delivery	0	2	3	4	5	6	7		
WS-1007	BK50 (304)	0.5	0.37	220	1¼"	1"	Hm	13	11	10	9	8.5	8	6	198
WS-1010	BK50 (304)	0.5	0.37	380	1¼"	1"		13	11	10	9	8.5	8	6	198
WS-1000	BK50 (316)	0.5	0.37	220	1¼"	1"		13	11	10	9	8.5	8	6	222

304 VE 316 L KOMPLE PASLANMAZ ÇELİK

Stok Kodu Stock Code	Model Pump Model	Güç Power			Pompa Pump Bore		Debi (ton-saat) Flow (m ³ /h)							Fiyat Price USD	
		Hp	Kw	V	Giriş Suction	Çıkış Delivery	0	6	12	18	24	33	42		
WS-1008	BK120D (304)	1.2	0.9	220	1½"	1½"	Hm	12	11	10	9	-	-	-	304
WS-1009	BK100D (316)	1	0.75	220	1½"	1½"		10	8	7	5	-	-	-	340
WS-1001	BK120D (316)	1.2	0.9	220	1½"	1½"		12	11	10	9	-	-	-	348
WS-1002	BK120 (316)	1.2	0.9	380	1½"	1½"		12	11	10	9	-	-	-	344
WS-996	BK120 (304)	1.2	0.9	380	1½"	1½"		12	11	10	9	-	-	-	300
WS-1003	BK200D (316)	2	1.5	220	2"	2"		14	12.7	12	11.2	10	8.3	6.5	490
WS-1004	BK200 (316)	2	1.5	380	2"	2"		14	12.7	12	11.2	10	8.3	6.5	468
WS-997	BK200 (304)	2	1.5	380	2"	2"		14	12.7	12	11.2	10	8.3	6.5	399
WS-1005	BK300 (316)	3	2.2	380	2½"	2"		16	15	14	13.5	12.7	11.2	9.8	568
WS-998	BK300 (304)	3	2.2	380	2½"	2"		16	15	14	13.5	12.5	11.2	9.8	512
WS-1006	BK400 (316)	4	3	380	2½"	2"		18	17.5	16.8	16	15.2	14	12.5	626
WS-999	BK400 (304)	4	3	380	2½"	2"		18	17.5	16.8	16	15.2	14	12.5	580

- Pompa Ağırlığı: BK50/100/120: 6.2/10.5/11 kg.

- Pump Weight: BK50/100/120: 6.2/10.5/11 kg.

- Pompa Ağırlığı: BK200/300/400: 16/22/24 kg.

- Pump Weight: BK200/300/400: 16/22/24 kg.

304 KOMPLE PASLANMAZ ÇELİK KAPALI FANLI SANTRİFÜJ POMPALAR

304 Stainless steel close impeller centrifugal pumps



Stok Kodu Stock Code	Model Pump Model	Güç Power			Pompa Pump Bore		Debi (ton-saat) Flow (m ³ /h)							Fiyat Price USD	
		Hp	Kw	V	Giriş Suction	Çıkış Delivery	0	6	12	18	24	30	36		
WS-1014	BB250/0.75	1	0.75	380	1½"	1½"	Hm	16	14.5	13	10	6	-	-	287
WS-1015	BB250/0.75D	1	0.75	220	1½"	1½"		16	14.5	13	10	6	-	-	297
WS-1016	BB300/110D	1.5	1.1	220	2"	2"		20	18.5	16.5	13.5	9.5	-	-	404
WS-1017	BB300/110	1.5	1.1	380	2"	2"		20	18.5	16.5	13.5	9.5	-	-	384
WS-1018	BB300/150D	2	1.5	220	2"	2"		24	22.5	20.5	17.5	13.5	-	-	436
WS-1019	BB300/150	2	1.5	380	2"	2"		24	22.5	20.5	17.5	13.5	-	-	409
WS-1020	BB500/220	3	2.2	380	2"	2"		23	22	21.5	20	18.5	16.5	14.5	518
WS-1021	BB500/300	4	3	380	2"	2"		25	24	23	22.5	21	19	17	590

- Maksimum su sıcaklığı: +80°C

- Maximum liquid temperature up to: +80°C

- Paslanmaz çelik fan ve pompa gövdesi

- Stainless steel impeller, pump casing

- Motor izolasyon sınıfı F

- Insulation class F

- Su ile temas eden tüm yüzeyler paslanmaz çeliktir

- All surfaces contacted with water are made of stainless steel

- Pompa Ağırlığı: BB250/0.75: 11.2 kg. - BB300/110: 16 kg.

- Pump Weight: BB250/0.75: 11.2 kg. - BB300/110: 16 kg.

BB300/150: 17 kg. - BB500/220: 22.5 kg

BB300/150: 17 kg. - BB500/220: 22.5 kg - BB500/300: 24.5 kg

BB500/300: 24.5 kg

316 KOMPLE PASLANMAZ ÇELİK SICAK SU POMPALARI

316 Stainless steel hot water centrifugal pumps



Stok Kodu Stock Code	Model Pump Model	Güç Power			Pompa Pump Bore		Debi (ton - saat) Flow (m ³ / h)						Fiyat Price USD	
		Hp	Kw	V	Giriş Suction	Çıkış Delivery	0	6	9	12	18	20		22
WS-2530	GZA 50-32-200/4T	5.5	4	380	2"	1½"	55	51	48	47	42	40	31	1.320
WS-2534	GZA 50-32-200/5.5T	7.5	5.5	380	2"	1½"	65	60	58	56	48	43	38	1.395
							0	10	20	30	40	50	60	
WS-2531	GZA 65-50-160/5.5T	7,5	5.5	380	2½"	2"	36	34,5	34	31,5	28,5	24	20	1.458

- Maksimum su sıcaklığı: +110°C

- Su ile temas eden tüm yüzeyler paslanmaz çeliktir

- Pompa Ağırlığı: GZA (S) 50-32-200/3-4: 35/42 kg.

- Pompa Ağırlığı: GZA 65-50-160/5.5-7.5: 49/60 kg.

- Maximum liquid temperature up to: +110°C

- All surfaces contacted with water are made of stainless steel

- Pump Weight: GZA (S) 50-32-200/3-4: 35/42 kg.

- Pump Weight: GZA 65-50-160/5.5-7.5: 49/60 kg.

304 KOMPLE PASLANMAZ ÇELİK SICAK SU POMPALARI

304 Stainless steel hot water centrifugal pumps



Stok Kodu Stock Code	Model Pump Model	Güç Power			Pompa Pump Bore		Debi (ton - saat) Flow (m ³ / h)						Fiyat Price USD	
		Hp	Kw	V	Giriş Suction	Çıkış Delivery	0	6	9	12	18	20		22
WS-2505	GZA (S) 50-32-200/3	4	3	380	2"	1½"	45	41	40	38	34	32	-	875
WS-2506	GZA (S) 50-32-200/4	5.5	4	380	2"	1½"	55	51	50	49	46	45	43	1.048
							0	10	20	30	40	50	60	
WS-2507	GZA 65-50-160/5.5T	7,5	5.5	380	2½"	2"	36	34,5	34	31,5	28,5	24	20	1.176
WS-2508	GZA 65-50-200/7.5T	10	7.5	380	2½"	2"	43	41	40,5	39	36	32	27,5	1.324
							40	60	80	100	110	120	130	
WS-2532	GZA 80-65-160/11T	15	11	380	3"	2½"	36	34	32	29	27	25	22	1.712
WS-2533	GZA 80-65-160/15T	20	15	380	3"	2½"	44	42	39	37	36	34	32	1.940

- Maksimum su sıcaklığı: +110°C

- Su ile temas eden tüm yüzeyler paslanmaz çeliktir

- Pompa Ağırlığı: GZA (S) 50-32-200/3-4: 35/42 kg.

- Pompa Ağırlığı: GZA 65-50-160/5.5-7.5: 49/60 kg.

- Maximum liquid temperature up to: +110°C

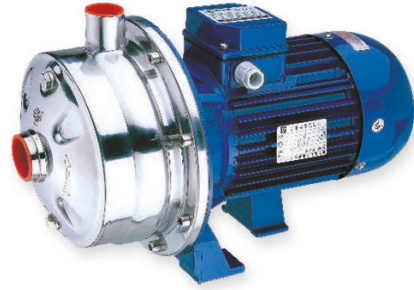
- All surfaces contacted with water are made of stainless steel

- Pump Weight: GZA (S) 50-32-200/3-4: 35/42 kg.

- Pump Weight: GZA 65-50-160/5.5-7.5: 49/60 kg.

TEK VE ÇİFT KADEMELİ 304 KOMPLE PASLANMAZ ÇELİK SANTRİFÜJ POMPALAR

Single and double stage 304 complete stainless steel centrifugal pumps



Stok Kodu Stock Code	Model Pump Model	Güç Power			Pompa Pump Bore		Debi (ton-saat) Flow (m ³ /h)						Fiyat Price USD		
		Hp	Kw	V	Giriş Suction	Çıkış Delivery	0	2.4	4.8	7.2	9.6	12		14.4	
WS-702	CDC200/185	2.5	1.85	220	1½"	1¼"	Hm	43	40	38	36	34	32	28	534
WS-703	CDC200/185T	2.5	1.85	380	1½"	1¼"		43	40	38	36	34	32	28	478
								0	2.4	3.6	4.8	6	7.2	8.4	
WS-1030	WB 2-70 /150D	2	1.5	220	1¼"	1"	Hm	57	52	50	47	43	-	-	587
WS-1031	WB 2-70 /150	2	1.5	380	1¼"	1"		57	52	50	47	43	-	-	555
WS-1032	WB 2-70 /185D	2.5	1.85	220	1¼"	1"	Hm	64	58	56	52	48	-	-	630
WS-1033	WB 2-70 /185	2.5	1.85	380	1¼"	1"		64	58	56	52	48	-	-	608
WS-1034	WB 2-120 /260	3.5	2.6	380	1¼"	1"	Hm	65	60	58	56	53	50	47	720
WS-1035	WB 2-120 /300	4	3	380	1¼"	1"		68	65	63	61	58	55	52	775

- Maksimum su sıcaklığı: +80°C

- Maximum liquid temperature up to: +80°C

- Su ile temas eden tüm yüzeyler paslanmaz çeliktir

- All surfaces contacted with water are made of stainless steel

- Pompa Ağırlığı: WB 2-70/150: 15.5 kg. - WB 2-70/185: 20 kg.

- WB 2-120/260: 23.6 kg. - WB 2-120/300: 25.4 kg.

- Pump Weight: WB 2-70/150: 15.5 kg. - WB 2-70/185: 20 kg.
WB 2-120/260: 23.6 kg. - WB 2-120/300: 25.4 kg.

Yeni

TEK KADEMELİ 304 KOMPLE PASLANMAZ ÇELİK SANTRİFÜJ POMPALAR Single

Single stage 304 complete stainless steel centrifugal pumps



Stok Kodu Stock Code	Model Pump Model	Güç Power			Pompa Pump Bore		Debi (ton-saat) Flow (m ³ /h)						Fiyat Price USD		
		Hp	Kw	V	Giriş Suction	Çıkış Delivery	0	1.2	2.4	3.6	4.2	6		7.2	
WS-704	WB 70/090D	1.2	0.9	220	1¼"	1"	Hm	31	28,5	28	27	26	25	24	322
WS-705	WB 70/090	1.2	0.9	380	1¼"	1"		31	28,5	28	27	26	25	24	322

- Maksimum su sıcaklığı: +80°C

- Maximum liquid temperature up to: +80°C

- Su ile temas eden tüm yüzeyler paslanmaz çeliktir

- All surfaces contacted with water are made of stainless steel

- Pompa Ağırlığı: WB 70/090: 11 kg.

- Pump Weight: WB 2-70/90: 11 kg.

Yeni

YATIK MİLLİ ÇOK KADEMELİ 304 KOMPLE PASLANMAZ ÇELİK SANTRİFÜJ POMPALAR

304 Stainless steel multistage centrifugal horizontal pumps



Stok Kodu Stock Code	Model Pump Model	Güç Power			Pompa Pump Bore		Debi (ton-saat) Flow (m ³ /h)						Fiyat Price USD		
		Hp	Kw	V	Giriş Suction	Çıkış Delivery	0.8	1.6	2.4	2.8	3.2	3.6		4	
WS-2517	CMI 2-3	0.5	0.37	220	1"	1"	Hm	27	25	23	22	20	17	15	238
									1	2	3	4	5	5.5	6
WS-2518	CMI 4-7	2	1.5	220	1¼"	1"	Hm	67	64	59	55	49	44	38	472
WS-2519	CMI 4-7T	2	1.5	380	1¼"	1"		67	64	59	55	49	44	38	435

- Maksimum su sıcaklığı: +80°C

- Maximum liquid temperature up to: +80°C

- Su ile temas eden tüm yüzeyler paslanmaz çeliktir

- All surfaces contacted with water are made of stainless steel

- Pompa Ağırlığı: CMI 2-3 / 7.5 kg. - CMI4-7 / 17 kg.

- Pump Weight: CMI 2-3 / 7.5 kg. - CMI4-7 / 17 kg.

YATIK MİLLİ ÇOK KADEMELİ PASLANMAZ ÇELİK SANTRİFÜJ POMPALAR

Stainless steel multistage centrifugal horizontal pumps



Stok Kodu Stock Code	Model Pump Model	Güç Power			Pompa Pump Bore		Debi (ton-saat) Flow (m ³ /h)						Fiyat Price USD	
		Hp	Kw	V	Giriş Suction	Çıkış Delivery	0	1	2	3	4	5		6
WS-2501	CM 4-60 (304)	1.5	1.1	220	1¼"	1"	52	50	48	45	42	34	25	364
WS-2503	CM 4-60 (316)	1.5	1.1	380	1¼"	1"	52	50	48	45	42	34	25	403

- Maksimum su sıcaklığı: +40°C - Noril fanlı
- WS-2501 mili ve gövdesi (304) paslanmaz çeliktir
- WS-2503 mili ve gövdesi (316) paslanmaz çeliktir
- Pompa Ağırlığı: CM 4-60: 12.2 kg.

- Maximum liquid temperature up to: +40°C - Noryl impeller
- WS-2501 Model Stainless steel (304) welding shaft and casing
- WS-2503 Model Stainless steel (316) welding shaft and casing
- Pump Weight: CM 4-60: 12.2 kg.

YATIK MİLLİ ÇOK KADEMELİ 304 KOMPLE PASLANMAZ ÇELİK SANTRİFÜJ POMPALAR

304 Stainless steel multistage centrifugal horizontal pumps



Stok Kodu Stock Code	Model Pump Model	Güç Power			Pompa Pump Bore		Debi (ton-saat) Flow (m ³ /h)						Fiyat Price USD	
		Hp	Kw	V	Giriş Suction	Çıkış Delivery	0	0.5	1	1.5	2	2.5		3
WS-1036	DW 2-60 075D	1	0.75	220	1"	1"	57	53	50	47	44	40	36	386
							0	5	6	7	8	9	12	
WS-1037	DW 8-50 220D	3	2.2	220	1½"	1½"	52	49	48	47	45	43.5	36	710
WS-1038	DW 8-50 220	3	2.2	380	1½"	1½"	52	49	48	47	45	43.5	36	580

- Maksimum su sıcaklığı: +100°C

- Maximum liquid temperature up to: +100°C

- Su ile temas eden tüm yüzeyler paslanmaz çeliktir

- All surfaces contacted with water are made of stainless steel

- Pompa Ağırlığı: DW 2-60/075: 10 kg. DW 8-50/220: 24.5 kg.

- Pump Weight: DW 2-60/075: 10 kg. - DW 8-50/220: 24.5 kg.



Stok Kodu Stock Code	Model Pump Model	Güç Power			Pompa Pump Bore		Debi (ton-saat) Flow (m ³ /h)						Fiyat Price USD	
		Hp	Kw	V	Giriş Suction	Çıkış Delivery	0	1	1.5	2	2.5	3		3.5
WS-2520	CMH2-60 (304)	1	0.75	220	1"	1"	56	50	48	42	38	32	25	344
							0	2	3	4	5	6	7	
WS-2521	CMH4-60 (304)	1.5	1.1	220	1¼"	1"	58	53	50	45	40	33	24	389
WS-2522	CMH4-60 (316)	1.5	1.1	220	1¼"	1"	58	53	50	45	40	33	24	492

- Pompa Ağırlığı: CMH2-60: 11.5 kg. - CMH4-60: 13 kg. - Pump Weight: CMH2-60: 11.5 kg. - CMH4-60: 13 kg.



Stok Kodu Stock Code	Model Pump Model	Güç Power			Pompa Pump Bore		Debi (ton-saat) Flow (m ³ /h)						Fiyat Price USD	
		Hp	Kw	V	Giriş Suction	Çıkış Delivery	0	4	6	7	8	9		10
WS-2523	CMH8-40 (304)	3	2.2	220	1½"	1½"	68	65	57	50	48	42	34	634
WS-2524	CMH8-40 (304)	3	2.2	380	1½"	1½"	68	65	57	50	48	42	34	508
							7	9	11	14	15	16	17	
WS-2526	CMH12-50 BT	4	3	380	1½"	1½"	60	57	53	44	40	35	30	720
							10	14	18	20	22	24	28	
WS-2525	CMH20-40 T	5.5	4	380	2"	2"	50	46	42	40	36	28	24	832

- Maksimum su sıcaklığı: +70°C

- Maximum liquid temperature up to: +70°C

- Maksimum emiş: 4 metre

- Maximum suction lift up to: 4 m

- Paslanmaz çelik fan ve difüzör

- Stainless steel impeller, diffuser

- Motor izolasyon sınıfı F

- Insulation class F

- Su ile temas eden tüm yüzeyler paslanmaz çeliktir,

- All surfaces contacted with water are made of stainless steel,

WS - 2525 modeli hariçtir.

WS-2525 Model without.

- Pompa Ağırlığı: CMH8-40: 24.1 kg. - 20-40 T:34 kg.

- Pump Weight: CMH8-40: 24.1 kg. - 20-40 T:34 kg.

PLASTİK GÖVDELİ KİMYASAL SU TRANSFER POMPASI

Plastic casing of chemical water transfer pump



Stok Kodu Stock Code	Model Pump Model	Güç Power			Pompa Pump Bore		Debi (ton-saat) Flow (m ³ /h)						Fiyat Price USD	
		Hp	Kw	V	Giriş Suction	Çıkış Delivery	0	1.2	2.4	3	3.6	4		4.8
WS-2514	CN142P	0.65	0.55	220	1"	1"	26	25	24	23	22	21	18	172

- Maksimum su sıcaklığı: +60°C
- Maksimum emiş: 6 metre
- Pompa gövdesi cam elyaf takviyeli plastiktir
- Mili SS304 paslanmaz çeliktir
- Fan ve arka kapak PPO Noril fanlıdır
- Pompa Ağırlığı: 12.2 kg.

- Maximum liquid temperature up to: +60°C
- Maximum suction lift up to: 6 m
- Pump casing glass fiber reinforced plastic
- Stainless steel welding shaft
- Impeller and back cover is PPO Noryl
- Pump Weight: 12.2 kg.

PASLANMAZ ÇELİK GÖVDELİ YAĞ TRANSFER POMPALARI

Self-priming two-ways stainless steel casing oil transfer electric pumps

Gıdaya uygun
iki yönlü çalışma



Stok Kodu Stock Code	Model Pump Model	Güç Power			Pompa Pump Bore		Debi (ton-saat) Flow (m ³ /h)						Fiyat Price USD	
		Hp	Kw	V	Giriş Suction	Çıkış Delivery	0	0.6	0.9	1.2	1.8	3		3.4
WS-2515	BEM-20 (2850 d/dk)	0.6	0.45	220	3/4"	3/4"	18	13	10	8	4	-	-	234
WS-2516	BEM-35 (1450 d/dk)	1.1	0.8	220	1 1/4"	1 1/4"	14	13	12	11	9	5	4	346

- Maksimum su sıcaklığı: +40°C
- Paslanmaz çelik fan ve pompa gövdesi
- Meyve suları, sirke, yağ ve şarap v.b. gibi sıvı transferlerinde kullanılır.
- Pompa Ağırlığı: BEM-20/35: 5/11 kg.

- Maximum liquid temperature up to: +40°C
- Stainless steel impeller, pump casing
- it is used for transferring of liquids such as Juices, vinegar, oil and wine
- Pump Weight: BEM-20/35: 5/11 kg.

PLASTİK GÖVDELİ TUZLU SU TRANSFER POMPASI

Plastic casing of salty transfer pump

Pompa mili su ile
temas etmez



TDA75 Plastik Açık Fan

Stok Kodu Stock Code	Model Pump Model	Güç Power			Pompa Pump Bore		Debi (ton-saat) Flow (m ³ /h)						Fiyat Price USD	
		Hp	Kw	V	Giriş Suction	Çıkış Delivery	0	3	6	7.5	8.5	10		11
WS-2510	TDA50	0.5	0.37	220	2"	2"	11.5	10	8	7	6	5	4	172
WS-2511	TDA75	0.75	0.55	220	2"	2"	8	7	5.5	4.5	4	3	2	194
WS-2512	TDA150	1.5	1.1	220	2"	2"	0	7	12	14	18	19	23	278

- Maksimum su sıcaklığı: +40°C
- Plastik fanlı -TDA75 açık fanlı
- Aç - Kapa anahtarlı, 1,5 metre kablolu ve fişlidir
- Termik korumalıdır
- Pompa Ağırlığı: TDA50: 6 kg. -TDA 75: 8 kg.

- Maximum liquid temperature up to: +40°C
- Plastic impeller - TDA75 open impeller
- On/Off switch, 1,5 m cable and plug
- Thermal protected
- Pump Weight: TDA50: 6 kg. - TDA75: 8 kg.

Yüksek Debili

Stok Kodu Stock Code	Model Pump Model	Güç Power			Pompa Pump Bore		Debi (ton-saat) Flow (m ³ /h)						Fiyat Price USD	
		Hp	Kw	V	Giriş Suction	Çıkış Delivery	0	36	45	54	72	81		90
WS-2513	WTB400T	5.5	4	380	3"	3"	18	16	15	14	11	9	7	526

- Maksimum su sıcaklığı: +60°C
- Maksimum emiş: 6 metre
- Pompa gövdesi cam elyaf takviyeli plastiktir
- Fan ve arka kapak PPO Noril fanlıdır
- Pompa Ağırlığı: 12.2 kg.

- Maximum liquid temperature up to: +60°C
- Maximum suction lift up to: 6 m
- Pump casing glass fiber reinforced plastic
- Impeller and back cover is PPO Noryl
- Pump Weight: 12.2 kg.



PROGRAMLANABİLİR SİS MAKİNASI VE AKSESUARLARI

Programmable fog machine and accessories

Stok Kodu Stock Code	Model Pump Model	Açıklama Description	Güç Power	Devir Speed	Voltaj Voltage	Debi Flow	Basınç Bar	Fiyat Price USD
			Watt	Rpm				
WS-2680	AG8010-1		180	1450	220	1 Litre /Dakika	60-80	552
WS-2681	AG8010-2	Yağ ilaveli	370	1450	220	2 Litre /Dakika	60-80	786
WS-2682	AG8010-4N	Yağ ilaveli	1000	1450	220	4 Litre /Dakika	60-80	898

DİKKAT: 2-4 litre makinalar için 700 ml. 15-40 yağ kullanılmalıdır. Yağ her 200-300 saat'te bir değiştirilmelidir. AG8010-1 Model için maksimum 20 metre hortum 15 adet FOP-03 (0,15 mm) püskürtme memesi kullanılmalıdır. AG8010-2 Model için maksimum 70 metre hortum 40 adet FOP-03 (0,15 mm) püskürtme memesi kullanılmalıdır. AG8010-4N Model için maksimum 70 metre hortum 60 adet FOP-03 (0,15 mm) püskürtme memesi kullanılmalıdır.

AKSESUARLARI

Accessories

Stok Kodu Stock Code	Tip - Type	Fiyat Price USD
WS-2686	FOP-03 (0,15 mm) Püskürtme Memesi (Yıkabilir Kartuşlu)	3.3
WS-2687	FOP-03 (0,2 mm) Püskürtme Memesi (Yıkabilir Kartuşlu)	3.3
WS-2688	FOP-03 (0,3 mm) Püskürtme Memesi (Yıkabilir Kartuşlu)	3.3
WS-2689	FOP-04 (0,2 mm) Püskürtme Memesi	2
WS-2690	FOP-01D Bağlantı Manşonu	4.3
WS-2691	FOP-01C 1¼" Diş dişli Adaptör	3.8
WS-2692	FOP-01E Sonlandırma Tapası	3.3
WS-2693	FOP-01B TE Bağlantı Parçası	5.5
WS-2694	FOP-01A Dirsek Bağlantı Parçası	4.7
WS-2695	FOP-01F Dört'lü Istavroz TE	9.2
WS-2696	FOP-16 Plastik Hortum 80 Bar USD/Metre	1.9
WS-2697	FOP-21 Hortum Makası	13.5
WS-2698	FOP-18 Emiş Hortumu (3 metre hortum + Emiş filtresi dahildir.)	43



FOP-03



FOP-04



FOP-01D



FOP-01C



FOP-01E



FOP-01B



FOP-01A



FOP-01F



FOP-16



FOP-21



FOP-18

24 VOLT DC PASLANMAZ GÖVDELİ JET POMPA

Stainless steel casing 24 volt DC self-priming "jet" pumps



Stok Kodu Stock Code	Model Pump Model	Güç Power			Pompa Pump Bore		Debi (ton - saat) Flow (m ³ / h)							Fiyat Price USD
		Hp	Kw	V	Giriş Suction	Çıkış Delivery	0	0.9	1.5	2	2.4	2.8	3	
WS-2595	SYDC400-50-1	0.75	0.55	24	1"	1"	36	29	23	21	18	15	9	272

- Maksimum su sıcaklığı: +40°C
- Maksimum emiş: 9 metre
- Plastik fanlı
- Termik korumalıdır - Pompa Ağırlığı:7,5 kg.

- Maximum liquid temperature up to: +40°C
- Maximum suction lift up to: 9 m
- Plastic impeller
- Thermal protected - Pump Weight:7,5 kg.

✓ SOLAR PANEL BAĞLANTI ŞEKLİ 4 ADET 285 WATT PARALEL BAĞLANARAK ÇALIŞTIRILABİLİR

✓ 24 VOLT AKÜ İLE KULLANILABİLİR

✓ İTFAYE ARAÇLARI VE SÜR TOPLAMA TANKERLERİNDE ARAÇ ÜSTÜ KULLANIMA UYGUNDUR

24 VOLT DC PASLANMAZ ÇELİK KAPALI FANLI SANTRİFUJ POMPA

304 Stainless steel close impeller 24 volt DC centrifugal pump



24 Volt DC

Stok Kodu Stock Code	Model Pump Model	Güç Power			Pompa Pump Bore		Debi (ton - saat) Flow (m ³ / h)							Fiyat Price USD
		Hp	Kw	V	Giriş Suction	Çıkış Delivery	0	6	8	12	18	20	24	
WS-2596	BB250/0,55DC	0.75	0.55	24	1½"	1½"	11	10,5	10	9	7	5	3	406

- Maksimum su sıcaklığı: +80°C
- Paslanmaz çelik fan ve pompa gövdesi
- Motor izolasyon sınıfı F
- Su ile temas eden tüm yüzeyler paslanmaz çeliktir
- Pompa Ağırlığı: BB250/0.55: 10,5 kg.

- Maximum liquid temperature up to: +80°C
- Stainless steel impeller, pump casing
- Insulation class F
- All surfaces contacted with water are made of stainless steel
- Pump Weight:BB250/0.55: 10.5 kg.

Yeni



24 Volt DC

24 VOLT DC PASLANMAZ ÇELİK KAPALI FANLI SANTRİFUJ POMPA

304 Stainless steel close impeller 24 volt DC centrifugal pump

Stok Kodu Stock Code	Model Pump Model	Güç Power			Pompa Pump Bore		Debi (ton - saat) Flow (m ³ / h)							Fiyat Price USD
		Hp	Kw	V	Giriş Suction	Çıkış Delivery	0	1,2	2,4	3,6	4,2	4,8	6,8	
WS-2598	WB70/0,55DC	0.75	0.55	24	1¼"	1"	22	21	20	19	18,5	18	17	414

- Maksimum su sıcaklığı: +80°C
- Paslanmaz çelik fan ve pompa gövdesi
- Motor izolasyon sınıfı F
- Su ile temas eden tüm yüzeyler paslanmaz çeliktir
- Pompa Ağırlığı: WB70/0.55: 9 kg.

- Maximum liquid temperature up to: +80°C
- Stainless steel impeller, pump casing
- Insulation class F
- All surfaces contacted with water are made of stainless steel
- Pump Weight:WB70/0.55: 9 kg.

SÜS HAVUZU POMPALARI (3 Çeşit Başlıkla Birlikte)

Pound fountain pump (3 types of nozzle)



Stok Kodu Stock Code	Model Pump Model	Güç Power		Debi (ton-saat) Flow (m ³ /h)	Max. Basınç (m) Max. Pressure (m ³ /h)	Fiyat Price USD
		Watt	Volt			
WS-2549	PPF50-2000	50	220	2	2.5	77
WS-2550	PPF120-3600	120	220	3.6	4.2	127

- Pompa Ağırlığı: PPF50/120: 2,7/4.8 kg

- Pump Weight: PPF50/120: 2,7/4.8 kg

DİYAFRAMLI (12 V - 24 V - 220 V) MAZOT, YAĞ, ADBLUE, AUS32, UREA, SU POMPALARI

Diaphragm (12 V-24 V-220 V) water pumps

Viton Gövde



Stok Kodu Stock Code	Model Pump Model	Güç Power		Pompa Pump Bore		Debi (ton-saat) Flow (m ³ /h)	Maximum Yükseklik (m) Max. Head (m)	Fiyat Price USD
		Watt	Volt	Giriş Suction	Çıkış Delivery			
WS-2551	GP30012H	120	12	1"	1"	2	20	276
WS-2561	GP30024H	180	24	1"	1"	2	20	276
WS-2552	GP40230	330	220	1"	1"	2.6	20	298

- Diyafram EPDM'dir

- Pompa gövdesi ve çekvalf viton'dur

- Çetvalf yayı ve motor mili AISI 316 Paslanmaz çelik

- Pompa Ağırlığı: GP30012H-24H: 6 kg

- Pompa Ağırlığı: GP40230: 7 kg

- Diaphragm material is EPDM

- Pump body and check valves is viton

- Check valves spring and shaft is AISI 316 stainless steel

- Pump Weight: GP30012H-24H: 6 kg

- Pump Weight: GP40230: 7 kg

DİYAFRAMLI (12-24 V) OTOMATİK SU POMPASI (TEKNE ve KARAVAN HİDROFORU)

Diaphragm (12-24 V) booster water pump (yacht and caravan booster)

Viton Gövde



Stok Kodu Stock Code	Model Pump Model	Güç Power		Pompa Pump Bore		Debi (ton-saat) Flow (m ³ /h)	Maximum Yükseklik (m) Max. Head (m)	Fiyat Price USD
		Watt	Volt	Giriş Suction	Çıkış Delivery			
WS-2553	GP 2612	120	12	3/4"	3/4"	1.4	40	198
WS-2583	GP 2624	120	24	3/4"	3/4"	1.4	40	198

- Pompa gövdesi Viton malzemedir

- Pompa Ağırlığı: 7.4 kg

- Pump body is viton material

- Pump Weight: 7.4 kg

DİYAFRAMLI (12 -24V) OTOMATİK SU POMPASI (TEKNE ve KARAVAN HİDROFORU) Diaphragm (12-24 V) booster water pump (yacht and caravan booster)



Stok Kodu Stock Code	Model Pump Model	Güç Power		Pompa Pump Bore		Debi (litre-saat) Flow (lt/h)	Maximum Yükseklik (m) Max. Head (m)	Fiyat Price USD
		Amp	Volt	Giriş Suction	Çıkış Delivery			
WS-2582	FL20	2	12	1/4"	1/4"	144 lt/saat	45	40
WS-2584	FL40	18	12	3/4"	3/4"	1020 lt/saat	27	114
WS-2586	FL44	10	24	3/4"	3/4"	1020 lt/saat	27	114
WS-2587	FL60-12	20	12	3/4"	3/4"	1134 lt/saat	41	124
WS-2589	FL60-24	12	24	3/4"	3/4"	1134 lt/saat	41	124

- Pompa Ağırlığı: FL35/40: 5/5.5 kg

- Pump Weight: FL35/40: 5/5.5 kg

SİNTİNE POMPALARI 12 V-24 V

Bilge pumps 12V-24V



FP2000



FP3500
FP4700



FP2000A



WWB-01301
WWB-01501

Stok Kodu Stock Code	Model Pump Model	Güç Power		Pompa Pump Bore	Debi (ton - saat) Flow (m ³ /h)	Maximum Yükseklik (m) Max. Head (m)	Fiyat Price USD
		Amp	Volt	Çıkış Delivery			
WS-2554	FP2000	9	12	1"	7.6	4	50
WS-2564	FP2000	6	24	1"	7.6	4	50
WS-2555	FP3500	10	12	1½"	13	8	92
WS-2565	FP3500	8	24	1½"	13	8	92
WS-2574	FP2000A	9	12	1"	7.6	4	84
WS-2575	FP2000A	6	24	1"	7.6	4	84
WS-2576	WWB-01301	12	12	1"	7.6	6	82
WS-2577	WWB-01301	6	24	1"	7.6	7	82
WS-2578	WWB-01501	17	12	1¼"	15	8	98
WS-2579	WWB-01501	8,5	24	1¼"	15	8	98
WS-2684	FP4700	16	12	2"	17.7	8	114
WS-2685	FP4700	11	24	2"	17.7	8	114

- Pompa Ağırlığı: FP2000/3500 / 4700: 1.2/2.5/3,5 kg

- Pump Weight: FP2000/3500/4700: 1.2/2.5/3,5 kg

- Pompa Ağırlığı: FP2000A/WWB-01301 / 01501: 2.8/5.7/6,5 kg

- Pump Weight: FP2000A/WWB-01301 / 01501: 2.8/5.7/6,5kg

DC SOLAR SİSTEM TEMİZ SU DALGIÇ POMPALAR

DC Solar Submersible pumps for clean water

**DALDIRMA DERİNLİĞİ MAKS 20 METREDİR
GÜNLÜK ÇALIŞMA MAKS 5 SAAT**

Stok Kodu Stock Code	Model Pump Model	Güç Power			Pompa Pump Bore	Debi (ton - saat) Flow (m ³ / h)								Fiyat Price USD	
		W	V	A	Çıkış Delivery	0	0.5	1	1.5	2	2.3	2.5	2.8		
WS-2779	SYDC-120V	1100	120	8,3	3/4"	115	90	87	85	80	74	60	57	43	615
WS-2800	SYDC-72V	600	72	8,3	3/4"		60	57	53	40	30	25	19	10	296
WS-2801	SYDC-150V	1300	150	8	1½"		0	2.2	3.1	4	4.4	5	5.5	6	620

- 125'lik sondaj borusu içerisine girebilir

- 20 metre Kabloludur

- İnverter kullanılmadan güneş paneli ile direkt bağlanır.

- Pompa Ağırlığı WS-2779 -2800 -2801: 14/17/18 Kg

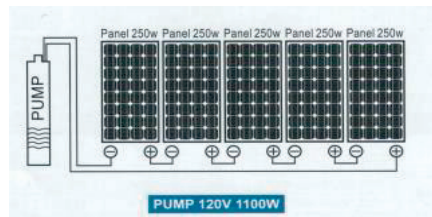
- Can fit 125mm drill pipe

- 20 meter cable is available

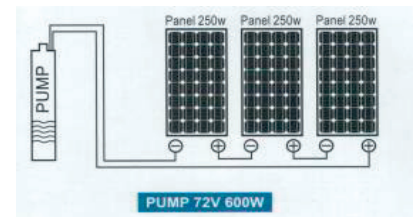
- Can be used directly with solar panels without using an inverter

- Pump Weight WS-2779 -2800 -2801: 14/17/18 Kg

Panel Kurulum Şeması



Panel installation scheme



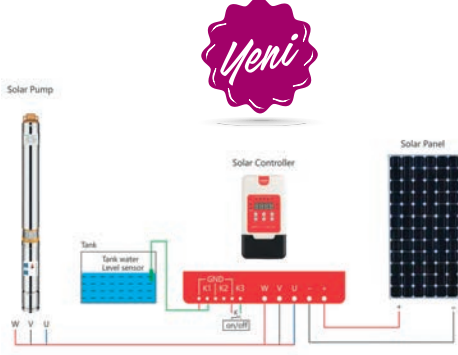
WS2779 için 250Watt*5 Adet/Panel (Seri Bağlantılı)

WS2800 için 250Watt*3 Adet/Panel (Seri Bağlantılı)

WS2801 için 3000Watt*5 Adet/Panel (Seri Bağlantılı)

3"DC SOLAR FIRÇASIZ INVERTORLU DALGIÇ POMPALAR

3"DC Solar Brushless with inverter Submersible pumps for clean



Stok Kodu Stock Code	Model Pump Model	Güç Power			Pompa Pump Bore	Çıkış Delivery	Debi (ton-saat) Flow (m ³ / h)								Fiyat Price USD
		W	V	A			0	0.5	1	1.5	2	2.2	2.4	2.5	
WS-2770	3DSC3-33-24-300	300	24	14	1"	1"	33	29	26	22	16	14	12	9	550
WS-2771	3DSC3-70-72-600	600	72	14	1"	1"	70	65	62	53	39	37	30	21	592
WS-2772	3DSC3-90-72-750	750	72	11	1"	1"	90	83	77	65	48	44	40	28	618

- 90'lık Boru içine girebilir.

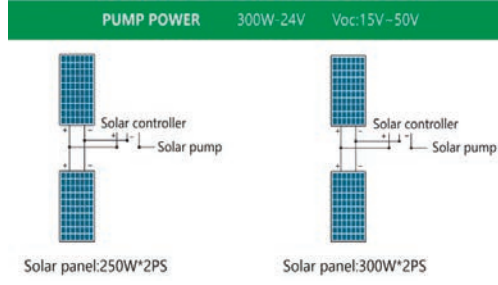
- Pompa Ağırlığı: WS-2770 / 71 / 72 : 11.5, 13, 14 kg

- 90 diameter drill pipe goes into

- Pump Weight: WS-2770 / 71 / 72 : 11.5, 13, 14 kg

4"DC SOLAR FIRÇASIZ INVERTORLU DALGIÇ POMPALAR

4"DC Solar Brushless with inverter Submersible pumps for clean



Stok Kodu Stock Code	Model Pump Model	Güç Power			Pompa Pump Bore	Çıkış Delivery	Debi (ton-saat) Flow (m ³ / h)								Fiyat Price USD
		W	V	A			0	0.5	1	2	3	3.5	4	5	
WS-2773	4DSC6-88-110-1100	1100	110	10.5	1½"	1½"	88	85	83	77	66	60	52	34	786
WS-2774	4DSC6-125-110-1500	1500	110	14.2	1½"	1½"	125	120	115	105	89	80	67	43	974

- 100'luk Boru içine girebilir.

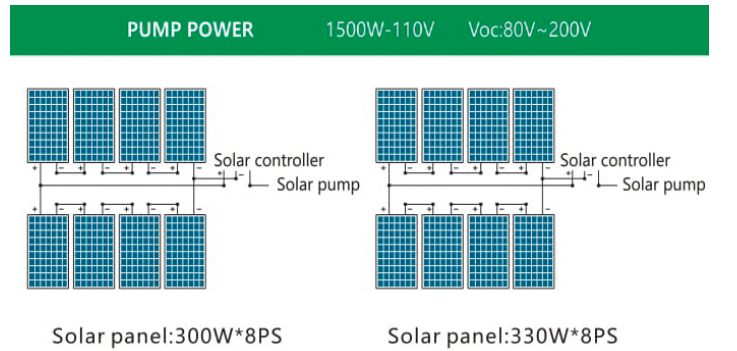
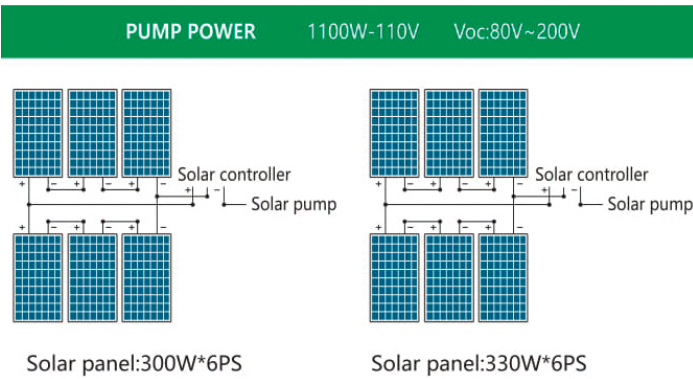
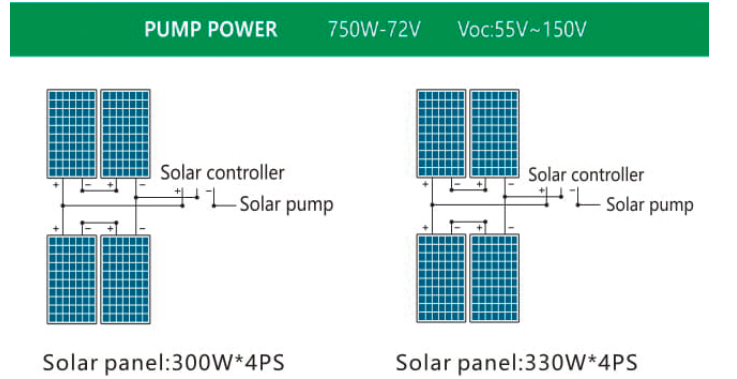
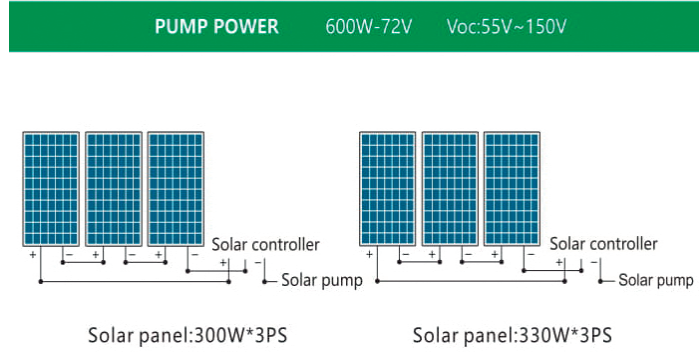
- Pompa Ağırlığı: WS- 2773 / 74 : 12, 14 kg

- 100 diameter drill pipe goes into

- Pump Weight: WS-2773 / 74 : 12, 14 kg

SOLAR PANEL BAĞLANTI ŞEMASI

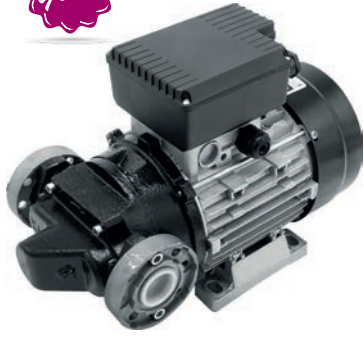
Solar Panel Wiring Diagram



Yeni



Yeni



Paletli Fan



12 - 24 V DC - 220 V KİRLİ SU FLEXBLE FANLI SİNTİNE POMPALARI

Flexble impeller pump (12 - 24V - 220V)

Stok Kodu Stock Code	Model Pump Model	Güç Power		Pompa Pump Bore		Debi (ton-saat) Flow (m ³ /h)	Maximum Yükseklik (m) Max. Head (m)	Fiyat Price USD
		Watt	Volt	Giriş Suction	Çıkış Delivery			
WS-2761	DYB-30-12V	150	12	1/2"	1/2"	2.4	10	75
WS-2762	DYB-30-24V	370	24	1/2"	1/2"	2.4	10	75
WS-2763	DYB-30-230V	370	220	1/2"	1/2"	2.4	10	75

- Devamlı Çalışma Maksimum 30 Dk.
- Pompa Ağırlığı: 2.5kg

- 30 minutes of continuous maximum work.
- Pump Weight: 2.5 kg

MAZOT, YAĞ TRANSFER POMPALARI (220V)

Oil, diesel oil transfer pump (220V)

Stok Kodu Stock Code	Model Pump Model	Güç Power		Pompa Pump Bore		Debi (ton-saat) Flow (m ³ /h)	Maximum Yükseklik (m) Max. Head (m)	Fiyat Price USD
		Watt	Volt	Giriş Suction	Çıkış Delivery			
WS-2599	DP120230A	1100	220	1"	1"	7.2	40	330

- Devamlı Çalışma Maksimum 30 Dk.
- Pompa Ağırlığı: DP120230A: 10.5 kg

- 30 minutes of continuous maximum work.
- Pump Weight: DP120230A: 10.5 kg

MAZOT, YAĞ TRANSFER POMPALARI (12V - 220V)

Oil, diesel oil transfer pump (12V - 220V)

Stok Kodu Stock Code	Model Pump Model	Güç Power		Pompa Pump Bore		Debi (ton-saat) Flow (m ³ /h)	Maximum Yükseklik (m) Max. Head (m)	Fiyat Price USD
		Watt	Volt	Giriş Suction	Çıkış Delivery			
WS-2591	DP70012A	150	12	1"	1"	2.1	12	212
WS-2590	DP70230A	370	220	1"	1"	4.2	16	220

- Devamlı Çalışma Maksimum 30 Dk.

- 30 minutes of continuous maximum work.

- Pompa Ağırlığı: DP70012A: 6.6 kg - DP70230A: 6.6 kg - Pump Weight: DP70012A: 6.6 kg - DP70230A: 6.6 kg

DİŞLİ YAĞ TRANSFER POMPALARI

Gear oil transfer pump

Stok Kodu Stock Code	Model Pump Model	Güç Power		Pompa Pump Bore		Debi (ton-saat) Flow (m ³ /h)	Maximum Yükseklik (m) Max. Head (m)	Fiyat Price USD
		Hp	Volt	Giriş Suction	Çıkış Delivery			
WS-2592	WCB-75M	1	220	1"	1"	4.5	40	286
WS-2593	WCB-75T	1	380	1"	1"	4.5	40	286

- Devamlı Çalışma Maksimum 30 Dk.

- 30 minutes of continuous maximum work.

- Pompa Ağırlığı: WCB-75M: 15 kg - WCB-75T: 15 kg - Pump Weight: WCB-75M: 15 kg - WCB-75T: 15

SANTRİFÜJ POMPALAR

Centrifugal pumps



Stok Kodu Stock Code	Model Pump Model	Güç Power		Pompa Pump Bore		Debi (ton-saat) Flow (m ³ /h)						220 V Fiyat Price TL	380 V Fiyat Price TL
		Hp	Kw	Giriş Suction	Çıkış Delivery	0	4.4	11.2	15.5	17.5	19		
WS-53	WSY1522	1.5	1.1	2"	2"	29	27	23	19	13	3	6.600	5.400
						0	9.2	15	17.6	18.5	19.5		
WS-56	WSY222	2	1.5	2"	2"	33	28	23	18	13	3	6.940	6.180
						0	14	21	47	55	60		
WS-57	WSY2325	2	1.5	3"	2½"	15	14	13	7	5	3	7.130	6.370
						0	4.1	6.8	10	12	15		
WS-58	WSY322	3	2.2	2"	2"	34	32	30	25	20	17	7.660	7.000
						0	10	12	21	28	35		
WS-59	WSY3325	3	2.2	3"	2½"	28	26	25	20	15	10	7.850	7.190
						0	1.5	9.8	11	12	20		
WS-60	WSY422	4	3	2"	2"	43	41	38	33	28	13	-	8.490
						0	19	23	33	37	44		
WS-61	WSY4325	4	3	3"	2½"	30	29	28	23	18	3	-	8.550
						0	19	23	33	37	44		
WS-62	WSY55325	5.5	4	3"	3"	30	29	28	23	18	3	-	12.700
						0	5	28	41	50	57		
WS-63	WSY55J325	5.5	4	3"	2½"	32	31	28	23	18	3	-	10.460
						0	5	10	32	40	59		
WS-64	WSY7533	7.5	5.5	3"	3"	35	34	33	28	23	8	-	16.780
						0	35	51	68	79	85		
WS-65	WSY1033	10	7.5	3"	3"	38	36	33	28	23	3	-	17.800
						0	3.5	10.7	13	16	18		
WS-70	WSY32-2 (iki kademeli)	3	2.2	2"	2"	45	42	35	30	25	20	8.350	7.690

DEBİSİ YÜKSEK SANTRİFÜJ POMPALAR (3.000 d/dk)

High flow centrifugal pumps (3.000 d/dk)



Stok Kodu Stock Code	Model Pump Model	Güç Power	Pompa Pump Bore	Giriş Suction	Çıkış Delivery	Debi (ton-saat) Flow (m ³ /h)						220 V Fiyat Price TL
						53	112	128	134	140	145	
WS-67	SPT100-220	30	22	4"	3"	60	50	40	30	20	10	37.600
						57	102	128	138	145	150	
WS-68	SPT100-200	25	18	4"	3"	48	40	30	20	10	2	32.000
						9	68	80	82	83	85	
WS-69	SPT95-220	20	15	3"	3"	58	50	40	30	20	10	29.430

- Maksimum su sıcaklığı: +60°C
- Maksimum emiş: 6 metre
- Döküm Fanlıdır fanlıdır

- Maximum liquid temperature up to: +60°C
- Maximum suction lift up to: 6 m
- Cast iron impeller

10" SU FİLTRELERİ KABİ 6 BAR - 10" Water filters housing 6 Bar



Stok Kodu Stock Code	Açıklama - Description	Fiyat Price USD
WS-480	İtalyan Tipi Filtre Kabı 3/4" - 10" Filter Housing (Dayanma Basıncı Maks. 6 Bardır. Duvar asma aparatı ve Anahtar içindedir.)	16.5
WS-481	İtalyan Tipi Filtre Kabı 1" - 10" Filter Housing (Dayanma Basıncı Maks. 6 Bardır. Duvar asma aparatı ve Anahtar içindedir.)	16.5
WS-482	3/4" 3'lü Filtre Seti - 3/4" Triple Filter Set (Yıkanebilir Kartuş+Aktif Karbon+Silifoz)	84
WS-490	1" 3'lü Filtre Seti - 1" Triple Filter Set (Yıkanebilir Kartuş+Aktif Karbon+Silifoz)	84
WS-483	3/4" 3'lü Filtre Seti - 3/4" Triple Filter Set (İplik Kartuş+Aktif Karbon+Yıkanebilir Kartuş)	63
WS-491	1" 3'lü Filtre Seti - 1" Triple Filter Set (İplik Kartuş+Aktif Karbon+Yıkanebilir Kartuş)	63



10" SU FİLTRELERİ - 10" Water filters

Stok Kodu Stock Code	Açıklama - Description	Fiyat Price USD
WS-484	İplik Kartuş - Yarn Cartridge (Sudaki İnce Partikülleri Tutar)	2.7
WS-485	Yıkanebilir Kartuş - Nylon Cartridge (Sudaki İnce Partikülleri Tutar)	4.9
WS-486	Elyaf Kartuş - 5 Mic. Spun Cartridge (5 Mikron'dan Büyük Sudaki İnce Partikülleri Tutar)	1.9
WS-487	Aktif Karbon Tüp - Carbon Block Filter Cartridge (Klor, Tat ve Kokuyu Alır)	3
WS-488	Silifoz Dolu Tüp - Silifoz Cartridge (Tesisatta Kireçlenmeyi Önler)	24

ELEKTRİKLİ SU SEVİYE FLATÖRLERİ

Float switch



Stok Kodu Stock Code	Tip - Type	Fiyat Price USD
WS-2316	(3x1mm ² H07RNF Kauçuk) Elektrikli Su Seviye Flatörü 80 cm Float Switch <i>Drenaj Pompa Flatörü</i>	6.8
WS-432	(3x1mm ² H07RNF Kauçuk) Elektrikli Su Seviye Flatörü 1.6 m Float Switch	10.9
WS-1499	(3x1mm ² H07RNF Kauçuk) Elektrikli Su Seviye Flatörü 3 m Float Switch	13.5
WS-433	(3x1mm ² H07RNF Kauçuk) Elektrikli Su Seviye Flatörü 5 m Float Switch	17.9
WS-434	(3x1mm ² H07RNF Kauçuk) Elektrikli Su Seviye Flatörü 10 m Float Switch	27.9
WS-295	(3x1.5mm ² H07RNF Kauçuk) Soketli Elektrikli Su Seviye Flatörü 40 cm Float Switch with Socket	10.4
WS-296	MOUSE 0.52M Kablolu Asansör Flatör (H07RN-F 3G1) Float Switch	42 Euro

TEK FAZLI DALGIÇ POMPA KONTROL PANOSU (220 V)

Control panels for submersible single-phase electric pumps (220 V)



Stok Kodu Stock Code	Tip - Type	Fiyat Price USD
WS-435	KZ 1 1Hp Termikli, Kondansatörlü ve Fişli Pano Thermal Protector, Capacitor with cable and plug	31
WS-436	KZ 1.5 1.5 Hp Termikli, Kondansatörlü ve Fişli Pano Thermal Protector, Capacitor with cable and plug	33
WS-437	KZ 2 2 Hp Termikli, Kondansatörlü ve Fişli Pano Thermal Protector, Capacitor with cable and plug	35
WS-438	KZ 3 3Hp Termikli, Kondansatörlü ve Fişli Pano Thermal Protector, Capacitor with cable and plug	39

TEK POMPALI LCD EKLANLI DİJİTAL HİDROFOR DRENAJ KONTROL PANOLARI

Single pump lcd display digital control panels for drainage and booster



Stok Kodu Stock Code	Model Pump Model	Güç Power		Akım Ayar Aralığı Current setting	Voltaj Voltage	Fiyat Price USD
		Hp	Kw			
WS-2255	BPL-M	0.50-3	0.37-2.2	1-25	220	98
WS-2225	BPL-T	0.5-10	0.37-7.5	1-40	380	98
WS-2260	BPL-T/11C	3-15	2.2-11	1-50	380	146

ELEKTRONİK KORUMALI HİDROFOR DRENAJ POMPASI KONTROL PANOLARI

Electronic protected control panels for drainage and booster pump



Stok Kodu Stock Code	Model Pump Model	Güç Power		Akım Ayar Aralığı Current setting	Voltaj Voltage	Fiyat Price USD
		Hp	Kw			
WS-2256	BPL-1M	0.50-3	0.37-2.2	2-18A	220	170
WS-2257	BPL-1T	0.75-10	0.55-7.5	2-18A	380	170

İKİ POMPALI KUMANDA PANOLARI Two pump control panels

WS-2258	BPL-2M	2x0.75-3	2x0.55-2.2	2x2-18A	220	196
WS-2259	BPL-2T	2x0.75-10	2x0.55-7.5	2x2-18A	380	184



HİDROMAT, ŞALTER, 5 YOLLU PARÇA, MANOMETRE

Presscontrol, pressure switch, brass connector, pressure gauge

Stok Kodu Stock Code	Tip - Type		Fiyat Price USD	
WS-418	3 Modlu	(0.8m. kablolu ve fişli) (0.8 m. cable with plug)	PC-31 Hidromat Dijital Göstergeli Presscontrol	66
WS-419	Alt basınç ayarlı	(1m. kablolu ve fişli) (1 m. cable with plug)	PC-13AB Hidromat Presscontrol	43
WS-420	Alt basınç ayarlı		PC-13A Hidromat Presscontrol	37.5
WS-290		PC-53 Basınç ayarlı Dijital Pressure Setting Digital	Hidromat Presscontrol	61
WS-421	1-5 Atü Bar	PC-2 Şalter (220 V) Pressure Switch		6.8
WS-422	1-5 Atü Bar	PC-9 Şalter (220 V) Pressure Switch		8.2
WS-423	1-6 Atü Bar	PC-4B Şalter (220 V) Pressure Switch		8.8
WS-424	2-11 Atü Bar	PC-4B Şalter (220 V) Pressure Switch		8.8
WS-425	1-8 Atü Bar	PC-26B Şalter (380 V) Pressure Switch		10.7
WS-426	3-11 Atü	PC-26B Şalter (380 V) Pressure Switch		10.7
WS-427		1" Beş Yollu Parça (220 g. - 11 cm) Brass connector		7.4
WS-1749		1¼" Beş Yollu Parça Brass connector		15.8
WS-428		Manometre (0-10) Pressure gauge		4
WS-1496		Gliserinli Manometre (0-16) Glycerine pressure gauge		11.5
WS-2499	1" Beş Yollu Çekvalf (Dış Dişli) 5 way check valve	Dayanma Basıncı Mak. 15 Bar Max. pressure 15 bar		17
WS-1594	1¼" Beş Yollu Çekvalf (Dış Dişli) 5 way check valve	Dayanma Basıncı Mak. 15 Bar Max. pressure 15 bar		26
WS-1595	1½" Beş Yollu Çekvalf (Dış Dişli) 5 way check valve	Dayanma Basıncı Mak. 15 Bar Max. pressure 15 bar		40
WS-2500	2" Beş Yollu Çekvalf (Dış Dişli) 5 way check valve	Dayanma Basıncı Mak. 15 Bar Max. pressure 15 bar		48
YDK-42001		PC-13A Hidromat Kartı Presscontrol Electronic Card		20
YDK-41901		PC-13AB Hidromat Kartı Presscontrol Electronic Card		30

GALVANİZ ÖRMELİ FLEX HORTUMLAR

Galvanised knitted flexible hoses

Stok Kodu Stock Code	Tip - Type		Fiyat Price TL
WS-429	1" 60 cm Flex Hortum Dirsekli	Knitted Flexible Hose	170
WS-445	1" 70 cm Flex Hortum Dirsekli	Knitted Flexible Hose	180
WS-430	1" 80 cm Flex Hortum Dirsekli	Knitted Flexible Hose	190
WS-431	1" 100 cm Flex Hortum Dirsekli	Knitted Flexible Hose	210
WS-439	1¼" 100 cm Flex Hortum Dirsekli	Knitted Flexible Hose	365
WS-440	1¼" 150 cm Flex Hortum Dirsekli	Knitted Flexible Hose	420
WS-441	1½" 100 cm Flex Hortum Dirsekli	Knitted Flexible Hose	480
WS-442	1½" 150 cm Flex Hortum Dirsekli	Knitted Flexible Hose	550
WS-443	2" 100 cm Flex Hortum Dirsekli	Knitted Flexible Hose	810
WS-444	2" 150 cm Flex Hortum Dirsekli	Knitted Flexible Hose	950

HİDROFOR TANKLARI - Booster tank

Stok Kodu Stock Code	Hacim Volume	Açıklama - Description	Bağlantı Ağızı Connection Size	Küre Fiyat Price USD	Kürek Fiyat Price USD
WS-449	24 Lt	Yuvarlak Tank	1"	36	54.5
WS-450	24 Lt	Yatık Tank	1"	46	73.5
WS-451	50 Lt	Dik Tank	1"	66	97.5
WS-452	50 Lt	Yatık Tank	1"	66	97.5
WS-453	100 Lt	Dik Manometreli Tank	1"	128	160
WS-454	100 Lt	Yatık Tank	1"	128	160
WS-456	200 Lt	Dik Manometreli	1¼"	246	-
WS-457	300 Lt	Dik Manometreli	1¼"	272	-
WS-458	500 Lt	Dik Manometreli	1¼"	446	-
WS-459	750 Lt	Dik Manometreli	2"	702	-
WS-460	1000 Lt	Dik Manometreli	2"	960	-
WS-461	1500 Lt	Dik Manometreli	2"	1.580	-

304 PASLANMAZ ÇELİK HİDROFOR TANKLARI - SS304 stainless steel booster tank

Stok Kodu Stock Code	Hacim Volume	Açıklama - Description	Bağlantı Ağızı Connection Size	Fiyat Price USD
WS-4447	8 Lt	Yatık Tank	1"	80
WS-4448	8Lt	Silindirik Küre	1"	61
WS-4449	24 Lt	Silindirik Küre	1"	104
WS-4450	24 Lt	Yatık Tank	1"	122
WS-4451	50 Lt	Dik Ayaklı	1"	210
WS-4452	50 Lt	Yatık Tank	1"	210
WS-4453	100 Lt	Dik Ayaklı	1"	457
WS-4454	100 Lt	Yatık Tank	1"	457

İTALYAN MEBRANLAR - Italian membrane for pressure tanks

Stok Kodu Stock Code	Açıklama - Description	Fiyat Price EURO
WS-462	24 Lt Mebran (EPDM)	4
WS-463	35 - 50 Lt Mebran (EPDM)	8.4
WS-2350	80 - 100 Lt Mebran (EPDM)	23.5
WS-1480	100 - 150 Lt Mebran (EPDM)	24.5
WS-2351	150 - 200 Lt Dar Ağızlı Mebran (EPDM)	41
WS-2352	150 - 200 Lt Geniş Ağızlı Mebran (EPDM)	41
WS-467	200 - 300 Lt Mebran (EPDM)	54
WS-468	500 - 750 Lt Mebran (EPDM)	85
WS-471	750 - 1000 Lt Mebran (EPDM)	132
WS-469	1000 - 1500 Lt Mebran (EPDM)	219

BAKIM GEREKTİRMEYEN SABİT MEBRANLI HİDROFOR TANKLARI

Maintenance-free fixed membrane booster tank



Stok Kodu Stock Code	Hacim Volume	Açıklama - Description	Bağlantı Ağızı Connection Size	Küre Fiyat Price USD
WS-4460	24 Lt	Sabit Mebranlı Yuvarlak Tip (Ayaksız) Tank	1"	56
WS-4461	50 Lt	Sabit Mebranlı Yuvarlak Tip (Ayaksız) Tank	1"	120

SABİT MEBRANLI - YATIK, MOTOR BAĞLANTI ŞASELİ TANKLAR

Maintenance-free fixed membrane horizontal booster tank



WS-4464	12 Lt	Sabit Mebranlı Yatık Tip (Motor Şase) Tank	1"	61
WS-4465	24 Lt	Sabit Mebranlı Yatık Tip (Motor Şase) Tank	1"	72
WS-4466	50 Lt	Sabit Mebranlı Yatık Tip (Motor Şase) Tank	1"	136
WS-4467	60 Lt	Sabit Mebranlı Yatık Tip (Motor Şase) Tank	1"	152
WS-4468	80 Lt	Sabit Mebranlı Yatık Tip (Motor Şase) Tank	1"	206
WS-4469	100 Lt	Sabit Mebranlı Yatık Tip (Motor Şase) Tank	1"	248

SABİT MEBRANLI - DİK AYAKLI TANKLAR

Maintenance-free fixed membrane vertical booster tank



WS-4480	50 Lt	Sabit Mebranlı Dik Tip (Ayaklı) Tank	1"	130
WS-4481	60 Lt	Sabit Mebranlı Dik Tip (Ayaklı) Tank	1"	146
WS-4482	80 Lt	Sabit Mebranlı Dik Tip (Ayaklı) Tank	1"	200
WS-4483	100 Lt	Sabit Mebranlı Dik Tip (Ayaklı) Tank	1"	240
WS-4484	150 Lt	Sabit Mebranlı Dik Tip (Ayaklı) Tank	1"	340

- Tanklarda italyan özel butil mebranlar kullanılmaktadır.
- Mebranlar hijyen sertifikalıdır.
- Tüm tanklarda çift katmanlı, robotik uygulamalı yağ boya ile boyanmıştır. Birinci katman epoksi 2. katman ise poliüretan akrilik son kat boyalıdır.
- Tankların iç kısmında polipropilen kaplama bulunmaktadır.
- Tankların bağlantısı paslanmazdır.

- Italian special butyl rubber membranes are also used in the booster tanks
- Butyl rubber have hygiene certificate
- All booster tanks are painted with double layered, robotic applied wet paint. First layered epoxy, second layered polyurethane acrylic a paint.
- Inside the booster tanks there is polypropylene coating
- Booster tanks connection is stainless non-corrosive.



TEFLON BANTLAR

Teflon tape

Stok Kodu Stock Code	Genişlik Width	Açıklama - Description	Koli Adedi Quantity of boxes	Fiyat Price USD
WS-4441	12 mm	Standart 8 mt.	1.000	0,55

ASANSÖR FLATÖRLÜ DÖKÜM GÖVDELİ PARÇALAYICILI ATIK SU POMPALARI

Elevatör type float switch with cast-iron submersible shredder pumps



Stok Kodu Stock Code	Model Pump Model	Güç Power			Pompa Pump Bore	Çıkış Delivery	Debi (ton - saat) Flow (m ³ /h)						Fiyat Price USD
		Hp	Kw	V			0	4	8	12	14	15	
WS-4500	VH100/40MA	1	0.75	220	1½"	12	10	8	6	5	4.5	335	

- Maksimum daldırma derinliği: 5 metre
- Açık tip vortex döküm fanlıdır
- Kablolü ve asansör flatörlüdür
- Pompa Ağırlığı: VH100/40M: 18 kg.

- The maximum immersion depth: 5 m
- Open-type vortex cast-iron impeller
- With plug and elevatör type float switch
- Pump Weight: VH100/40M: 18 kg.

ASANSÖR FLATÖRLÜ ÖZEL SÜPER ÖĞÜTÜCÜLÜ TİP DÖKÜM GÖVDELİ DRENAJ POMPALARI

Elevatör type float switch with Special super grinder-type cast-iron drainage pumps



Stok Kodu Stock Code	Model Pump Model	Güç Power			Pompa Pump Bore	Çıkış Delivery	Debi (ton - saat) Flow (m ³ /h)						Fiyat Price USD
		Hp	Kw	V			2	4	6	8	10	12	
WS-4501	40G21.1SFA	1.5	1.1	220	2"	16	14	13	12	10	5	595	

- Maksimum daldırma derinliği: 5 metre
- Açık tip vortex fanlı ve özel öğütücülü
- Döküm fanlıdır
- Kablolü ve asansör flatörlüdür
- Lifli malzemeleri rahatlıkla atabilme özelliği
- Pompa Ağırlığı: 40G21.1SF: 30 kg.

- The maximum immersion depth: 5 m
- Open-type vortex impeller and special grinder
- Impeller is cast-iron
- With plug and elevatör type float switch
- Throw Fibrous material easily
- Pump Weight: 40G21.1SF: 30 kg.

ASANSÖR FLATÖRLÜ BIÇAKLI TİP KİRLİ SU DRENAJ POMPALARI

Elevatör type float switch with Cutter type dirty water drainage pumps

Özel Kavisli
Biçaklı



Stok Kodu Stock Code	Model Pump Model	Güç Power			Pompa Pump Bore	Çıkış Delivery	Debi (ton - saat) Flow (m ³ /h)						Fiyat Price USD
		Hp	Kw	V			3.5	10	12	13	16	18	
WS-4502	V1100DFA	1.5	1.1	220	2"	7.5	6	5	4	3	2	311	
WS-4503	V1300DFA	1.8	1.3	220	2"	11	8	7	6	4	-	349	

- Maksimum daldırma derinliği: 5 metre
- Açık tip vortex fanlı, Döküm fanlıdır
- Kablolü ve asansör flatörlüdür
- Maksimum partikül çapı 12 mm
- Pompa Ağırlığı: V1100DF: 22.5 kg, V1300DF: 26 kg.

- The maximum immersion depth: 5 m
- Open-type vortex impeller, Impeller is cast-iron
- With plug and elevatör type float switch
- Maximum solid passage 12 mm
- Pump Weight: V1100DF: 22.5 kg, V1300DF: 26 kg.

ASANSÖR FLATÖRLÜ ÖZEL SÜPER ÖĞÜTÜCÜLÜ TİP DRENAJ POMPALARI

Elevatör type float switch with special super grinder-type drainage pumps



Stok Kodu Stock Code	Model Pump Model	Güç Power			Pompa Pump Bore	Çıkış Delivery	Debi (ton - saat) Flow (m ³ /h)						Fiyat Price USD
		Hp	Kw	V			0	4	6.5	9	12	13	
WS-4504	V2200CA	3	2.2	380	2"	29	25	24	23	20	10	655	

- Maksimum daldırma derinliği: 5 metre
- Açık tip vortex fanlı ve özel öğütücülü
- Döküm fanlıdır
- Kablolü ve asansör flatörlüdür
- Lifli malzemeleri rahatlıkla atabilme özelliği
- Pompa Ağırlığı: V2200C: 33 kg.

- The maximum immersion depth: 5 m
- Open-type vortex impeller and special grinder
- Impeller is cast-iron
- With plug and elevatör type float switch
- Throw Fibrous material easily
- Pump Weight: V2200C: 33 kg.

KİRLİ SU DRENAJ POMPALARI

Dirty water drainage pumps



Stok Kodu Stock Code	Model Pump Model	Güç Power			Pompa Pump Bore	Debi (ton - saat) Flow (m ³ / h)						Fiyat Price USD
		Hp	Kw	V		Çıkış Delivery	1.5	3.9	5.8	7.2	8.3	
WS-77	V250F	0.33	0.25	220	1"-1¼"-1½"	7	6	5	4	3	2.2	122
WS-71	VP180F	0.25	0.18	220	1"-1¼"-1½"	7.5	5	3	2	-	-	110

- Maksimum daldırma derinliği: 5 metre
- Açık tip vortex fanlı, PPO plastik fanlıdır
- Kablolu ve flatörlüdür
- Maksimum partikül çapı 15 mm
- VP180F Pompa gövdesi ve üs kafa plastiktir.
- Pompa Ağırlığı: V250F: 9,5 kg - VP180F: 6,5 kg

- The maximum immersion depth: 5 m
- Open-type vortex impeller, Impeller is PPO plastic
- With plug and float switch
- Maximum solid passage 15 mm
- VP180F Pump body and upper head are plastic material.
- Pump Weight: V250F: 9.5 kg - VP180F: 6.5 kg

KİRLİ SU DRENAJ POMPALARI

Dirty water drainage pumps

Enerji Kablosu kalınlığı 3x1mm²'dir



Stok Kodu Stock Code	Model Pump Model	Güç Power			Pompa Pump Bore	Debi (ton - saat) Flow (m ³ / h)						Fiyat Price USD
		Hp	Kw	V		Çıkış Delivery	5	9	12	14	16	
WS-78	V750F	1	0.75	220	2"	11	9.5	8	7	5.5	4.5	208

- Maksimum daldırma derinliği: 5 metre
- Açık tip vortex fanlı, Döküm fanlıdır
- Kablolu ve flatörlüdür
- Maksimum partikül çapı 25 mm
- Pompa Ağırlığı: 22 kg

- The maximum immersion depth: 5 m
- Open-type vortex impeller, Impeller is cast-iron
- With plug and float switch
- Maximum solid passage 25 mm
- Pump Weight: 22 kg

KİRLİ SU DRENAJ POMPALARI

Dirty water drainage pumps

1 Hp 30 ton/saat



Stok Kodu Stock Code	Model Pump Model	Güç Power			Pompa Pump Bore	Debi (ton - saat) Flow (m ³ / h)						Fiyat Price USD
		Hp	Kw	V		Çıkış Delivery	2	4	6	8	10	
WS-75	KPWm12-10 0.45fx	0,60	0.45	220	2"	9,5	9	8,5	7	6	4	218
WS-76	KPWm30-12 0.75fx	1	0.75	220	2½"	12	10	8	5	4	3	254

- Maksimum daldırma derinliği: 5 metre
- Açık tip vortex fanlı, Döküm fanlıdır
- Kablolu ve flatörlüdür
- Maksimum partikül çapı 30 mm, WS-75 5 mm dir.
- Pompa Ağırlığı: KPWm0.45/0.75: 14/23 kg

- The maximum immersion depth: 5 m
- Open-type vortex impeller, Impeller is cast-iron
- With plug and float switch
- Maximum solid passage 30 mm, WS-75 5 mm.
- Pump Weight: KPWm0.45/0.75: 14/23 kg

KİRLİ SU DRENAJ POMPALARI

Dirty water drainage pumps

Enerji Kablosu kalınlığı 3x1.5mm²'dir



Stok Kodu Stock Code	Model Pump Model	Güç Power			Pompa Pump Bore	Debi (ton - saat) Flow (m ³ / h)						Fiyat Price USD
		Hp	Kw	V		Çıkış Delivery	4	6	10	12	16	
WS-79	V1100F	1.5	1.1	220	2"	11	10	9	8	6	3	218

- Maksimum daldırma derinliği: 5 metre
- Açık tip vortex fanlı, Döküm fanlıdır
- Kablolu ve flatörlüdür
- Maksimum partikül çapı 25 mm
- Pompa Ağırlığı: 24 kg

- The maximum immersion depth: 5 m
- Open-type vortex impeller, Impeller is cast-iron
- With plug and float switch
- Maximum solid passage 25 mm
- Pump Weight: 24 kg

KİRLİ SU DRENAJ POMPALARI

Dirty water drainage pumps



Stok Kodu Stock Code	Model Pump Model	Güç Power			Pompa Pump Bore	Çıkış Delivery	Debi (ton - saat) Flow (m ³ / h)						Fiyat Price USD
		Hp	Kw	V			3	6	9.6	12	15	20	
WS-92	V1100BF	1.5	1.1	220	2"	HE	14.5	13	12.5	12	11.5	10	244

- Maksimum daldırma derinliği: 5 metre
- Açık tip vortex fanlı, Döküm fanlıdır
- Kablolu ve flatörlüdür
- Maksimum partikül çapı 25 mm
- Pompa Ağırlığı: 24 kg

- The maximum immersion depth: 5 m
- Open-type vortex impeller, Impeller is cast-iron
- With plug and float switch
- Maximum solid passage 25 mm
- Pump Weight: 24 kg

KİRLİ SU DRENAJ POMPALARI

Dirty water drainage pumps

Enerji kablosu kalınlığı 3x2mm²'dir



Stok Kodu Stock Code	Model Pump Model	Güç Power			Pompa Pump Bore	Çıkış Delivery	Debi (ton - saat) Flow (m ³ / h)						Fiyat Price USD
		Hp	Kw	V			1.5	6	9	14	18	20	
WS-96	V1500F	2	1.5	220	1 1/2"	HE	26	23	21	18	14	11.5	296

- Maksimum daldırma derinliği: 5 metre
- Açık tip vortex fanlı, Döküm fanlıdır
- Kablolu ve flatörlüdür
- Maksimum partikül çapı 10 mm
- Pompa Ağırlığı: 26.5 kg

- The maximum immersion depth: 5 m
- Open-type vortex impeller, Impeller is cast-iron
- With plug and float switch
- Maximum solid passage 10 mm
- Pump Weight: 26.5 kg

KİRLİ SU DRENAJ POMPALARI

Dirty water drainage pumps

Enerji kablosu kalınlığı 3x2mm²'dir



Stok Kodu Stock Code	Model Pump Model	Güç Power			Pompa Pump Bore	Çıkış Delivery	Debi (ton - saat) Flow (m ³ / h)						Fiyat Price USD
		Hp	Kw	V			5.4	15	23	29	34	40	
WS-80	V2200F	3	2.2	220	3"	HE	16	14	12	10	7.5	5	386
WS-81	V2200	3	2.2	380	3"	HE	16	14	12	10	7.5	5	386

- Maksimum daldırma derinliği: 5 metre
- Açık tip vortex fanlı, Döküm fanlıdır
- Kablolu ve flatörlüdür
- Maksimum partikül çapı 20 mm
- Pompa Ağırlığı: 33 kg

- The maximum immersion depth: 5 m
- Open-type vortex impeller, Impeller is cast-iron
- With plug and float switch
- Maximum solid passage 20 mm
- Pump Weight: 33 kg

Özel Kavisi Bıçaklı

BİÇAKLI TİP KİRLİ SU DRENAJ POMPALARI

Cutter type dirty water drainage pumps

Enerji Kablosu kalınlığı 3x1.5mm²'dir



Stok Kodu Stock Code	Model Pump Model	Güç Power			Pompa Pump Bore	Çıkış Delivery	Debi (ton - saat) Flow (m ³ / h)						Fiyat Price USD
		Hp	Kw	V			3	7,5	10	12	14	15	
WS-82	V1100DF	1.5	1.1	220	2"	HE	7.5	6	5	4	3	2	242

- Maksimum daldırma derinliği: 5 metre
- Açık tip vortex fanlı, Döküm fanlıdır
- Kablolu ve flatörlüdür
- Maksimum partikül çapı 12 mm
- Pompa Ağırlığı: 22.5 kg

- The maximum immersion depth: 5 m
- Open-type vortex impeller, Impeller is cast-iron
- With plug and float switch
- Maximum solid passage 12 mm
- Pump Weight: 22.5 kg

Özel Kavisli Bıçaklı



BIÇAKLI TİP KİRLİ SU DRENAJ POMPALARI

Cutter type dirty water drainage pumps

Enerji kablosu kalınlığı 3x2 mm²'dir

Stok Kodu Stock Code	Model Pump Model	Güç Power			Pompa Pump Bore	Çıkış Delivery	Debi (ton - saat) Flow (m ³ / h)						Fiyat Price USD
		Hp	Kw	V			3.5	5	10	13	16	18	
WS-83	V1300DF	1.8	1.3	220	2"	11	10	8	6	4	2	280	

- Maksimum daldırma derinliği: 5 metre
- Açık tip vortex fanlı
- Döküm fanlıdır
- Kablolu ve flatörlüdür
- Maksimum partikül çapı 12 mm
- Pompa Ağırlığı: 26 kg

- The maximum immersion depth: 5 m
- Open-type vortex impeller
- Impeller is cast-iron
- With plug and float switch
- Maximum solid passage 12 mm
- Pump Weight: 26 kg

ÖĞÜTÜCÜLÜ KİRLİ SU DRENAJ POMPALARI

Dirty water grinder drainage pumps

Enerji Kablosu kalınlığı 3x1.5 mm²'dir



Stok Kodu Stock Code	Model Pump Model	Güç Power			Pompa Pump Bore	Çıkış Delivery	Debi (ton - saat) Flow (m ³ / h)						Fiyat Price USD
		Hp	Kw	V			0	4	6.5	9	12	16	
WS-148	QDX15-7-1.1F	1.5	1.1	220	2"	14	12	11	9	6.5	4	385	
WS-149	QDX15-7-1.1	1.5	1.1	380	2"	14	12	11	9	6.5	4	385	

- Maksimum daldırma derinliği: 5 metre
- Açık tip vortex fanlı ve öğütücülü
- Döküm fanlıdır
- Kablolu ve 220 V flatörlüdür
- Maksimum partikül çapı 20 mm
- Pompa Ağırlığı: 27 kg

- The maximum immersion depth: 5 m
- Open-type vortex impeller and grinder
- Impeller is cast-iron
- With plug and 220 V float switch
- Maximum solid passage 20 mm
- Pump Weight: 27 kg

PASLANMAZ ÇELİK MOTOR GÖVDELİ DRENAJ POMPASI

Stainless steel casting drainage pumps

Mili 316 Paslanmaz çeliktir



Stok Kodu Stock Code	Model Pump Model	Güç Power			Pompa Pump Bore	Çıkış Delivery	Debi (ton - saat) Flow (m ³ / h)						Fiyat Price USD
		Hp	Kw	V			4	10	14	18	20	23	
WS-74	WQD20-8-1.1F	1.5	1.1	220	2"	11	10	9	8	7	5	392	

- Maksimum daldırma derinliği: 5 metre
- Paslanmaz fanlıdır
- 10 metre Kablolu ve Fişlidir
- Maksimum partikül çapı 40 mm
- Pompa mili AISI316 Paslanmaz çeliktir.
- Pompa Ağırlığı: 18 kg

- The maximum immersion depth: 5 m
- Stainless steel impeller
- 10 m. Cable and with plug
- Maximum solid passage 40 mm
- Shaft is AISI316
- Pump Weight: 18 kg

Veni



PASLANMAZ ÇELİK KİRLİ SU DRENAJ POMPALARI

Stainless steel dirty water drainage pumps

Stok Kodu Stock Code	Model Pump Model	Güç Power			Pompa Pump Bore	Çıkış Delivery	Debi (ton - saat) Flow (m ³ / h)						Fiyat Price USD
		Hp	Kw	V			0	5	10	14	17	20	
WS-116	WQD15-10-1.1B	1.5	1.1	220	1 1/2"	13	11	8	6	5	3	406	

- Maksimum daldırma derinliği: 5 metre
- Paslanmaz çelik açık tip vortex fanlı
- 220 Volt pompalar kablolu ve flatörlüdür
- Maksimum partikül çapı 30 mm
- Pompa Ağırlığı: 17 kg
- The maximum immersion depth: 5 m
- Stainless steel open-type vortex impeller
- 220 Volt power pump with plug and float switch
- Maximum solid passage 30 mm
- Pump Weight: 17 kg

PASLANMAZ ÇELİK FOSEPTİK DRENAJ POMPALARI

Stainless steel sewage drainage pumps



Stok Kodu Stock Code	Model Pump Model	Güç Power			Pompa Pump Bore	Çıkış Delivery	Debi (ton - saat) Flow (m ³ / h)							Fiyat Price USD
		Hp	Kw	V			5	10	15	20	25	30	35	
WS-132	WQ20-10-1.5D	2	1.5	220	2"	13	12	11	10	8	6	4	802	
WS-133	WQ20-10-1.5	2	1.5	380	2"	13	12	11	10	8	6	4	776	
WS-134	WQ20-14-2.2	3	2.2	380	2"	18	17	16	14	13	11	8	845	

- Maksimum daldırma derinliği: 5 metre
- Paslanmaz çelik açık tip vortex fanlı
- Maksimum partikül çapı 30 mm
- Pompa Ağırlığı: 24 kg
- The maximum immersion depth: 5 m
- Stainless steel open-type vortex impeller
- Maximum solid passage 30 mm
- Pump Weight: 24 kg

DİJİTAL GÖSTERGELİ TEK FAZLI DALGIÇ POMPA KONTROL PANOSU (220 V)

Digital display control panel for submersible single-phase electric pumps (220 V)



Stok Kodu Stock Code	Tip - Type		Fiyat Price USD
WS-297	KZD 1 0.37kW-2.2kW	Akım Kontrollü, Sigortalı ve Fişli Pano	90
	KZD 1 0.37 kW- 2.2kW	Current Control, Fuse and Cable, Plug Panel	

- Akımı hafızaya alma
- Sürekli dijital voltaj göstergeli
- 16 Amper Sigortalı
- Kablolu ve fişlidir
- Her çeşit monofaze pompalarda koruma amaçlı kullanılır.
- Memorising current
- With continuous digital voltage display
- 16 A fuse
- With cable and plug
- Used for protection in all types of single-phase pumps



Temiz Su

PLASTİK GÖVDELİ DRENAJ POMPALARI

Plastic casing drainage pumps

Stok Kodu Stock Code	Model Pump Model	Güç Power			Pompa Pump Bore	Çıkış Delivery	Debi (ton - saat) Flow (m ³ /h)						Fiyat Price USD
		Hp	Kw	V			0	3	5	6	7	9	
WS-84	CSP400C-4	0.55	0.4	220	1"-1¼"-1½"	8	6	4	3	-	-	77	
WS-85	CSP400D-4	0.55	0.4	220	1"-1¼"-1½"	5.5	4	3	2	-	-	77	



Kirli Su

- Maksimum daldırma derinliği: 5 metre
- Plastik fanlıdır
- 10 metre kablolu ve fişlidir
- Maksimum partikül çapı 400:2 mm - 400B: 10 mm
- Pompa Ağırlığı: 4,6 kg
- The maximum immersion depth: 5 m
- Plastic impeller
- 10 meter cable and with plug
- Maximum solid passage 400:2 mm - 400B: 10 mm
- Pump Weight: 4,6 kg



PLASTİK GÖVDELİ 3 MM'YE KADAR EMİŞ YAPAN KİRLİ VE TEMİZ SU DRENAJ POMPASI

Plastic casing suction up to three mm. Dirty and clean water drainage pumps



Stok Kodu Stock Code	Model Pump Model	Güç Power			Pompa Pump Bore	Çıkış Delivery	Debi (ton - saat) Flow (m ³ /h)						Fiyat Price USD
		Hp	Kw	V			0	4	8	11	15	18	
WS-337	QSB-2JH-1000B142M	1.3	1	220	1"-1¼"-1½"	11	10	9	8	6	4	146	

- Maksimum daldırma derinliği: 5 metre
- Plastik fanlıdır
- 10 metre kablolu ve fişlidir
- Pompa'nın altındaki halka çevrilerek temiz ve kirli suda kullanılır.
- Maksimum partikül çapı 10 mm
- Pompa Ağırlığı: 8,5 kg
- The maximum immersion depth: 5 m
- Plastic impeller
- 10 meter cable and with plug
- By turning the ring under the pump used in clean and dirty water.
- Maximum solid passage 10 mm,
- Pump Weight: 8.5 kg



PLASTİK GÖVDELİ KİRLİ SU DRENAJ POMPALARI

Plastic casing dirty water drainage pumps



Stok Kodu Stock Code	Model Pump Model	Güç Power			Pompa Pump Bore	Çıkış Delivery	Debi (ton - saat) Flow (m ³ /h)						Fiyat Price USD
		Hp	Kw	V			0	3	5	6	7	9	
WS-87	CSP750D-4	1	0.75	220	1"-1¼"-1½"	9	7	6.5	6	5	4	97	

- Maksimum daldırma derinliği: 5 metre
- Plastik fanlıdır
- 10 metre kablolu ve fişlidir
- Maksimum partikül çapı 10 mm
- Pompa Ağırlığı: 6 kg
- The maximum immersion depth: 5 m
- Plastic impeller
- 10 meter cable and with plug
- Maximum solid passage 10 mm,
- Pump Weight: 6 kg



PLASTİK GÖVDELİ DRENAJ POMPALARI

Plastic casing drainage pumps

İçten Flatörlü
Temiz su



Stok Kodu Stock Code	Model Pump Model	Güç Power			Pompa Pump Bore	Çıkış Delivery	Debi (ton-saat) Flow (m ³ /h)						Fiyat Price USD
		Hp	Kw	V			0	3	5	6	7	8	
WS-190	QSB-JH-400122	0.55	0.4	220	1"-1¼"-1½"	HE	8	7	5	4	3	2	87
						HE	8	7	5	4	3	2	

- Maksimum daldırma derinliği: 5 metre
- İçten flatörlüdür
- Plastik fanlıdır
- 10 metre kablolu ve fişlidir
- Maximum solid passage 2 mm
- Pompa Ağırlığı: 4.8 kg

- The maximum immersion depth: 5 m
- Within float switch
- Plastic impeller
- 10 meter cable and with plug
- Maximum solid passage 2 mm
- Pump Weight: 4.8 kg



PLASTİK GÖVDELİ KİRLİ SU DRENAJ POMPALARI

Plastic casing dirty water drainage pumps

İçten Flatörlü
Kırlı su



Stok Kodu Stock Code	Model Pump Model	Güç Power			Pompa Pump Bore	Çıkış Delivery	Debi (ton-saat) Flow (m ³ /h)						Fiyat Price USD
		Hp	Kw	V			0	3	5	6	8	11	
WS-191	QSB-JH-550B122	0.75	0.55	220	1"-1¼"-1½"	HE	7	6	5	4	3	2	99
						HE	7	6	5	4	3	2	

- Maksimum daldırma derinliği: 5 metre
- İçten flatörlüdür
- Plastik fanlıdır
- 10 metre kablolu ve fişlidir
- Maximum solid passage 30 mm
- Pompa Ağırlığı: 5.8 kg

- The maximum immersion depth: 5 m
- Within float switch
- Plastic impeller
- 10 meter cable and with plug
- Maximum solid passage 30 mm
- Pump Weight: 5.8 kg



PASLANMAZ ÇELİK GÖVDELİ DRENAJ POMPASI

Stainless steel casing drainage pumps



Stok Kodu Stock Code	Model Pump Model	Güç Power			Pompa Pump Bore	Çıkış Delivery	Debi (ton-saat) Flow (m ³ /h)						Fiyat Price USD
		Hp	Kw	V			0	2	3.5	6	8	9	
WS-89	QSB-2JH-550	0.65	0.55	220	1"-1¼"-1½"	HE	8	6	5	4	3.5	2	122
						HE	8	6	5	4	3.5	2	

- Maksimum daldırma derinliği: 5 metre
- Plastik fanlıdır
- 10 metre kablolu ve fişlidir
- Uzun süreli çalışmaya dayanıklı
- Pompa Ağırlığı: 6 kg

- The maximum immersion depth: 5 m
- Plastic impeller
- 10 m. Cable and with plug
- Long-lasting durability
- Pump Weight: 6 kg

OTOMATİK SIVIÇLİ DRENAJ POMPALARI

Tüm modeller italyan mekanik salmastralı 24 saat çalışma özelliğine sahip %10 düşük voltajda çalışır yağ soğutmalı keçe haznelidir.



PLASTİK GÖVDELİ OTOMATİK SIVIÇLİ DRENAJ POMPASI

Plastic casing with automatic switch drainage pump

Deniz suyu kullanılabılır

Stok Kodu Stock Code	Model Pump Model	Güç Power		Pompa Pump Bore	Çıkış Delivery	Debi (ton - saat) Flow (m ³ / h)						Fiyat Price USD
		Watt	V			0	2	3	4	5	5.5	
WS-331	M-100A	100	220	1"	HE	6.5	4.5	3	2.5	2	1	125

- Maksimum daldırma derinliği: 5 metre
- Plastik fanlıdır
- 10 metre kablolu ve fişlidir
- Uzun süreli çalışmaya dayanıklı
- Maksimum partikül çapı 2 mm
- Pompa Ağırlığı: 4.5 kg

- The maximum immersion depth: 5 m
- Plastic impeller
- 10 m. Cable and with plug
- Long-lasting durability
- Maximum solid passage 2 mm
- Pump Weight: 4.5 kg



PLASTİK GÖVDELİ OTOMATİK SIVIÇLİ DRENAJ POMPASI

Plastic casing with automatic switch drainage pump

Deniz suyu kullanılabılır

Stok Kodu Stock Code	Model Pump Model	Güç Power		Pompa Pump Bore	Çıkış Delivery	Debi (ton - saat) Flow (m ³ / h)						Fiyat Price USD
		Watt	V			0	3	6	9	12	18	
WS-332	M-400A	400	220	2"	HE	10	9	7.5	6	4.5	1	277

- İçten flatörlüdür
- Maksimum partikül çapı 5 mm
- Pompa Ağırlığı: 9.5 kg

- Within float switch
- Maximum solid passage 5 mm
- Pump Weight: 9.5 kg



304 PASLANMAZ GÖVDELİ OTOMATİK SIVIÇLİ DRENAJ POMPASI

304 Stainless steel casting with automatic switch drainage pump

Deniz suyu kullanılabılır

Stok Kodu Stock Code	Model Pump Model	Güç Power		Pompa Pump Bore	Çıkış Delivery	Debi (ton - saat) Flow (m ³ / h)						Fiyat Price USD
		Watt	V			0	3	6	9	12	18	
WS-333	50PSF-2.4S	400	220	2"	HE	9.6	8	6.5	5	4	1	240

- Maksimum daldırma derinliği: 5 metre
- Plastik fanlıdır
- 10 metre kablolu ve fişlidir
- Maksimum partikül çapı 25 mm
- Pompa Ağırlığı: 9 kg

- The maximum immersion depth: 5 m
- Plastic impeller
- 10 meter cable and with plug
- Maximum solid passage 25 mm
- Pump Weight: 9 kg



KOMPLE 304 PASLANMAZ ÇELİK OTOMATİK SIVIÇLİ DRENAJ POMPASI

304 Stainless steel with automatic switch drainage pump

Stok Kodu Stock Code	Model Pump Model	Güç Power		Pompa Pump Bore	Çıkış Delivery	Debi (ton - saat) Flow (m ³ / h)						Fiyat Price USD
		Watt	V			0	2	3	4	5	5.5	
WS-334	CSSF 250	120	220	1"	HE	7	5	4	3.5	2	1	201

- Maksimum daldırma derinliği: 5 metre
- Plastik fanlıdır
- 10 metre kablolu ve fişlidir
- Uzun süreli çalışmaya dayanıklı
- Maksimum partikül çapı 2 mm
- Pompa Ağırlığı: 5.5 kg

- The maximum immersion depth: 5 m
- Plastic impeller
- 10 m. Cable and with plug
- Long-lasting durability
- Maximum solid passage 2 mm
- Pump Weight: 5.5 kg

TEK FANLI ALÜMİNYUM GÖVDELİ KESON KUYU POMPASI

Submersible clean water pump



Stok Kodu Stock Code	Model Pump Model	Güç Power			Pompa Pump Bore	Debi (ton-saat) Flow (m ³ /h)						Fiyat Price USD				
		Hp	Kw	V		Çıkış Delivery	0	1	2	3	4		6			
WS-97	QDX1.5-16-0.37	0.5	0.37	220	1"	HM	18	16	15	13	12	8	126			
WS-2705	QDX1.5-32-0.75Y	1	0.75	220	1"		33	32	30	29	28	23	174			
							0	3	6	9	12	13	14	15	18	
WS-2706	QDX10-16-0.75Y	1	0.75	220	1½"	HM	16	15	14	12	19	8	7	6	-	174
WS-2707	QDX15-18-1.1Y	1.5	1.1	220	1½"		18	17	16	15	14	13	10	8	6	209

- Maksimum daldırma derinliği: 5 metre
- Alüminyum fanlıdır - Kablolu ve flatörlüdür
- Maksimum partikül çapı 2 mm
- Pompa Ağırlığı: QDX1.5-16-0.37: 9 kg
QDX1.5•QDX10: 13 kg - QDX15-18-1.1Y: 15 kg

- The maximum immersion depth: 5 m
- Aluminum Impeller
- With plug and float switch - Maximum solid passage 2 mm
- Pump Weight: QDX1.5-16-0.37: 9 kg - QDX1.5•QDX10: 13 kg
QDX15-18-1.1Y: 15 kg

TEK FANLI PASLANMAZ GÖVDELİ KESON KUYU POMPASI

Submersible clean water pump

Çelik Gövdeli Pompalar



Stok Kodu Stock Code	Model Pump Model	Güç Power			Pompa Pump Bore	Debi (ton-saat) Flow (m ³ /h)						Fiyat Price USD	
		Hp	Kw	V		Çıkış Delivery	0	1	2	3	4		6
WS-98	QDX1.5-32-0.75F	1	0.75	220	1"	HM	35	32	30	29	28	23	216

- Pompa Ağırlığı: 15.6 kg

- Pump Weight: 15.6 kg

TEK FANLI PASLANMAZ GÖVDELİ KESON KUYU POMPASI

Submersible clean water pump

Çelik Gövdeli Pompalar

Yüksek Debili ve Yüksek Basıncılı



Stok Kodu Stock Code	Model Pump Model	Güç Power			Pompa Pump Bore	Debi (ton-saat) Flow (m ³ /h)										Fiyat Price USD	
		Hp	Kw	V		Çıkış Delivery	0	7	11	12	13	14	15	16	17		20
WS-2700	QDX6-18-0.75F	1	0.75	220	1½"	HM	19	18	17	16	15	14	13	12	11	8	216
							0	3	5	7	8	9	10				
WS-2701	QDX6-26-1.1F	1.5	1.1	220	1½"	HM	29	27	26	25	24	23	22				249

- Maksimum daldırma derinliği: 5 metre
- Alüminyum fanlıdır
- Kablolu ve flatörlüdür
- Maksimum partikül çapı 2 mm
- Pompa Ağırlığı: QDX6-18-0.75F: 16 kg - 1.1F: 18 kg

- The maximum immersion depth: 5 m
- Aluminum Impeller
- With plug and float switch
- Maximum solid passage 2 mm
- Pump Weight: QDX6-18-0.75F: 16 kg - 1.1F: 18 kg

DÖRT FANLI PASLANMAZ GÖVDELİ KESON KUYU POMPASI

Submersible clean water pump

Stok Kodu Stock Code	Model Pump Model	Güç Power			Pompa Pump Bore	Debi (ton-saat) Flow (m ³ /h)						Fiyat Price USD	
		Hp	Kw	V		Çıkış Delivery	0	1.5	3	3.5	4.5		6
WS-192	QSB-JH-1000127	1.3	1	220	1"	HM	40	36	30	27	20	6	186

- Maksimum daldırma derinliği: 5 metre
- Alüminyum sarğılıdır
- Plastik fanlıdır. Kablolu ve flatörlüdür
- Maksimum partikül çapı 2 mm
- Pompa Ağırlığı: 8 kg

- The maximum immersion depth: 5 m
- Aluminum winding
- Plastic Impeller. With plug and float switch
- Maximum solid passage 2 mm
- Pump Weight: 8 kg

PASLANMAZ GÖVDELİ KESON KUYU POMPALARI

Submersible clean water pumps



Stok Kodu Stock Code	Model Pump Model	Güç Power			Pompa Pump Bore	Debi (ton-saat) Flow (m ³ /h)						Fiyat Price USD	
		Hp	Kw	V		Çıkış Delivery	0	2	8	10	14		18
WS-2710	KSM2.4	0.55	0.4	220	2"	HM	12	11.5	10.5	8	5	-	476
WS-102	KSM2.75	1	0.75	220	2"		15	14.5	13	12	8	2.5	494
WS-2711	FSM2.75	1	0.75	220	2"		15	14.5	13	12	8	2.5	402

- Maksimum daldırma derinliği: 8 metre
- Yüksek krom alaşımlı fan
- FSM2.75 Modeli çelik gövdelidir
- Kablolu ve flatörlüdür
- Maksimum partikül çapı 5 mm
- Uzun süreli çalışmaya dayanıklı
- Motor izolasyon sınıfı F
- Pompa Ağırlığı: KSM2.4: 16 kg • KSM/FSM 2.75: 18 kg
- Asansör tipi flatör istenildiği takdirde liste fiyatına 60 USD ilave edilir
- The maximum immersion depth: 8 m
- High chrome alloy impeller
- FSM2.75 Model casing is still
- With plug and float switch
- Maximum solid passage 5 mm
- Long-lasting durability
- Insulation class F
- Pump Weight: KSM2.4: 16 kg • KSM/FSM 2.75: 18 kg
- Elevator type float can be connected, 60 USD can be added to the price list

KOMPLE PASLANMAZ KESON KUYU POMPALARI

Submersible clean water pumps



Stok Kodu Stock Code	Model Pump Model	Güç Power			Pompa Pump Bore	Debi (ton-saat) Flow (m ³ /h)						Fiyat Price USD	
		Hp	Kw	V		Çıkış Delivery	0	2.5	4	5	6		8
WS-114	MXS205	1	0.75	220	1¼"	HM	53	40	25	-	-	-	546
WS-103	MXS406	1.5	1.1	220	1¼"		66	60	54	49	42	20.5	638
WS-104	MXS407	2	1.5	220	1¼"		77	70	63	57	49	24	720
WS-111	MXS408	2	1.5	380	1¼"		88	80	72	65	56	28	672

- Maksimum daldırma derinliği: 15 metre
- Fan ve difüzörler komple paslanmaz çeliktir
- Kablolu, panolu ve flatörlüdür (380 volt hariç)
- Maksimum partikül çapı 2 mm
- Uzun süreli çalışmaya dayanıklı
- Motor izolasyon sınıfı F
- Pompa Ağırlığı: MXS205/406: 17/19.5 kg
- MXS407/408: 22.5/23 kg
- The maximum immersion depth: 15 m
- Impeller and diffusör is stainless steel
- With plug, control box and float switch (without 380 volt)
- Maximum solid passage 2 mm
- Long-lasting durability
- Insulation class F
- Pump Weight: MXS205/406: 17/19.5 kg
- MXS407/408: 22.5/23 kg

YÜKSEK İRTİFALI KESON KUYU POMPALARI

Submersible clean water pumps



Stok Kodu Stock Code	Model Pump Model	Güç Power			Pompa Pump Bore	Debi (ton-saat) Flow (m ³ /h)						Fiyat Price USD	
		Hp	Kw	V		Çıkış Delivery	1.5	5	8	10	12		14
WS-105	SPA6-28/2-1.1AF	1.5	1.1	220	2"	HM	30	26	21	16	11	5	288
WS-106	SPA6-39/3-1.5AF	2	1.5	220	2"		40	35	27	21	13	5	324
WS-113	SPA6-50/4-1.8AF	2.5	1.8	220	2"		52	46	37	30	20	6	372

- Maksimum daldırma derinliği: 5 metre
- Döküm fanlıdır. Pompalar kablolu ve flatörlüdür
- Maksimum partikül çapı 2 mm
- Pompa Ağırlığı: SPA1.1/1.5/1.8: 23/28.5/31.5 kg
- The maximum immersion depth: 5 m
- Cast iron impeller. Pump with plug and float switch
- Maximum solid passage 2 mm
- Pump Weight: SPA1.1/1.5/1.8: 23/28.5/31.5 kg

KOMPLE PASLANMAZ SU SOĞUTMALI HİDROFOR POMPALARI

All stainless steel water cooling booster clean water pumps



Stok Kodu Stock Code	Model Pump Model	Güç Power			Pompa Pump Bore	Çıkış Delivery	Debi (ton-saat) Flow (m ³ /h)						Fiyat Price USD
		Hp	Kw	V			0	3	4	5	6	7.5	
WS-193	MXSMP408	2	1.5	220	1 1/4"	88	78	72	65	56	35	820	

- Fan ve difüzörler komple paslanmaz çeliktir
- Kablolu ve flatörlüdür
- Maksimum partikül çapı 5 mm
- Uzun süreli çalışmaya dayanıklı
- Motor izolasyon sınıfı F
- Pompa Ağırlığı: MXSMP408: 25 kg

- Impeller and diffusör is stainless steel
- With plug and float switch
- Maximum solid passage 5 mm
- Long-lasting durability
- Insulation class F
- Pump Weight: MXSMP408: 25 kg

KOMPLE PASLANMAZ KESON KUYU POMPALARI

All stainless steel submersible clean water pumps

Yüksek Debili



Stok Kodu Stock Code	Model Pump Model	Güç Power			Pompa Pump Bore	Çıkış Delivery	Debi (ton-saat) Flow (m ³ /h)						Fiyat Price USD
		Hp	Kw	V			0	6	7	8	9	11	
WS-195	MXS804CG	2	1.5	220	1 1/4"	46	38	35	33	30	23	688	
WS-196	MXS804	2	1.5	380	1 1/4"	46	38	35	33	30	23	652	

- Maksimum daldırma derinliği: 15 metre
- Fan ve difüzörler komple paslanmaz çeliktir
- Kablolu, panolu ve flatörlüdür (380 volt hariç)
- Maksimum partikül çapı 2 mm
- Uzun süreli çalışmaya dayanıklı
- Motor izolasyon sınıfı F
- Pompa Ağırlığı: MXS804CG: 18 Kg

- The maximum immersion depth: 15 m
- Impeller and diffusör is stainless steel
- With plug, control box and float switch (without 380 volt)
- Maximum solid passage 2 mm
- Long-lasting durability
- Insulation class F
- Pump Weight: MXS804CG: 18 kg

6" PASLANMAZ GÖVDELİ KESON KUYU POMPALARI

6" stainless steel casing submersible clean water pumps

Yüksek Debili



Stok Kodu Stock Code	Model Pump Model	Güç Power			Pompa Pump Bore	Çıkış Delivery	Debi (ton-saat) Flow (m ³ /h)						Fiyat Price USD
		Hp	Kw	V			0	6	9	12	18	21	
WS-197	6MXS1003	3	2.2	380	1 1/2"	50	43	39	35	24	15	582	
WS-198	6MXS1004	4	3	380	1 1/2"	66	58	53	47	32	21	678	

- Maksimum daldırma derinliği: 15 metre
- Fanlar 304 paslanmaz çelik, difüzörler plastik norildir
- Kablolu, panolu ve flatörlüdür (380 volt hariç)
- Maksimum partikül çapı 2 mm
- Uzun süreli çalışmaya dayanıklı
- Motor izolasyon sınıfı F
- Pompa Ağırlığı: 6MXS1003: 30 kg
- Pompa Ağırlığı: 6MXS1004: 33 kg

- The maximum immersion depth: 15 m
- Impeller is SS 304 and diffusör is plastic noril matariel
- With plug, control box and float switch (without 380 volt)
- Maximum solid passage 2 mm
- Long-lasting durability
- Insulation class F
- Pump Weight: 6MXS1003: 30 kg
- Pump Weight: 6MXS1004: 33 kg

4" 30 METRE KABLOLU VE PANOLU PAKET DALGIÇ POMPALAR

4" Submersible pumps with 30 meter cable and control box



Stok Kodu Stock Code	Model Pump Model	Güç Power			Pompa Pump Bore	Debi (ton-saat) Flow (m ³ /h)						Fiyat Price USD	
		Hp	Kw	V		Çıkış Delivery	0	2	3	4	5.5		10
WS-121	4SDM 3/7	0.75	0.55	220	1 1/4"	Hm	44	40	35	29	16	-	280
WS-122	4SDM 4/10	1	0.75	220	1 1/4"		65	58	52	44	26	-	318
WS-123	4SDM 4/14	1.5	1.1	220	1 1/4"		92	82	75	65	28	-	368
WS-124	4SDM 4/18	2	1.5	220	1 1/4"		119	107	97	84	50	-	446
WS-125	4SDM 6/9	2	1.5	220	2"		57	56	55	53	51	30	408

- Fan ve difüzörler plastiktir
- Yağ soğutmalı ve sarılabilir motorlu, Flatörsüz
- Pompa Ağırlığı: 4SDM 3/6-4/9: 11.7/13.6 kg
- Pompa Ağırlığı: 4SDM 4/12-4/16-6/9: 16.7/18/17 kg
- Impeller and diffusör is plastic
- Oil-cooled rewindable motor, Without float switch
- Pump Weight: 4SDM 3/6-4/9: 11.7/13.6 kg
- Pump Weight: 4SDM 4/12-4/16-6/9: 16.7/18/17 kg

4" SÜRTME FANLI TEMİZ SU PAKET DALGIÇ POMPALAR

4" Submersible peripheral pumps for clean water



Stok Kodu Stock Code	Model Pump Model	Güç Power			Pompa Pump Bore	Debi (ton-saat) Flow (m ³ /h)						Fiyat Price USD	
		Hp	Kw	V		Çıkış Delivery	0	0.5	1	1.5	2		2.4
WS-126	4 SKM 100	1	0.75	220	1"	Hm	55	50	40	29	16	5	248
WS-127	4 SKM 150	1.5	1.1	220	1"		85	78	58	39	20	8	304

- Fanlar bronz'dur
- 15 metre Kablolulu ve panoludur
- Kumlu kuyularda kullanıma uygun değildir
- Yağ soğutmalı ve sarılabilir motorlu
- Flatörsüz
- Pompa Ağırlığı: 4SKM 100/150: 12.4/16.5 kg
- Impeller is brass
- 15 meter cable and control box
- Not suitable for use in sandy wells
- Oil-cooled rewindable motor
- Without float switch
- Pump Weight: 4SKM 100/150: 12.4/16.5 kg

3" DALGIÇ POMPA

3" Submersible pump



Stok Kodu Stock Code	Model Pump Model	Güç Power			Pompa Pump Bore	Debi (ton-saat) Flow (m ³ /h)						Fiyat Price USD	
		Hp	Kw	V		Çıkış Delivery	0	1	2	2.4	3		3.6
WS-131	75QJD224-0.75	1	0.75	220	1"	Hm	84	79	67	61	46	27	292
							0	0.3	0.5	0.8	1	1.5	
WS-135	3QGD2-103-0.75	1	0.75	220	1"	Hm	103	84	75	60	49	30	184

- Fan ve difüzörler plastiktir
- 75QJD Modeli kontrol panoludur
- 3QGD Modeli kontrol panolu ve 15 m kabloludur
- Kumlu kuyularda kullanıma uygun değildir
- Pompa Ağırlığı: 75QJD: 14.5 kg - 3QGD: 11 kg
- Impeller and diffusör is plastic
- 75QJD Model with control box
- 3QGD Model with control box and 15 m cable
- Not suitable for use in sandy wells
- Pump Weight: 75QJD: 14.5 kg - 3QGD: 11 kg

ÖZEL ÖĞÜTÜCÜLÜ DRENAJ TİP DALGIÇ POMPALAR

ÖZEL SÜPER ÖĞÜTÜCÜLÜ TİP DRENAJ POMPALARI

Special super grinder-type drainage pumps



Stok Kodu Stock Code	Model Pump Model	Güç Power			Pompa Pump Bore	Çıkış Delivery	Debi (ton - saat) Flow (m ³ /h)						Fiyat Price USD
		Hp	Kw	V			0	4	5	6	8	10	
WS-2567	50U2.75S	1	0.75	220	2"	HFM	7.5	6.5	6	5.5	4.5	3	226
WS-2566	50U21.1S	1.5	1.1	220	2"		11	10	9	6	4	3	244

- Açık tip vortex fanlı ve özel öğütücülü
- Döküm fanlıdır
- 50U2.75S ve 50U21.1S modeli flatörlüdür
- Lifli malzemeleri rahatlıkla atabilme özelliği
- 50U2.75S: 11 kg., 50U21.1S: 17 kg.
- Open-type vortex impeller and special grinder
- Impeller is cast-iron
- 50U2.75S and 50U21.1S model with float switch
- Throw Fibrous material easily
- 50U2.75S: 11 kg., 50U21.1S: 17 kg.

ÖZEL SÜPER ÖĞÜTÜCÜLÜ TİP DÖKÜM GÖVDELİ DRENAJ POMPALARI

Special super grinder type, cast - iron pump body drainage pumps



Stok Kodu Stock Code	Model Pump Model	Güç Power			Pompa Pump		Debi (ton - saat) Flow (m ³ /h)								Fiyat Price USD	
		Hp	Kw	V	Ağırlık Weight	Çıkış Delivery	0	2	4	6	8	9	10	11		
WS-225	VHG100/32MF	1	0.75	220	19	1¼"	HFM	14	13	12	10	8	7	5	4	298
WS-226	VHG100/32	1	0.75	380	17.5	1¼"		14	13	12	10	8	7	5	4	304

- Açık tip vortex fanlı ve özel öğütücülü
- Döküm fanlıdır
- VHG100/32MF modeli flatörlüdür
- Lifli malzemeleri rahatlıkla atabilme özelliği
- Open-type vortex impeller and special grinder
- Impeller is cast-iron
- VHG100/32MF model with float switch
- Throw Fibrous material easily

ÖZEL SÜPER ÖĞÜTÜCÜLÜ TİP DRENAJ POMPALARI

Special super grinder-type drainage pumps



Stok Kodu Stock Code	Model Pump Model	Güç Power			Pompa Pump Bore	Çıkış Delivery	Debi (ton - saat) Flow (m ³ /h)						Fiyat Price USD
		Hp	Kw	V			0	4	6.5	9	12	13	
WS-93	WQ10-13-1.8GF	2.5	1.8	220	2"	HFM	21	18	15	12	8	5	516
WS-94	V2200C	3	2.2	380	2"		29	25	24	23	20	10	586

- Maksimum daldırma derinliği: 5 metre
- Açık tip vortex fanlı ve özel öğütücülü
- Döküm fanlıdır
- WQ10-13-1.8GF, modeli flatörlüdür
- Lifli malzemeleri rahatlıkla atabilme özelliği
- Pompa Ağırlığı: WQ-V2200C: 33 kg.
- The maximum immersion depth: 5 m
- Open-type vortex impeller and special grinder
- Impeller is cast-iron
- WQ10-13-1.8GF, model with float switch
- Throw Fibrous material easily
- Pump Weight: WQ-V2200C: 33 kg.



ÖZEL SÜPER ÖĞÜTÜCÜLÜ TİP DÖKÜM GÖVDELİ DRENAJ POMPALARI

Special super grinder-type cast-iron drainage pumps

Stok Kodu Stock Code	Model Pump Model	Güç Power			Pompa Pump Bore	Debi (ton-saat) Flow (m ³ /h)						Fiyat Price USD	
		Hp	Kw	V		Çıkış Delivery	2	4	6	8	10		12
WS-2568	40G21.1SF	1.5	1.1	220	2"	Hm	16	14	13	12	10	5	526
WS-2569	40G21.1	1.5	1.1	380	2"		16	14	13	12	10	5	592
							6	12	15	17	21	24	
WS-2570	40G21.5	2	1.5	380	1½"	Hm	19	15	12	8	-	-	642
WS-2571	40G22.2	3	2.2	380	1½"		25	21	17	9	-	-	684
WS-2572	50G23.7	5	3.7	380	2"	Hm	30	29	28	27	24	21	1.070
WS-2573	50G25.5	7.5	5.5	380	2"		41	39	38	37	34	31	1.310

- Maksimum daldırma derinliği: 5 metre

- Açık tip vortex fanlı ve özel öğütücülü

- Döküm fanlıdır

- Lifli malzemeleri rahatlıkla atabilme özelliği

- Pompa Ağırlığı: 40G21.1SF: 30 kg. - 40G21.5: 41 kg

- 40G22.2: 44 kg - 50G23.7: 60 kg - 50G25.5: 73 kg

- The maximum immersion depth: 5 m

- Open-type vortex impeller and special grinder

- Impeller is cast-iron

- Throw Fibrous material easily

- Pump Weight: 40G21.1SF: 30 kg. - 40G21.5: 41 kg

- 40G22.2: 44 kg - 50G23.7: 60 kg - 50G25.5: 73 kg



YÜKSEK DEBİLİ ÖĞÜTÜCÜLÜ TİP DÖKÜM GÖVDELİ DRENAJ POMPALARI

High flow grinder-type cast-iron drainage pumps

Stok Kodu Stock Code	Model Pump Model	Güç Power			Pompa Pump Bore	Debi (ton-saat) Flow (m ³ /h)						Fiyat Price USD	
		Hp	Kw	V		Çıkış Delivery	4	14	25	35	40		44
WS-2580	CWQ25-10-2.2	3	2.2	380	2½"	Hm	20	17	13	8	6	2	482
								8	30	40	50	60	75
WS-2581	CWQ50-10-4	5.5	4	380	3"	Hm	23	19	16	14	10	5	708
								17	39	60	88	104	110
WS-2880	CWQ100-15-7.5	10	7.5	380	3"	Hm	28	24	20	16	12	8	1080

- Açık tip vortex fanlı ve özel öğütücülü

- Yüksek krom alaşımlı döküm fanlıdır

- Lifli malzemeleri rahatlıkla atabilme özelliği

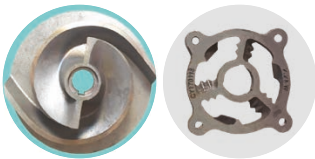
- Pompa Ağırlığı: CWQ 2.2: 41 kg. - CWQ 4: 51 kg. CWQ 7.5: 72 kg

- Open-type vortex impeller and special grinder

- high chrome alloy impeller is cast-iron

- Throw Fibrous material easily

- Pump Weight: CWQ 2.2: 41 kg. - CWQ 4: 51 kg. CWQ 7.5: 72 kg





SIFIRDAN EMİŞİLİ ALÜMİNYUM GÖVDELİ FLATÖRSÜZ KALINTI POMPASI

Zero - suction aluminium body without floater residue pump

Stok Kodu Stock Code	Model Pump Model	Güç Power			Pompa Pump		Debi (ton-saat) Flow (m ³ /h)							Fiyat Price USD	
		Hp	Kw	V	Ağırlık Weight	Çıkış Delivery	0	3	5,5	7	8,5	9	10		12
WS-2715	FSM2.4	0.55	0.4	220	13.8	2"	13	11	9	7	5	4	3	1	352

- 220V flatörless direkt çalışma özelliği
- Asansör tipi flatör bağlanabilir, İstenildiği takdirde liste fiyatına 60,00USD ilave ediniz
- Aşınma parçaları aşınmaya dayanıklı malzemeden yapıldığından üç fazlı drenaj pompalarına eşdeğer dayanıklılığa sahiptir
- Floater-free operation feature
- Elevator type float can be connected, 60,00 USD can be added to the price list
- Equivalent durability to three-phase drainage pumps as the wear parts are made of wear-resistant material



DÖKÜM GÖVDELİ YÜKSEK DEBİLİ ATIK SU POMPALARI (B TİPİ KANALLI KAPALI TİP FANLI)

Cast-iron submersible high flow pump

Stok Kodu Stock Code	Model Pump Model	Güç Power			Pompa Pump		Debi (ton-saat) Flow (m ³ /h)							Fiyat Price USD	
		Hp	Kw	V	Ağırlık Weight	Çıkış Delivery	0	5	10	20	25	30	35		37
WS239	65B21.5S	2	1.5	220	27.5	2½"	20	18	17	14	13	11	9	7	442

- Maks.katı parça geçirgenliği 25mm
- Flatörlü kablolu ve fişlidir
- Hızlı su boşaltma ve atık su tesisleri için uygundur.
- Maksimum solid passage 25mm
- With plug and float switch
- It is suitable for rapid water discharge and wastewater facilities



DÖKÜM GÖVDELİ PARÇALIYICILI ATIK SU POMPALARI (AÇIK TİP VORTEX FANLI)

Cast-iron submersible shredder pump

Stok Kodu Stock Code	Model Pump Model	Güç Power			Pompa Pump		Debi (ton-saat) Flow (m ³ /h)							Fiyat Price USD	
		Hp	Kw	V	Ağırlık Weight	Çıkış Delivery	0	4	7	16	20	24	27		28
WS240	50U21.5SB	2	1.5	220	26.5	2"	18	17	15	12	10	8	6	5	442

- Maksimum katı parça geçirgenliği 35mm
- Kablolu ve flatörlüdür
- Döküm vortex fanlıdır
- Maksimum solid passage 35mm
- With plug and float switch
- Cast iron vortex impeller



DÖKÜM GÖVDELİ PARÇALAYICILI ATIK SU POMPALARI (YARI AÇIK VORTEX FANLI)

Cast-iron submersible shredder pump

Stok Kodu Stock Code	Model Pump Model	Güç Power			Pompa Pump		Debi (ton-saat) Flow (m ³ /h)							Fiyat Price USD
		Hp	Kw	V	Ağırlık Weight	Çıkış Delivery	0	13	24	28	35	40	46	
WS-2790	WQD27-9-1.5F	2	1.5	220	32,5	2½"	14	12	10	8	6	3	-	546
WS-2791	WQ30-11-2.2	3	2.2	380	33	2½"	19	16	14	12	10	8	3	630

- Maksimumkatı parça geçirgenliği 30mm
- WS2790 stok kodlu ürün flatörlü ve panoludur.
- Maksimum solid passage 30mm
- WS2790 model pump with panel and float switch

DÖKÜM GÖVDELİ PARÇALAYICILI ATIK SU POMPALARI

Cast-iron submersible shredder pumps

Stok Kodu Stock Code	Model Pump Model	Güç Power			Pompa Pump		Debi (ton-saat) Flow (m ³ /h)						Fiyat Price USD
		Hp	Kw	V	Ağırlık Weight	Çıkış Delivery	0	4	8	11	14	15	
WS-220	VH100/40M	1	0.75	220	18	1½"	12	10	8	6	5	4.5	266
WS-221	VH100/40	1	0.75	380	17	1½"	12	10	8	6	5	4.5	274
							3	5	10	15	20	30	
WS-138	WQ 15-9-1.1 QG	1.5	1.1	220	32	2"	14	13.5	12	10.5	8	4	454

- Döküm vortex fanlıdır, WQ modeli C tipidir

- Cast iron vortex impeller, WQ C type impeller

- Kablolü ve VH100/40M, VH100/32 model floatlüdür

- Plug and VH100/40M, VH100/32 model with float switch

- Maksimum partikül çapı 20 mm

- Maximum solid passage 20 mm

DÖKÜM GÖVDELİ PARÇALAYICILI ATIK SU POMPALARI

Cast-iron submersible shredder pumps

Stok Kodu Stock Code	Model Pump Model	Güç Power			Pompa Pump		Debi (ton-saat) Flow (m ³ /h)						Fiyat Price USD
		Hp	Kw	V	Ağırlık Weight	Çıkış Delivery	8	18	30	35	42	50	
WS-137	80C21.5	2	1.5	380	44	3"	12	10	7	6	5	3	538

- C Tipi tungsten kesicili döküm fanlıdır

- Cast iron C type impeller on the tungsten steel cutter

- Maksimum partikül çapı 25 mm

- Maximum solid passage 25 mm

DÖKÜM GÖVDELİ PARÇALAYICILI ATIK SU POMPALARI

Cast-iron submersible shredder pumps

Stok Kodu Stock Code	Model Pump Model	Güç Power			Pompa Pump		Debi (ton-saat) Flow (m ³ /h)						Fiyat Price USD
		Hp	Kw	V	Ağırlık Weight	Çıkış Delivery	10	20	30	40	50	70	
WS-141	65WQX25-10-2.2	3	2.2	380	45	2½"	14	12	9	8	-	-	573
WS-142	65WQX25-15-3	4	3	380	54	2½"	17	16	13	11	-	-	708
WS-143	80WQX40-15-4	5.5	4	380	59	3"	19	17	14	12	9	-	895
WS-150	80WQX50-15-5.5	7.5	5.5	380	72	3"	21	19	17	15	12	6	1.153

- Döküm vortex fanlıdır

- Cast iron vortex impeller

- Maksimum partikül çapı 56 mm

- Maximum solid passage 56 mm

DÖKÜM GÖVDELİ PARÇALAYICILI ATIK SU POMPALARI

Cast-iron submersible shredder pumps

Stok Kodu Stock Code	Model Pump Model	Güç Power			Pompa Pump		Debi (ton-saat) Flow (m ³ /h)							Fiyat Price USD	
		Hp	Kw	V	Ağırlık Weight	Çıkış Delivery	10	30	45	60	75	105	120		135
WS-144	WQ 65-12-5.5 QG	7.5	5.5	380	95	4"	25	21	18	15	11	5	-	-	1.148
WS-145	WQ 85-13-7.5 QG	10	7.5	380	111	4"	30	26	24	20	17	11	8	4	1.380

- Maksimum daldırma derinliği: 8 metre

- The maximum immersion depth: 8 m

- C Tipi tungsten kesicili döküm fanlıdır

- Cast iron C type impeller on the tungsten steel cutter

- Maksimum partikül çapı 35 mm, WS145 - 50mm'dir

- Maximum solid passage 35 mm, WS145 - 50mm

DÖKÜM GÖVDELİ YÜKSEK İRTİFALI ATIK SU POMPALARI

Cast-iron submersible high pressure pumps



Stok Kodu Stock Code	Model Pump Model	Güç Power			Pompa Pump		Debi (ton-saat) Flow (m ³ /h)						Fiyat Price USD
		Hp	Kw	V	Ağırlık Weight	Çıkış Delivery	5	15	31	41	50	60	
WS-159	50B25.5	7.5	5.5	380	81	2"	42	40	32	28	20	-	1.080
WS-160	50B27.5	10	7.5	380	127	2"	50	46	41	35	-	-	1.620

- Maksimum daldırma derinliği: 10 metre
- Döküm kapalı tip geniş fanlı
- Maksimum partikül çapı 20 mm, WS160 - 30mm
- The maximum immersion depth: 10 m
- Cast iron close type large impeller
- Maximum solid passage 20 mm, WS160 - 30mm

DÖKÜM GÖVDELİ PARÇALAYICILI ATIK SU POMPALARI - 1450 d/dk

Cast-iron submersible shredder pumps - 1450 rpm

Katı parça geçirgenliği
10 cm



Stok Kodu Stock Code	Model Pump Model	Güç Power			Pompa Pump		Debi (ton-saat) Flow (m ³ /h)								Fiyat Price USD
		Hp	Kw	V	Ağırlık Weight	Çıkış Delivery	15	30	60	75	90	105	120	130	
WS-157	100U45.5	7.5	5.5	380	149	4"	13	12	11	9.5	8.5	7	6	4	1.726
							15	60	80	120	150	170			
WS-155	100U47.5	10	7.5	380	165	4"	15	13	11	10	8	-	-	2.100	
WS-156	100U411	15	11	380	185	4"	17.5	16	15	13	12	10	-	2.340	

- Maksimum daldırma derinliği: 20 metre
- Döküm vortex fanlıdır
- Maksimum partikül çapı 100 mm
- 1450 d/dk 4 kutupludur
- The maximum immersion depth: 20m
- Cast iron vortex impeller
- Maximum solid passage 100 mm
- Motor speed 1450 rpm 4 poles

DÖKÜM GÖVDELİ YÜKSEK DEBİLİ ATIK SU POMPALARI - 1450 d/dk

Cast-iron high flow sewage pumps

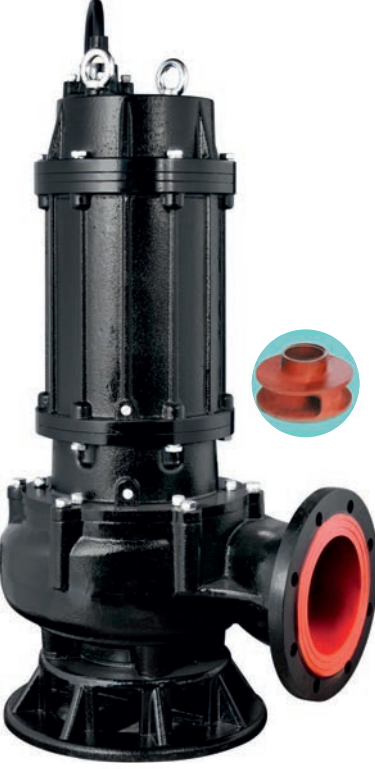


Stok Kodu Stock Code	Model Pump Model	Güç Power			Pompa Pump		Debi (ton-saat) Flow (m ³ /h)						Fiyat Price USD			
		Hp	Kw	V	Ağırlık Weight	Çıkış Delivery	70	150	200	250	360	510				
WS-146	150WQ130-15-11	15	11	380	274	6"	19	15	14	9	-	-	3.310			
WS-147	150WQ130-20-15	20	15	380	295	6"	24	20	18	15	-	-	3.675			
WS-151	150WQ180-25-22	30	22	380	367	6"	33	28	25	22	13	-	4.990			
WS-152	200WQ250-22-30	40	30	380	549	8"	31	28	26	24	19	10	6.972			
							60	180	240	300	360	420	480	540	600	
WS-136	200B445	60	45	380	629	8"	40	35	33	30	28	25	22	18	14	9.220

- Maksimum daldırma derinliği: 20 metre
- Döküm kapalı tip geniş fanlı
- Maksimum partikül çapı 70 mm, WS136 - 90mm
- 1450 d/dk 4 kutupludur
- The maximum immersion depth: 20 m
- Cast iron close type large impeller
- Maximum solid passage 70 mm, WS136 - 90mm
- Motor speed 1450 rpm 4 poles

2900 d/dk DEBİSİ YÜKSEK ATIK SU POMPALARI

2900 d/dk High flow submersible sewage pumps



Stok Kodu Stock Code	Model Pump Model	Güç Power			Pompa Pump		Debi (ton - saat) Flow (m ³ / h)								Fiyat Price USD
		Hp	Kw	V	Ağırlık Weight	Çıkış Delivery	0	60	80	100	120	140	160	200	
WS-245	150B27.5	10	7.5	380	140	6"	20	16	14	12	10	6	4	-	1.674
WS-246	150B211	15	11	380	145	6"	30	24	22	20	18	16	12	4	2.016
WS-247 1450 d/dk 4 kutupludur							0	140	190	220	260	300	340	400	
WS-247	200B47.5	10	7.5	380	218	8"	12	9	8	7	6	5	4	2	2.440

- Maksimum su sıcaklığı: +40°C
- Maksimum daldırma derinliği 5 metre
- Dökm kapalı tip geniş fanlı
- Maksimum partikül çapı WS-247 80mm, WS-245 - WS-246 40mm

- Maximum liquid temperature up to: +40°C
- The maximum immersion depth: 5 m
- Cast iron close type large impeller
- Maximum solid passage WS-247 80mm, WS-245 - WS-246 40mm

SIFIRDAN EMİŞLİ ALÜMİNYUM GÖVDELİ ASANÖSÖR FLATÖRLÜ KALINTI POMPASI

Zero - suction aluminium body with floater residue pump



Stok Kodu Stock Code	Model Pump Model	Güç Power			Pompa Pump		Debi (ton - saat) Flow (m ³ / h)								Fiyat Price USD
		Hp	Kw	V	Ağırlık Weight	Çıkış Delivery	0	3	5,5	7	8,5	9	10	12	
WS-4506	FSM2.4A	0.55	0.4	220	14	2"	13	11	9	7	5	4	3	1	421

- Asansör tipi flatörlü
- Aşınma parçaları aşınmaya dayanıklı malzemeden yapıldığından üç fazlı drenaj pompalarına eşdeğer dayanıklılığa sahiptir

- With elevator type float switch
- Equivalent durability to three-phase drainage pumps as the wear parts are made of wear-resistant material

ÇELİK GÖVDELİ ASANÖSÖR FLATÖRLÜ KESON KUYU POMPASI

Steel - casing with elevator floater submersible pump



Stok Kodu Stock Code	Model Pump Model	Güç Power			Pompa Pump		Debi (ton - saat) Flow (m ³ / h)								Fiyat Price USD
		Hp	Kw	V	Ağırlık Weight	Çıkış Delivery	0	3	5	8	10	13	15	18	
WS-4507	FSM2.75A	1	0.75	220	15.5	2"	15	14	13	12	11	8	6	3	471

- Asansör tipi flatörlü
- Maksimum daldırma derinliği: 10 metre
- Yüksek krom alaşımli fan FSM2.75 Modeli çelik gövdelidir
- Kablolu ve flatörlüdür
- Maksimum partikül çapı 6 mm
- Uzun süreli çalışmaya dayanıklı
- Motor izolasyon sınıfı F
- Pompa Ağırlığı: FSM 2.75: 16 kg

- With elevator type float switch
- The maximum immersion depth: 10 m
- High chrome alloy impeller
- FSM2.75 Model casing is still
- With plug and float switch
- Maximum solid passage 6 mm
- Long-lasting durability
- Insulation class F
- Pump Weight: FSM 2.75: 16 kg

NDÜSTRİYEL TİP EKONOMİK KARIŞTIRICILI ÇAMUR POMPALARI - 1450 d/dk

Industrial economic waste water slurry pumps - 1450 rpm



Stok Kodu Stock Code	Model Pump Model	Güç Power			Pompa Pump		Debi (ton-saat) Flow (m ³ / h)								Fiyat Price USD
		Hp	Kw	V	Ağırlık Weight	Çıkış Delivery	0	20	30	40	50	60	75	85	
WS-215	80QNS42.2	3	2.2	380	91	3"	13	12.5	12	11	10	9	6	-	1.440
WS-216	80QNS43.7	5	3.7	380	101	3"	16	15	14.5	14	13	12	11	8	1.800
							0	40	60	80	100	120	140	160	
WS-217	100QNS45.5	7.5	5.5	380	156	4"	16	14.5	14	12.5	11	8.5	6	-	2.244
WS-218	100QNS47.5	10	7.5	380	172	4"	19	18	17	16	14.5	12.5	10	7	2.740

Maksimum su sıcaklığı: +40°C

Maksimum daldırma derinliği: 15 metre

Fanlar yüksek krom alaşımlıdır - İzolasyon sınıfı F

Maksimum partikül çapı 80QNS: 20 mm

100QNS: 20 mm

1450 d/dk 4 kutupludur

- Maximum liquid temperature up to: +40°C

- The maximum immersion depth: 15 m

- Impeller is high chrome alloy - Insulation class F

- Maximum solid passage 80QNS: 20 mm

100QNS: 20 mm

- Motor speed 1450 rpm 4 poles

ALÜMİNYUM GÖVDELİ KARIŞTIRICILI DOMESTİK ÇAMURLU SU POMPASI

Aluminium submersible slurry pump with agitator



Stok Kodu Stock Code	Model Pump Model	Güç Power			Pompa Pump		Debi (ton-saat) Flow (m ³ / h)								Fiyat Price USD
		Hp	Kw	V	Ağırlık Weight	Çıkış Delivery	2	4	5	8	9	10	11	12	
WS-168	FDM2.55	0.75	0.55	220	16.5	2"	12	11	10	8	7	6	5	4	395

- Maksimum daldırma derinliği: 10 metre

- Fanlar yüksek krom alaşımlıdır - İzolasyon sınıfı F

- Maksimum partikül çapı 9 mm

- Kablolu ve flatörlüdür

- The maximum immersion depth: 10 m

- Impeller is high chrome alloy - Insulation class F

- Maximum solid passage 9 mm

- With plug and float switch

ENDÜSTRİYEL TİP UZUN SÜRELİ ÇALIŞMAYA DAYANIKLI KARIŞTIRICILI ÇAMUR POMPALARI - 1450 d/dk

Industrial waste water slurry pumps for long-lasting durability - 1450 rpm



Stok Kodu Stock Code	Model Pump Model	Güç Power			Pompa Pump		Debi (ton-saat) Flow (m ³ / h)								Fiyat Price USD
		Hp	Kw	V	Ağırlık Weight	Çıkış Delivery	0	15	30	45	50	60	65	71	
WS-222	NTZ32.2	3	2.2	380	99	3"	12	11	10.5	9.5	9	8	7	5	1.976
							0	15	30	45	50	60	70	90	
WS-223	NTZ33.7	5	3.7	380	116	3"	15	14.5	14	13	12	11	10	7	2.410
							0	15	30	45	60	70	90	110	
WS-224	NTZ43.7	5	3.7	380	116	4"	15	14.5	14	13	11	10	7	3	2.440

- Maksimum su sıcaklığı: +40°C

- Maksimum daldırma derinliği: 20 metre

- Fanlar yüksek krom alaşımlıdır - İzolasyon sınıfı F

- Maksimum partikül çapı 20 mm

- 1450 d/dk 4 kutupludur

- Maximum liquid temperature up to: +40°C

- The maximum immersion depth: 20 m

- Impeller is high chrome alloy - Insulation class F

- Maximum solid passage 20 mm

- Motor speed 1450 rpm 4 poles

UYGULAMA ALANLARI

- İnşaatlar - Taş Ocakları
- Kömür Ocakları - Mermer Ocakları
- Kum Ocakları,
- Kanalizasyon Arıtma Tesisleri
- Barajlar - Hayvan Çiftlikleri

APLICATION

- Construction - Quarries
- Coal Mines - Marble Quarries
- Sand Quarries
- Sewage treatment plants
- Barrage - Livestock Farms

DÖKÜM GÖVDELİ YÜKSEK DEBİLİ ATIK SU POMPALARI - 1450 d/dk

Cast-iron submersible high flow pumps - 1450 d/dk



Stok Kodu Stock Code	Model Pump Model	Güç Power			Pompa Pump		Debi (ton-saat) Flow (m ³ /h)						Fiyat Price USD	
		Hp	Kw	V	Ağırlık Weight	Çıkış Delivery	0	20	40	60	80	100		130
WS-211	100B42.2	3	2.2	380	89	4"	12	10	8.5	7	5.5	4	-	1.240
WS-212	100B43.7	5	3.7	380	99	4"	16	14	13	11.5	10	8	4	1.520

- Maksimum daldırma derinliği: 15 metre
- Döküm kapalı tip geniş fanlı
- İzolasyon sınıfı F
- Maksimum partikül çapı 50 mm
- 1450 d/dk 4 kutupludur

- The maximum immersion depth: 15 m
- Cast iron close type large impeller
- Insulation class F
- Maximum solid passage 50 mm
- Motor speed 1450 rpm 4 poles

ENDÜSTRİYEL TİP UZUN SÜRELİ ÇALIŞMAYA DAYANIKLI DRENAJ POMPALARI

Industrial waste water drainage pumps for long-lasting durability



KSE
Sensörlü ve
Kontaktörlü

Stok Kodu Stock Code	Model Pump Model	Güç Power			Pompa Pump		Debi (ton-saat) Flow (m ³ /h)								Fiyat Price USD
		Hp	Kw	V	Ağırlık Weight	Çıkış Delivery	0	5	10	15	18	22	25	27	
WS-169	KSE21.5	2	1.5	380	41	2"	22	19	17	15	13	9	6	4	1.020
WS-199	KSM21.5F	2	1.5	220	41	2"	22	19	17	15	13	9	6	4	772
WS-200	KSM31.5F	2	1.5	220	41	3"	15	13	12	11	10	8	5	3	794
WS-202	KS22.2F	3	2.2	380	46	2"	26	25	24	22	20	15	10	6	920
WS-203	KS23.7F	5	3.7	380	66	2"	35	33	30	27	24	22	20	15	1.440
WS-204	KS31.5F	2	1.5	380	43	3"	15	13	12	11	10	8	5	3	870
WS-205	KS32.2F	3	2.2	380	46	3"	21	18	16	13	11	8	4	2	948
WS-206	KS33.7F	5	3.7	380	66	3"	29	27	24	20	17	14	6	3	1.452
WS-207	KS35.5F	7.5	5.5	380	74	3"	32	31	29	27	23	19	11	6	1.780
WS-208	KS43.7F	5	3.7	380	67	4"	18	16	15	14	13	10	8	3	1.460
WS-209	KS45.5F	7.5	5.5	380	75	4"	23	18	17	15	13	11	7	3	1.794

- Maksimum su sıcaklığı: +40°C
- Maksimum daldırma derinliği: 25 metre
- Fanlar yüksek krom alaşımlıdır
- İzolasyon sınıfı F
- Pompa yatay olarak çalıştırılabilir
- Pompa gövdesi paslanmaz çeliktir
- 220 volt ve 380 volt pompalar floatlüdür
- Maksimum partikül çapı 8.5 mm
- KSE Modelinde Sensörlü seviye kontrolü mevcuttur

- Maximum liquid temperature up to: +40°C
- The maximum immersion depth: 25 m
- Impeller is high chrome alloy
- Insulation class F
- Pump can be operated horizontally
- Pump casing is stainless steel
- 220 volt and 380 volt pump with float switch
- Maximum solid passage 8.5 mm
- KSE Model is a level control sensor (intelligent)

ENDÜSTRİYEL TİP UZUN SÜRELİ ÇALIŞMAYA DAYANIKLI DRENAJ POMPALARI

Industrial waste water drainage pumps for long-lasting durability



Stok Kodu Stock Code	Model Pump Model	Güç Power			Pompa Pump		Debi (ton-saat) Flow (m ³ /h)								Fiyat Price USD
		Hp	Kw	V	Ağırlık Weight	Çıkış Delivery	0	5	10	15	18	22	25	27	
WS-174	KBZ 21.5	2	1.5	380	40	2"	22	19	17	15	13	9	6	4	718
WS-175	KBZ 22.2	3	2.2	380	43	2"	26	25	24	22	20	15	10	6	805
WS-176	KBZ 23.7	5	3.7	380	68	2"	35	33	30	27	24	22	20	15	1.250
WS-177	KBZ 31.5	2	1.5	380	40	3"	15	13	12	11	10	8	5	3	732
WS-178	KBZ 32.2	3	2.2	380	43	3"	21	18	16	13	11	8	4	2	838
WS-179	KBZ 33.7	5	3.7	380	68	3"	29	27	24	20	17	14	6	3	1.300
WS-180	KBZ 35.5	7.5	5.5	380	84	3"	32	31	29	27	23	19	11	6	1.645
WS-181	KBZ 43.7	5	3.7	380	68	4"	18	16	15	14	13	10	8	3	1.330
WS-182	KBZ 45.5	7.5	5.5	380	84	4"	23	18	17	15	13	11	7	3	1.690
WS-183	KBZ 47.5	10	7.5	380	116	4"	40	34	32	30	26	22	16	6	2.184
WS-184	KBZ 411	15	11	380	148	4"	49	41	37	33	28	23	18	8	2.920
WS-185	KBZ 415	20	15	380	158	4"	55	52	51	49	46	44	41	29	3.734
WS-186	KBZ 67.5	10	7.5	380	119	6"	31	25	21	17	11	8	5	2	2.380
WS-187	KBZ 611	15	11	380	150	6"	32	28	26	22	18	13	6	3	3.016
WS-188	KBZ 615	20	15	380	160	6"	39	35	34	33	31	24	20	2	3.775

- Maksimum su sıcaklığı: +40°C
- Maksimum daldırma derinliği: 25 metre
- Fanlar yüksek krom alaşımıdır
- İzolasyon sınıfı F
- Pompa yatay olarak çalıştırılabilir
- Mekanik salmastra 2.2 Kw ve daha küçük güçler için Sic-Sic/Carbon-Sic, 3.7 Kw ve büyük güçlerde Sic-Sic/Sic-Sic
- Maksimum partikül çapı WS-174-182: 8,5 mm WS-183-185: 11.5 mm, WS-186-188: 19,5 mm

- Maximum liquid temperature up to: +40°C
- The maximum immersion depth: 25 m
- Impeller is high chrome alloy
- Insulation class F
- Pump can be operated horizontally
- Mechanical seal Sic-Sic/Carbon-Sic (≤ 2.2 Kw) and Sic-Sic/Sic-Sic (≥ 3.7 Kw)
- Maximum solid passage WS-174-182: 8,5 mm WS-183-185: 11.5 mm, WS-186-188: 19,5 mm

ENDÜSTRİYEL TİP UZUN SÜRELİ ÇALIŞMAYA DAYANIKLI KONTAKTÖRLÜ ATIK SU DRENAJ POMPALARI - 2900 d/dk

Industrial waste water slurry pumps for long-lasting durability - 2900 rpm



Stok Kodu Stock Code	Model Pump Model	Güç Power			Pompa Pump		Debi (ton - saat) Flow (m ³ / h)								Fiyat Price USD
		Hp	Kw	V	Ağırlık Weight	Çıkış Delivery	0	5	10	15	18	22	25	27	
WS-230	KBZE22.2	3	2.2	380	48	2"	26	25	24	22	20	15	10	6	1.058
							0	5	10	15	18	20	25	29	
WS-231	KBZE23.7	5	3.7	380	76	2"	35	33	30	27	24	22	20	15	1.600
							0	10	20	30	40	50	60	70	
WS-232	KBZE35.5	7.5	5.5	380	92,5	3"	32	31	29	27	23	19	11	6	2.018

- KBZE Modellerinde kontaktör, sensör seviye kontrolü mevcuttur

- KBZE Models have contactor, a level control sensor (intelligent)

ENDÜSTRİYEL TİP UZUN SÜRELİ ÇALIŞMAYA DAYANIKLI KARIŞTIRICILI ÇAMUR POMPALARI - 2900 d/dk

Industrial waste water slurry pumps for long-lasting durability - 2900 rpm



Stok Kodu Stock Code	Model Pump Model	Güç Power			Pompa Pump		Debi (ton - saat) Flow (m ³ / h)								Fiyat Price USD
		Hp	Kw	V	Ağırlık Weight	Çıkış Delivery	0	10	20	25	30	50	60	85	
WS-170	KBD21.5	2	1.5	380	41	2"	20	17	12	8	-	-	-	-	822
WS-171	KBD22.2	3	2.2	380	44	2"	25	23	19	10	-	-	-	-	908
WS-172	KBD33.7	5	3.7	380	69	3"	30	27	24	22	20	11	4	-	1.406
WS-173	KBD43.7	5	3.7	380	70	4"	18	17.5	17	16.5	16	13	11	4	1.450

ENDÜSTRİYEL TİP UZUN SÜRELİ ÇALIŞMAYA DAYANIKLI KARIŞTIRICILI ÇAMUR POMPALARI - 1450 d/dk

Industrial waste water slurry pumps for long-lasting durability - 1450 rpm



Stok Kodu Stock Code	Model Pump Model	Güç Power			Pompa Pump		Debi (ton - saat) Flow (m ³ / h)								Fiyat Price USD
		Hp	Kw	V	Ağırlık Weight	Çıkış Delivery	0	12	20	42	56	72	84	100	
WS-161	80KBS44	5.5	4	380	119	3"	16	15	14	12	10	8	6	2	2.548
							0	18	46	70	90	100	120	140	
WS-162	100KBS46	8	6	380	151	4"	17	16	14	12	10	8	6	2	3.126
							0	36	48	76	96	112	126	170	
WS-163	150KBS49	12	9	380	183	6"	22	21	20	18	16	14	12	2	3.560
							0	120	160	200	240	270	320	360	
WS-164	200KBS415	20	15	380	278	8"	22	19	18	16	14	12	11	3	7.400
WS-165	200KBS422	30	22	380	434	8"	32	28	26	23	20	18	11	3	9.040

- Maksimum su sıcaklığı: +40°C
- Maksimum daldırma derinliği: 15 metre
KBD Modelleri: 25 metre
- Fanlar yüksek krom alaşımlıdır - İzolasyon sınıfı F
- Pompa yatay olarak çalıştırılabilir
- Maksimum partikül çapı 30 mm
KBD Modelleri: 10 mm - 1450 d/dk 4 kutupludur

- Maximum liquid temperature up to: +40°C
- The maximum immersion depth: 15 m
KBD Models is: 25 m
- Impeller is high chrome alloy - Insulation class F
- Pump can be operated horizontally
- Maximum solid passage 30 mm
KBD Models is: 10 mm - Motor speed 1450 rpm 4 poles

UYGULAMA ALANLARI

- İnşaatlar - Taş Ocakları
- Kömür Ocakları - Mermer Ocakları - Kum Ocakları,
- Kanalizasyon Arıtma Tesisleri
- Barajlar - Hayvan Çiftlikleri

APLICATION

- Construction - Quarries
- Coal Mines - Marble Quarries - Sand Quarries
- Sewage treatment plants
- Barrage - Livestock Farms



TEK POMPALI PAKET HİDROFORLAR

Booster sets with one multistage vertical pumps

Sessiz Çalışır

Stok Kodu Stock Code	Model Pump Model	Güç Power		Pompa Pump Bore		Debi (ton - saat) Flow (m ³ / h)							Kat Daire Storey Apartments	Fiyat Price USD	
		Hp	V	Giriş Suction	Çıkış Delivery	0	1.2	3.6	4.8	6	6.6	7.2			
WS-341	1YMPV6-60	1.5	220	1¼"	1"	H T M	65	55	45	38	24	14	-	6K-12D	545
WS-342	1YMPV6-80	2	220	1¼"	1"		80	72	55	45	30	16	-	8K-16D	575
WS-339	1YMPV6-90	2.25	380	1¼"	1"		90	75	60	50	32	18	-	10K-16D	590
WS-344	1YMPV9-80	3	380	1½"	1¼"		85	76	70	60	46	42	35	8K-24D	682
WS-345	1YMPV9-90	3.5	380	1½"	1¼"		95	85	75	65	50	47	40	9K-24D	740

TEK POMPALI PAKET HİDROFORLAR

Booster sets with one multistage vertical pumps

Sessiz Çalışır

Stok Kodu Stock Code	Model Pump Model	Güç Power		Pompa Pump Bore		Debi (ton - saat) Flow (m ³ / h)							Kat Daire Storey Apartments	Fiyat Price USD	
		Hp	V	Giriş Suction	Çıkış Delivery	0	1	2	3	4	5	6			
WS-3701	1VM2-9X9	2	220	1"	1"	H T M	110	100	84	60	35	-	-	12K-10D	704
WS-3702	1VM4-9X8	3	380	1"	1"		107	103	96	88	75	60	42	14K-20D	678



TEK POMPALI PAKET HİDROFORLAR

Booster sets with one multistage vertical pumps

Sessiz Çalışır

Stok Kodu Stock Code	Model Pump Model	Güç Power		Pompa Pump Bore		Debi (ton - saat) Flow (m ³ / h)							Kat Daire Storey Apartments	Fiyat Price USD	
		Hp	V	Giriş Suction	Çıkış Delivery	0	4	6	8	10	12	14			
WS-3703	1VM6-8,5X8T	4	380	1½"	1½"	H T M	83	77	73	66	56	48	38	10K-40D	832
WS-3704	1VM6-8,5X10T	5.5	380	1½"	1½"		102	93	87	83	72	59	42	14K-40D	1.054
WS-3705	1VM6-8,5X12T	7.5	380	1½"	1½"		121	114	108	99	85	68	49	18K-40D	1.135
							0	8	10	12	14	16	18		
WS-3706	1VM12-8,5X7T	5.5	380	1½"	1½"	H T M	75	65	62	56	51	45	35	10K-54D	1.002
WS-3707	1VM12-8,5X8T	6.5	380	1½"	1½"		86	74	70	64	58	50	40	12K-54D	1.075

- Fiyatlarımıza hidrofor tankı ve flex hortum, küresel vana dahil değildir
- Sehpa, 5 yollu çekvalf, manometre, basınç şalteri, hidrofor, kumanda panosu, bağlantı ekipmanları ve 5 metre flatör fiyatlara dahildir.
- Noril fanlı
- Mili paslanmaz çeliktir
- Sessiz çalışır
- 220 Volt pompalar termik korumalıdır

- Pressure tank, flexible hose and ball valve are not included to the prices
- Table, ball valve, 5 way check valve, pressure gauge and switch control box, fittings and 5 mt. float switch are included
- Noryl impeller
- Stainless steel welding shaft
- Low noise
- 220 Volt pumps are thermal protected

İKİ POMPALI PAKET HİDROFORLAR

Booster pump set with two multistage vertical pumps

Sessiz Çalışır

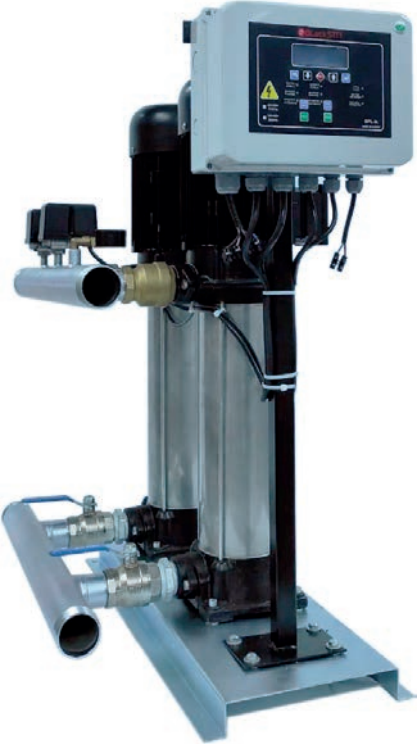


Stok Kodu Stock Code	Model Pump Model	Güç Power		Pompa Pump Collector		Debi (ton - saat) Flow (m ³ / h)							Kat Daire Storey Apartments	Fiyat Price USD
		Hp	V	Giriş Suction	Çıkış Delivery	0	2.4	7.2	9.6	12	13.2	14.4		
WS-371	2YMPV6-60	1.5	220	2"	2"	65	55	45	38	24	14	-	6K-24D	1.230
WS-372	2YMPV6-80	2	220	2"	2"	80	72	55	45	30	16	-	8K-32D	1.287
WS-399	2YMPV6-90	2.25	380	2"	2"	90	75	60	50	32	18	-	10K-32D	1.311
WS-374	2YMPV9-80	3	380	2"	2"	85	76	70	60	46	42	35	8K-48D	1.495
WS-375	2YMPV9-90	3.5	380	2"	2"	95	85	75	65	50	47	40	9K-48D	1.658

İKİ POMPALI PAKET HİDROFORLAR

Booster pump set with two multistage vertical pumps

Sessiz Çalışır



Stok Kodu Stock Code	Model Pump Model	Güç Power		Pompa Pump Bore		Debi (ton - saat) Flow (m ³ / h)							Kat Daire Storey Apartments	Fiyat Price USD
		Hp	V	Giriş Suction	Çıkış Delivery	0	2	4	6	8	10	12		
WS-3711	2VM2-9X9	2	220	2"	2"	110	100	84	60	35	-	-	12K-20D	1.534
WS-3712	2VM4-9X8	3	380	2"	2"	107	103	96	88	75	60	42	14K-40D	1.482

İKİ POMPALI PAKET HİDROFORLAR

Booster pump set with two multistage vertical pumps

Sessiz Çalışır

Stok Kodu Stock Code	Model Pump Model	Güç Power		Pompa Pump Bore		Debi (ton - saat) Flow (m ³ / h)							Kat Daire Storey Apartments	Fiyat Price USD
		Hp	V	Giriş Suction	Çıkış Delivery	0	8	12	16	20	24	28		
WS-3713	2VM6-8,5X8T	4	380	2"	2"	83	77	73	66	56	48	38	10K-80D	1.831
WS-3714	2VM6-8,5X10T	5.5	380	2"	2"	102	93	87	83	72	59	42	14K-80D	2.275
WS-3715	2VM6-8,5X12T	7.5	380	2"	2"	121	114	108	99	85	68	49	18K-80D	2.505
						0	16	20	24	28	32	36		
WS-3716	2VM12-8,5X7T0	5.5	380	2"	2"	75	65	62	56	51	45	35	10K-108D	2.171
WS-3717	2VM12-8,5X8T	6.5	380	2"	2"	86	74	70	64	58	50	40	12K-108D	2.385

- Fiyatlarımıza hidrofor tankı ve flex hortum dahil değildir
- Şehpa, küresel vana, 5 yollu çekvalf, manometre, basınç şalteri, hidrofor, kumanda panosu, bağlantı ekipmanları ve 5 metre flatör fiyatlara dahildir.
- Maksimum su sıcaklığı: +40°C
- Maksimum emiş: 4 metre
- Noril fanlı
- Mili paslanmaz çeliktir
- Sessiz çalışır
- 220 Volt pompalar termik korumalıdır

- Pressure tank and flexible hose are not included to the prices
- Table, ball valve, 5 way check valve, pressure gauge and switch control box, fittings and 5 mt. Float switch are included
- Maximum liquid temperature up to: +40°C
- Maximum suction lift up to: 4 m
- Noryl impeller
- Stainless steel welding shaft
- Low noise
- 220 Volt pumps are thermal protected

9 SERİSİ DİK MİLLİ KADEMELİ POMPALAR Type 9 multistage vertical pumps

Stok Kodu Stock Code	Model Pump Model	Güç Power			Pompa Pump Bore		Debi (ton - saat) Flow (m ³ / h)							Fiyat Price TL
		Hp	Kw	V	Giriş Suction	Çıkış Delivery	0	3	5	6	7	9	10	
WS-5700	WSE9/5M	2	1.5	220	1¼"	1¼"	68	65	59	57	53	40	34	9.570
WS-5701	WSE9/5T	2	1.5	380	1¼"	1¼"	68	65	59	57	53	40	34	8.700
WS-5702	WSE9/7T	3	2.2	380	1¼"	1¼"	94	87	80	75	70	57	50	9.330
WS-5703	WSE9/9T	4	3	380	1¼"	1¼"	119	109	101	95	88	74	64	10.190

16 SERİSİ DİK MİLLİ KADEMELİ POMPALAR Type 16 multistage vertical pumps

Stok Kodu Stock Code	Model Pump Model	Güç Power			Pompa Pump Bore		Debi (ton - saat) Flow (m ³ / h)							Fiyat Price TL
		Hp	Kw	V	Giriş Suction	Çıkış Delivery	0	3	6	8	10	13	15	
WS-5710	WSE16/3T	4	3	380	1½"	1½"	61	58	55	54	51	42	38	9.820
WS-5711	WSE16/4T	5.5	4	380	1½"	1½"	81	79	76	74	69	58	47	11.300
WS-5712	WSE16/5T	5.5	4	380	1½"	1½"	100	98	93	90	85	73	60	12.030
WS-5713	WSE16/7T	7.5	5.5	380	1½"	1½"	134	131	125	119	113	93	80	13.250



25 SERİSİ DİK MİLLİ KADEMELİ POMPALAR Type 25 multistage vertical pumps

Stok Kodu Stock Code	Model Pump Model	Güç Power			Pompa Pump Bore		Debi (ton - saat) Flow (m ³ / h)							Fiyat Price TL
		Hp	Kw	V	Giriş Suction	Çıkış Delivery	0	6	14	18	22	26	28	
WS-5730	WSE25/5T	5.5	4	380	2"	2"	69	66	59	57	49	40	23	13.000
WS-5731	WSE25/7T	7.5	5.5	380	2"	2"	94	92	83	77	72	60	50	15.950
WS-5732	WSE25/9T	10	7.5	380	2"	2"	124	118	108	98	95	80	68	19.020

40 SERİSİ DİK MİLLİ KADEMELİ POMPALAR Type 40 multistage vertical pumps

Stok Kodu Stock Code	Model Pump Model	Güç Power			Pompa Pump Bore		Debi (ton - saat) Flow (m ³ / h)							Fiyat Price TL
		Hp	Kw	V	Giriş Suction	Çıkış Delivery	0	5	15	20	25	35	38	
WS-5740	WS40/3T	7.5	5.5	380	2½"	2½"	60	58	50	47	43	28	23	19.630
WS-5741	WS40/5T	10	7.5	380	2½"	2½"	100	97	89	83	73	53	46	21.470
WS-5742	WS40/7T	15	11	380	2½"	2½"	137	134	124	114	106	82	68	28.840

- Noril fanlı
- Mili paslanmaz çeliktir - Sessiz çalışır

- Noryl impeller
- Stainless steel welding shaft - Low noise

9 SERİSİ TEK POMPALI DİK MİLLİ EKO PAKET HİDROFORLAR

Type 9 eco booster sets equipped with one multistage vertical pumps

Stok Kodu Stock Code	Model Pump Model	Güç Power		Pompa Pump Bore		Debi (ton-saat) Flow (m ³ /h)							Kat Daire Storey Apartments	Fiyat Price TL
		Hp	V	Giriş Suction	Çıkış Delivery	0	3	5	6	7	9	10		
WS-5800	1WSE9/5M	2	220	1¼"	1¼"	68	65	59	57	53	40	34	8K-25D	12.470
WS-5801	1WSE9/5T	2	380	1¼"	1¼"	68	65	59	57	53	40	34	8K-25D	11.600
WS-5802	1WSE9/7T	3	380	1¼"	1¼"	94	87	80	75	70	57	50	16K-25D	12.230
WS-5803	1WSE9/9T	4	380	1¼"	1¼"	119	109	101	95	88	74	64	22K-25D	13.490

16 SERİSİ TEK POMPALI DİK MİLLİ EKO PAKET HİDROFORLAR

Type 16 eco booster sets equipped with one multistage vertical pumps

Stok Kodu Stock Code	Model Pump Model	Güç Power		Pompa Pump Bore		Debi (ton-saat) Flow (m ³ /h)							Kat Daire Storey Apartments	Fiyat Price TL
		Hp	V	Giriş Suction	Çıkış Delivery	0	3	6	8	10	13	15		
WS-5810	1WSE16/3T	4	380	1½"	1½"	61	58	55	54	51	42	38	7K-50D	13.120
WS-5811	1WSE16/4T	5.5	380	1½"	1½"	81	79	76	74	69	58	47	14K-50D	14.600
WS-5812	1WSE16/5T	5.5	380	1½"	1½"	100	98	93	90	85	73	60	18K-50D	15.330
WS-5813	1WSE16/7T	7.5	380	1½"	1½"	134	131	125	119	113	93	80	25K-50D	17.150

25 SERİSİ TEK POMPALI DİK MİLLİ EKO PAKET HİDROFORLAR

Type 25 eco booster sets equipped with one multistage vertical pumps

Stok Kodu Stock Code	Model Pump Model	Güç Power		Pompa Pump Bore		Debi (ton-saat) Flow (m ³ /h)							Kat Daire Storey Apartments	Fiyat Price TL
		Hp	V	Giriş Suction	Çıkış Delivery	0	6	14	18	22	26	28		
WS-5830	1WSE25/5T	5.5	380	2"	2"	69	66	59	57	49	40	23	7K-110D	16.300
WS-5831	1WSE25/7T	7.5	380	2"	2"	94	92	83	77	72	60	50	16K-110D	19.850
WS-5832	1WSE25/9T	10	380	2"	2"	124	118	108	98	95	80	68	22K-110D	22.970

40 SERİSİ TEK POMPALI DİK MİLLİ EKO PAKET HİDROFORLAR

Type 40 eco booster sets equipped with one multistage vertical pumps

Stok Kodu Stock Code	Model Pump Model	Güç Power		Pompa Pump Bore		Debi (ton-saat) Flow (m ³ /h)							Kat Daire Storey Apartments	Fiyat Price TL
		Hp	V	Giriş Suction	Çıkış Delivery	0	5	15	20	25	35	38		
WS-5840	1WS40/3T	7.5	380	2½"	2½"	60	58	50	47	43	28	23	7K-160D	23.530
WS-5841	1WS40/5T	10	380	2½"	2½"	100	97	89	83	73	53	46	18K-160D	25.420
WS-5842	1WS40/7T	15	380	2½"	2½"	137	134	124	114	106	82	68	25K-160D	37.640

- Fiyatlarımıza hidrofor tankı, flex hortum ve küresel vana dahil değildir
- Sehpa, 5 yollu çekvalf, manometre, basınç şalteri, hidrofor, kumanda panosu, bağlantı ekipmanları ve 5 metre flatör fiyatlara dahildir.
- Noril fanlı
- Pressure tank, flexible hose and ball valve are not included to the prices
- Table, 5 way check valve, pressure gauge and switch control box, fittings and 5 mt. Float switch are included
- Noryl impeller

9 SERİSİ İKİ POMPALI DİK MİLLİ EKO PAKET HİDROFORLAR

Type 9 eco booster sets equipped with two multistage vertical pumps

Stok Kodu Stock Code	Model Pump Model	Güç Power		Pompa Pump Bore		Debi (ton - saat) Flow (m ³ / h)							Kat Daire Storey Apartments	Fiyat Price TL
		Hp	V	Giriş Suction	Çıkış Delivery	0	6	10	12	14	18	20		
WS-5900	2WSE9/5M	2	220	2"	2"	68	65	59	57	53	40	34	8K-50D	26.740
WS-5901	2WSE9/5T	2	380	2"	2"	68	65	59	57	53	40	34	8K-50D	25.000
WS-5902	2WSE9/7T	3	380	2"	2"	94	87	80	75	70	57	50	16K-50D	26.260
WS-5903	2WSE9/9T	4	380	2"	2"	119	109	101	95	88	74	64	22K-50D	29.380

16 SERİSİ İKİ POMPALI DİK MİLLİ EKO PAKET HİDROFORLAR

Type 16 eco booster sets equipped with two multistage vertical pumps

Stok Kodu Stock Code	Model Pump Model	Güç Power		Pompa Pump Bore		Debi (ton - saat) Flow (m ³ / h)							Kat Daire Storey Apartments	Fiyat Price TL
		Hp	V	Giriş Suction	Çıkış Delivery	0	6	12	16	20	26	30		
WS-5910	2WSE16/3T	4	380	2"	2"	61	58	55	54	51	42	38	7K-100D	28.640
WS-5911	2WSE16/4T	5.5	380	2"	2"	81	79	76	74	69	58	47	14K-100D	31.600
WS-5912	2WSE16/5T	5.5	380	2"	2"	100	98	93	90	85	73	60	18K-100D	33.060
WS-5913	2WSE16/7T	7.5	380	2"	2"	134	131	125	119	113	93	80	25K-100D	37.500



25 SERİSİ İKİ POMPALI DİK MİLLİ EKO PAKET HİDROFORLAR

Type 25 eco booster sets equipped with two multistage vertical pumps

Stok Kodu Stock Code	Model Pump Model	Güç Power		Pompa Pump Bore		Debi (ton - saat) Flow (m ³ / h)							Kat Daire Storey Apartments	Fiyat Price TL
		Hp	V	Giriş Suction	Çıkış Delivery	0	12	28	36	44	52	56		
WS-5930	2WSE25/5T	5.5	380	2½"	2½"	69	66	59	57	49	40	23	7K-220D	35.000
WS-5931	2WSE25/7T	7.5	380	2½"	2½"	94	92	83	77	72	60	50	16K-220D	42.900
WS-5932	2WSE25/9T	10	380	2½"	2½"	124	118	108	98	95	80	68	22K-220D	49.540

- Fiyatlarımıza hidrofor tankı ve flex hortum dahil değildir
- Sehpa, küresel vana, 5 yollu çekvalf, manometre, basınç şalteri, hidrofor, kumanda panosu, bağlantı ekipmanları ve 5 metre flatör fiyatlara dahildir.
- Noril fanlı

- Pressure tank and flexible hose are not included to the prices
- Table, ball valve, 5 way check valve, pressure gauge and switch control box, fittings and 5 mt. Float switch are included
- Noryl impeller

40 SERİSİ İKİ POMPALI DİK MİLLİ EKO PAKET HİDROFORLAR

Type 40 eco booster sets equipped with two multistage vertical pumps

Stok Kodu Stock Code	Model Pump Model	Güç Power		Pompa Pump Bore		Debi (ton - saat) Flow (m ³ / h)							Kat Daire Storey Apartments	Fiyat Price TL
		Hp	V	Giriş Suction	Çıkış Delivery	0	10	30	40	50	70	76		
WS-5940	2WS40/3T	7.5	380	3"	3"	60	58	50	47	43	28	23	7K-320D	50.260
WS-5941	2WS40/5T	10	380	3"	3"	100	97	89	83	73	53	46	18K-320D	54.440
WS-5942	2WS40/7T	15	380	3"	3"	137	134	124	114	106	82	68	25K-320D	76.680

KOMPLE PASLANMAZ ÇELİK, DİK MİLLİ IN LINE POMPALAR

Stainless steel multistage vertical pumps with in-line Bores



Stok Kodu Stock Code	Model Pump Model	Ağırlık Weight	Güç Power			Pompa Pump Bore		Debi (ton-saat) Flow (m ³ / h)							Fiyat Price USD	
			Hp	Kw	V	Giriş Suction	Çıkış Delivery	1.2	2	2.4	3	3.2	3.8	4		
WS-1040	CVL 3-10	25	1	0.75	220	1"	1"	Hm	59	55	51	43	41	34	28	636
WS-1041	CVL 3-10T	25	1	0.75	380	1"	1"		59	55	51	43	41	34	28	640
WS-1042	CVL 3-12	27	1.5	1.1	220	1"	1"		71	66	61	52	49	42	34	724
WS-1043	CVL 3-12T	27	1.5	1.1	380	1"	1"		71	66	61	52	49	42	34	724
WS-1044	CVL 3-15T	29	1.5	1.1	380	1"	1"		88	82	77	69	64	55	44	742
WS-1045	CVL 3-19T	35	2	1.5	380	1"	1"		112	104	98	88	83	71	58	823
WS-1046	CVL 3-21T	38	3	2.2	380	1"	1"		123	115	108	97	92	79	65	956
WS-1047	CVL 3-25T	40	3	2.2	380	1"	1"		146	135	128	113	108	94	79	1.009
WS-1048	CVL 3-27T	41	3	2.2	380	1"	1"	158	146	138	123	117	103	86	1.050	
									0	2	4	5	6	7	8	
WS-1050	CVL 5-10	36	2	1.5	220	1¼"	1¼"	Hm	66	62	55	50	44	37	30	846
WS-1051	CVL 5-10T	36	2	1.5	380	1¼"	1¼"		66	62	55	50	44	37	30	740
WS-1065	CVL 5-14	40	3	2.2	220	1¼"	1¼"		94	89	81	74	65	54	42	980
WS-1052	CVL 5-14T	40	3	2.2	380	1¼"	1¼"		94	89	81	74	65	54	42	898
WS-1053	CVL 5-16T	42	3	2.2	380	1¼"	1¼"		108	103	94	85	75	63	48	930
WS-1054	CVL 5-20T	46	4	3	380	1¼"	1¼"		132	129	115	105	94	78	60	1.070
									0	4	6	8	10	12	14	
WS-1055	CVL 10-6T	50	3	2.2	380	2"	2"	Hm	64	61	58	53	46	38	28	970
WS-1056	CVL 10-9T	57	4	3	380	2"	2"		96	91	87	81	71	59	42	1.146
WS-1057	CVL 10-12T	63	5,5	4	380	2"	2"		126	121	117	108	95	78	55	1.410
WS-1058	CVL 10-14T	93	7,5	5,5	380	2"	2"		146	141	136	124	110	90	63	1.640
									8	12	14	16	18	20	24	
WS-1062	CVL 15-5	58	5.5	4	380	2"	2"	Hm	66	61	58	54	50	45	33	1.220
WS-1063	CVL 15-6	90	7.5	5.5	380	2"	2"		80	75	70	65	60	54	41	1.440
WS-1059	CVL 15-7	93	7,5	5,5	380	2"	2"		94	88	83	78	71	64	50	1.510
WS-1060	CVL 15-9	98	10	7,5	380	2"	2"		122	115	109	103	95	87	66	1.730
WS-1064	CVL 15-12	144	15	11	380	2"	2"		158	150	144	135	126	116	89	2.390
									12	20	24	28	30	32	40	
WS-1070	CVF 32-4T	117	10	7.5	380	3"	3"	Hm	72	66	62	56	53	50	34	2.515
WS-1071	CVF 32-6T	176	15	11	380	3"	3"		109	101	95	87	83	77	52	3.320

- Maksimum su sıcaklığı: +80°C

- Paslanmaz çelik fan ve difüzör

- Su ile temas eden tüm yüzeyler paslanmaz çeliktir

- Maximum liquid temperature up to: +80°C

- Stainless steel impeller, diffuser

- All surfaces contacted with water are made of stainless steel

TEK POMPALI PASLANMAZ ÇELİK , IN LINE HİDROFORLAR

Stainless steel booster sets one multistage vertical pumps with in-line bores



Stok Kodu Stock Code	Model Pump Model	Güç Power		Pompa Pump Collector		Debi (ton - saat) Flow (m ³ / h)								Kat Daire Storey Apartments	Fiyat Price USD
		Hp	V	Giriş Suction	Çıkış Delivery	1.2	2	2.4	3	3.2	3.8	4			
WS-1140	1CVL 3-10	1	220	1"	1"	HİM	59	55	51	43	41	34	28	4K-15D	851
WS-1141	1CVL 3-10T	1	380	1"	1"		59	55	51	43	41	34	28	4K-15D	855
WS-1142	1CVL 3-12	1.5	220	1"	1"		71	66	61	52	49	42	34	6K-15D	940
WS-1143	1CVL 3-12T	1.5	380	1"	1"		71	66	61	52	49	42	34	6K-15D	940
WS-1144	1CVL 3-15T	1.5	380	1"	1"		88	82	77	69	64	55	44	10K-15D	957
WS-1145	1CVL 3-19T	2	380	1"	1"		112	104	98	88	83	71	58	15K-15D	1.038
WS-1146	1CVL 3-21T	3	380	1"	1"		123	115	108	97	92	79	65	15K-15D	1.169
WS-1147	1CVL 3-25T	3	380	1"	1"		146	135	128	113	108	94	79	22K-15D	1.224
WS-1148	1CVL 3-27T	3	380	1"	1"		158	146	138	123	117	103	86	24K-15D	1.265
							0	2	4	5	6	7	8		
WS-1150	1CVL 5-10	2	220	1¼"	1¼"	HİM	66	62	55	50	44	37	30	5K-25D	1.061
WS-1151	1CVL 5-10T	2	380	1¼"	1¼"		66	62	55	50	44	37	30	5K-25D	955
WS-1165	1CVL 5-14	3	220	1¼"	1¼"		94	89	81	74	65	54	42	10K-25D	1.195
WS-1152	1CVL 5-14T	3	380	1¼"	1¼"		94	89	81	74	65	54	42	10K-25D	1.113
WS-1153	1CVL 5-16T	3	380	1¼"	1¼"		108	103	94	85	75	63	48	12K-25D	1.145
WS-1154	1CVL 5-20T	4	380	1¼"	1¼"		132	129	115	105	94	78	60	23K-25D	1.315
							0	4	6	8	10	12	14		
WS-1155	1CVL 10-6T	3	380	2"	2"	HİM	64	61	58	53	46	38	28	6K-50D	1.185
WS-1156	1CVL 10-9T	4	380	2"	2"		96	91	87	81	71	59	42	13K-50D	1.391
WS-1157	1CVL 10-12T	5,5	380	2"	2"		126	121	117	108	95	78	55	19K-50D	1.655
WS-1158	1CVL 10-14T	7,5	380	2"	2"		146	141	136	124	110	90	63	23K-50D	1.926
							8	12	14	16	18	20	24		
WS-1162	1CVL 15-5	5,5	380	2"	2"	HİM	66	61	58	54	50	45	33	6K-100D	1.465
WS-1163	1CVL 15-6	7,5	380	2"	2"		80	75	70	65	60	54	41	9K-100D	1.726
WS-1159	1CVL 15-7	7,5	380	2"	2"		94	88	83	78	71	64	50	12K-100D	1.796
WS-1160	1CVL 15-9	10	380	2"	2"		122	115	109	103	95	87	66	19K-100D	2.030
WS-1164	1CVL 15-12	15	380	2"	2"		158	150	144	135	126	116	89	27K-100D	3.015
								12	20	24	28	30	32	40	
WS-1170	1CVF 32-4T	10	380	3"	3"	HİM	72	66	62	56	53	50	34	7K-170D	2.805
WS-1171	1CVF 32-6T	15	380	3"	3"		109	101	95	87	83	77	52	15K-170D	3.945

- Fiyatlarımıza hidrofor tankı, flex hortum ve küresel dahil değildir
- Sehpa, 5 yollu çekvalf, manometre, basınç şalteri, hidrofor, kumanda panosu, bağlantı ekipmanları ve 5 metre flatör fiyatlara dahildir.

- Pressure tank, flexible hose and ball valve are not included to the prices
- Table, 5 way check valve, pressure gauge and switch control box, fittings and 5 mt. Float switch are included

İKİ POMPALI PASLANMAZ ÇELİK, IN LINE HİDROFORLAR

Stainless steel booster sets equipped with two multistage vertical pumps with in-line bores



Stok Kodu Stock Code	Model Pump Model	Güç Power		Pompa Pump Collector		Debi (ton - saat) Flow (m ³ / h)							Kat Daire Storey Apartments	Fiyat Price USD	
		Hp	V	Giriş Suction	Çıkış Delivery	2.4	4	4.8	6	6.4	7.2	8			
WS-1240	2CVL 3-10	1	220	2"	2"	Hm	59	55	51	43	41	34	28	4K-30D	1.808
WS-1241	2CVL 3-10T	1	380	2"	2"		59	55	51	43	41	34	28	4K-30D	1.816
WS-1242	2CVL 3-12	1.5	220	2"	2"		71	66	61	52	49	42	34	6K-30D	1.984
WS-1243	2CVL 3-12T	1.5	380	2"	2"		71	66	61	52	49	42	34	6K-30D	1.984
WS-1244	2CVL 3-15T	1.5	380	2"	2"		88	82	77	69	64	55	44	10K-30D	2.020
WS-1245	2CVL 3-19T	2	380	2"	2"		112	104	98	88	83	71	58	15K-30D	2.182
WS-1246	2CVL 3-21T	3	380	2"	2"		123	115	108	97	92	79	65	15K-30D	2.448
WS-1247	2CVL 3-25T	3	380	2"	2"		146	135	128	113	108	94	79	22K-30D	2.554
WS-1248	2CVL 3-27T	3	380	2"	2"	158	146	138	123	117	103	86	24K-30D	2.636	
							0	4	8	10	12	14	16		
WS-1250	2CVL 5-10	2	220	2"	2"	Hm	66	62	55	50	44	37	30	5K-50D	2.230
WS-1251	2CVL 5-10T	2	380	2"	2"		66	62	55	50	44	37	30	5K-50D	2.016
WS-1265	2CVL 5-14	3	220	2"	2"		94	89	81	74	65	54	42	10K-50D	2.496
WS-1252	2CVL 5-14T	3	380	2"	2"		94	89	81	74	65	54	42	10K-50D	2.332
WS-1253	2CVL 5-16T	3	380	2"	2"		108	103	94	85	75	63	48	12K-50D	2.396
WS-1254	2CVL 5-20T	4	380	2"	2"		132	129	115	105	94	78	60	23K-50D	2.775
							0	8	12	16	20	24	28		
WS-1255	2CVL 10-6T	3	380	2"	2"	Hm	64	61	58	53	46	38	28	6K-100D	2.476
WS-1256	2CVL 10-9T	4	380	2"	2"		96	91	87	81	71	59	42	13K-100D	2.927
WS-1257	2CVL 10-12T	5,5	380	2½"	2½"		126	121	117	108	95	78	55	19K-100D	3.455
WS-1258	2CVL 10-14T	7,5	380	2½"	2½"		146	141	136	124	110	90	63	23K-100D	4.065
							16	24	28	32	36	40	48		
WS-1262	2CVL 15-5	5,5	380	2½"	2½"	Hm	66	61	58	54	50	45	33	6K-200D	3.075
WS-1263	2CVL 15-6	7,5	380	2½"	2½"		80	75	70	65	60	54	41	9K-200D	3.665
WS-1259	2CVL 15-7	7,5	380	2½"	2½"		94	88	83	78	71	64	50	12K-200D	3.805
WS-1260	2CVL 15-9	10	380	3"	3"		122	115	109	103	95	87	66	19K-200D	4.275
WS-1264	2CVL 15-12	15	380	3"	3"		158	150	144	135	126	116	89	27K-200D	6.150
							24	40	48	56	60	64	80		
WS-1270	2CVF 32-4T	10	380	4"	4"	Hm	72	66	62	56	53	50	34	7K-340D	5.845
WS-1271	2CVF 32-6T	15	380	4"	4"		109	101	95	87	83	77	52	15K-340D	8.010

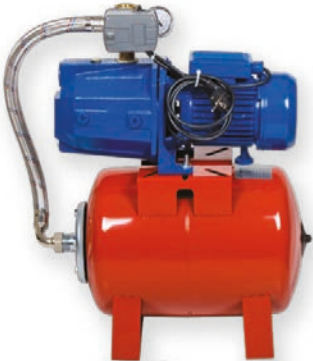
- Fiyatlarımıza hidrofor tankı ve flex hortum dahil değildir
- Sehpa, küresel vana, 5 yollu çekvalf, manometre, basınç şalteri, hidrofor, kumanda panosu, bağlantı ekipmanları ve 5 metre flatör fiyatlara dahildir.

- Pressure tank and flexible hose are not included to the prices
- Table, ball valve, 5 way check valve, pressure gauge and switch control box, fittings and 5 mt. Float switch are included

WATER SOUND PAKET HİDROFORLAR



**TÜM PAKET HİDROFORLARIMIZDA ÇEKVALFLI 5 YOLLU KULLANILMAKTADIR
MONTAJ YAPILIRKEN HARİCİ ÇEKVALF KULLANILMASINA GEREK YOKTUR**



Stok Kodu Stock Code	Model Pump Model	Güç Power		Pompa Pump Bore		Debi (ton - saat) Flow (m ³ / h)							Kat Daire Storey Apartments	Fiyat Price USD	
		Hp	V	Giriş Suction	Çıkış Delivery	0	0.3	0.9	1.2	1.5	2	2.2			3
WS-414	PM45 AUTO E	0.5	220	1"	1"	35	33	24	18	10	6	2	-	2K-1D	124

- Maksimum emiş: 6 metre

- Elektronik hidromatlı, 2 metre kablolu ve fişlidir

- Maximum suction lift up to: 6 m

- Pressure control, 2 m. Cable with plug

Stok Kodu Stock Code	Model Pump Model	Güç Power		Pompa Pump Bore		Debi (ton - saat) Flow (m ³ / h)							Kat Daire Storey Apartments	Fiyat Price USD	
		Hp	V	Giriş Suction	Çıkış Delivery	0	0.3	1.2	1.5	1.8	2	3			-
WS-416	PM50 AUTO E	1	220	1"	1"	60	55	43	40	35	29	5	-	5K-3D	169

- Maksimum emiş: 6 metre

- Elektronik hidromatlı, 2 metre kablolu ve fişlidir

- Maximum suction lift up to: 6 m

- Pressure control, 2 m. Cable with plug

Stok Kodu Stock Code	Model Pump Model	Güç Power		Pompa Pump Bore		Debi (ton - saat) Flow (m ³ / h)							Kat Daire Storey Apartments	Fiyat Price USD	
		Hp	V	Giriş Suction	Çıkış Delivery	0	1	1.2	1.8	2.5	3	3.4			3.6
WS-417	STP50/H AUTO	1	220	1"	1"	48	40	37	36	35	20	15	10	4K-4D	252

- Maksimum emiş: 9 metre

- 24 L. Yatık kürekitli (60 cm flex hortum,11 cm 5 yollu, manometre, şalter) termikli, paslanmaz fanlı 2 metre kablolu ve fişlidir

- Maximum suction lift up to: 9 m

- 24 L. Tank set (flex hose 60 cm, 5 way connector 11 cm, pressure gauge, pressure switch), thermal protechtor, Stanlees Steel impeller, 2 m. Cable with plug

Stok Kodu Stock Code	Model Pump Model	Güç Power		Pompa Pump Bore		Debi (ton - saat) Flow (m ³ / h)							Kat Daire Storey Apartments	Fiyat Price USD	
		Hp	V	Giriş Suction	Çıkış Delivery	0	0.3	0.9	1.2	1.5	2	2.2			3
WS-401	PM45 AUTO	0.5	220	1"	1"	35	33	24	18	10	6	2	-	2K-1D	151

- Maksimum emiş: 6 metre

- 24 L. Kürekitli (11 cm 5 yollu, manometre, şalter), termikli, bronz fanlı 2 metre kablolu ve fişlidir

- Maximum suction lift up to: 6 m

- 24 L. Tank set (5 way connector 11 cm, pressure gauge, pressure switch), thermal protechtor, brass impeller, 2 m. Cable with plug

Stok Kodu Stock Code	Model Pump Model	Güç Power		Pompa Pump Bore		Debi (ton - saat) Flow (m ³ / h)							Kat Daire Storey Apartments	Fiyat Price USD	
		Hp	V	Giriş Suction	Çıkış Delivery	0	0.3	1.2	1.8	2.4	3	3.6			4.8
WS-402	M/80V AUTO	1	220	1"	1"	50	46	40	36	32	28	-	-	4K-4D	213

- Maksimum emiş: 9 metre

- 24 L. Kürekitli (11 cm 5 yollu, manometre, şalter) termikli, plastik fanlı, 2 metre kablolu ve fişlidir

- Maximum suction lift up to: 9 m

- 24 L. Tank set (5 way connector 11 cm, pressure gauge, pressure switch), thermal protechtor, plastic impeller, 2 m. Cable with plug

Stok Kodu Stock Code	Model Pump Model	Güç Power		Pompa Pump Bore		Debi (ton - saat) Flow (m ³ / h)							Kat Daire Storey Apartments	Fiyat Price USD	
		Hp	V	Giriş Suction	Çıkış Delivery	0	0.3	1.2	1.8	2.4	3	3.6			4.8
WS-404	M/80H AUTO	1	220	1"	1"	50	46	40	36	32	28	-	-	4K-4D	233

- Maksimum emiş: 9 metre

- 24 L. Yatık kürekitli (60 cm flex hortum,11 cm 5 yollu, manometre, şalter) termikli, plastik fanlı 2 metre kablolu ve fişlidir

- Maximum suction lift up to: 9 m

- 24 L. Tank set (flex hose 60 cm, 5 way connector 11 cm, pressure gauge, pressure switch), thermal protechtor, plastic impeller, 2 m. Cable with plug

WATER SOUND PAKET HİDROFORLAR



**TÜM PAKET HİDROFORLARIMIZDA ÇEKVALFLI 5 YOLLU KULLANILMAKTADIR
MONTAJ YAPILIRKEN HARİCİ ÇEKVALF KULLANILMASINA GEREK YOKTUR
"380Volt Hidroforlar Dijital Panoludur"**



Stok Kodu Stock Code	Model Pump Model	Güç Power		Pompa Pump Bore		Debi (ton-saat) Flow (m ³ / h)								Kat Daire Storey Apartments	Fiyat Price USD
		Hp	V	Giriş Suction	Çıkış Delivery	0	0.3	1.2	1.8	2.4	3	3.6	4.8		
WS-403	M/80 E.AUTO	1	220	1"	1"	50	46	40	36	32	28	-	-	2K-4D	188

- Maksimum emiş: 9 metre

- Maximum suction lift up to: 9 m

- Elektronik hidromatlı, plastik fanlı, 2 metre kablolu ve fişlidir - Pressure control, plastic impeller, 2 m. Cable with plug



Stok Kodu Stock Code	Model Pump Model	Güç Power		Pompa Pump Bore		Debi (ton-saat) Flow (m ³ / h)								Kat Daire Storey Apartments	Fiyat Price USD
		Hp	V	Giriş Suction	Çıkış Delivery	0	0.6	1	1.6	2	2.3	2.6	3		
WS-413	JGP9007 AUTO	1	220	1"	1"	38	37	36	35	33	30	28	20	3K-3D	253

- Maksimum emiş: 9 metre

- Maximum suction lift up to: 9 m

- 24 L. Yatık kürekitli (60 cm flex hortum,11 cm 5 yollu, manometre, şalter) termikli, plastik fanlı 2 metre kablolu ve fişlidir - 24 L. Tank set (flex hose 60 cm, 5 way connector 11 cm, pressure gauge, pressure switch), thermal protechtor, plastic impeller, 2 m. Cable with plug



Stok Kodu Stock Code	Model Pump Model	Güç Power		Pompa Pump Bore		Debi (ton-saat) Flow (m ³ / h)								Kat Daire Storey Apartments	Fiyat Price USD
		Hp	V	Giriş Suction	Çıkış Delivery	0	1.2	2.4	3.6	4.8	6	7.2	8.4		
WS-406	SCM2-52AUTO	1.5	220	1¼"	1"	45	40	35	29	22	15	6	-	5K-8D	406
WS-410	SCM2-55AUTO	2	220	1¼"	1"	50	47	42	38	31	25	17	5.5	6K-10D	420
WS-411	SCM2-60AUTO	3	220 380	1¼"	1"	63	60	56	50	44	37	28	18	7K-12D	510 572

- Maksimum emiş: 6 metre

- Maximum suction lift up to: 6 meter

- 50 lt. Yatık kürekitli (70 cm flex hortum,11 cm 5 yollu, manometre, şalter) termikli, bronz fanlı 2 metre kablolu ve fişlidir - 50 L. Tank set (flex hose 70 cm, 5 way connector 11 cm, pressure gauge, pressure switch), thermal protechtor, brass impeller, 2 m. Cable with plug

- SCM 2-60 modelde 100 lt. Yatık tanklıdır

- SCM 2-60 model with 100 lt. Tank



Stok Kodu Stock Code	Model Pump Model	Güç Power		Pompa Pump Bore		Debi (ton-saat) Flow (m ³ / h)								Kat Daire Storey Apartments	Fiyat Price USD
		Hp	V	Giriş Suction	Çıkış Delivery	0	0.3	1.2	1.8	2.4	3	3.6	4.2		
WS-415	JCP50 AUTO	1	220	1"	1"	50	46	40	36	32	28	-	-	4K-4D	262
WS-405	JET150 AUTO	1.5	220	1¼"	1"	58	56	50	45	38	31	22	10	5K-6D	365
WS-412	JET200 AUTO	2	220	1¼"	1"	62	60	54	48	44	38	34	15	6K-8D	372

- Maksimum emiş: 9 metre

- Maximum suction lift up to: 9 m

- 50 lt. Yatık kürekitli (70 cm flex hortum,11 cm 5 yollu, manometre, şalter) termikli, bronz fanlı 2 metre kablolu ve fişlidir - 50 L. Tank set (flex hose 70 cm, 5 way connector 11 cm, pressure gauge, pressure switch), thermal protechtor, brass impeller, 2 m. Cable with plug



Stok Kodu Stock Code	Model Pump Model	Güç Power		Pompa Pump Bore		Debi (ton-saat) Flow (m ³ / h)								Kat Daire Storey Apartments	Fiyat Price USD
		Hp	V	Giriş Suction	Çıkış Delivery	0	1.2	2.4	3.6	4.8	6	7.2	8.4		
WS-407	YMP6-60AUTO	1.5	220	1¼"	1"	63	59	55	47	37	23	-	-	6K-12D	434
WS-408	YMP6-80AUTO	2	220	1¼"	1"	82	77	70	60	47	27	-	-	8K-16D	544
WS-409	YMP9-70AUTO	3	220 380	1½"	1¼"	77	72	66	60	54	43	33	22	8K-20D	622 698

- Maksimum emiş: 4 metre

- Maximum suction lift up to: 4 m

- 50 lt. Yatık kürekitli (70 cm flex hortum,11 cm 5 yollu, manometre, şalter) termikli, noril fanlı 2 metre kablolu ve fişlidir - 50 L. Tank set (flex hose 70 cm, 5 way connector 11 cm, pressure gauge, pressure switch), thermal protechtor, noril impeller, 2 meter cable with plug

- YMP6-80, YMP9-70 modelde 100 lt. Yatık tanklıdır - YMP6-80, YMP9-70 model with 100 lt. Tank

WATER SOUND PAKET HİDROFORLAR



**TÜM PAKET HİDROFORLARIMIZDA ÇEKVALFLİ 5 YOLLU KULLANILMAKTADIR
MONTAJ YAPILIRKEN HARİCİ ÇEKVALF KULLANILMASINA GEREK YOKTUR
"380 Volt Hidroforlar Dijital Panoludur"**



Stok Kodu Stock Code	Model Pump Model	Güç Power		Pompa Pump Bore		Debi (ton - saat) Flow (m ³ / h)								Kat Daire Storey Apartments	Fiyat Price USD
		Hp	V	Giriş Suction	Çıkış Delivery	0	0.6	1.2	1.8	2.4	3	4	4.8		
WS-4417	BJZ060 AUTO-24	0.75	220	1"	1"	44	34	28	23	17	-	-	-	2K-2D	293
WS-4418	BJZ900-B AUTO-50	1	220	1"	1"	50	44	37	29	25	22	12	-	4K-6D	354
WS-4419	CJEXM150 AUTO-50	1.8	220	1¼"	1"	59	58	50	48	42	38	28	20	6K-8D	466

- 70 cm flex hortumlu, 5 yollu çekvalfli, manometreli, - Set (flex hose 70 cm, 5 way check valve pressure gauge, pressure switch),



Stok Kodu Stock Code	Model Pump Model	Güç Power		Pompa Pump Bore		Debi (ton - saat) Flow (m ³ / h)								Kat Daire Storey Apartments	Fiyat Price USD
		Hp	V	Giriş Suction	Çıkış Delivery	0	1.5	2.5	3	4	7	9	10		
WS-4410	CMH2-60 AUTO-24	1	220	1"	1"	56	48	38	32	15	-	-	-	4K-5D	450
WS-4413	CMH4-60 AUTO-50	1.5	220	1¼"	1"	58	55	52	50	45	24	-	-	6K-16D	516
WS-4414	CMH8-40 AUTO-100	3	380	1½"	1½"	68	67.5	67	66	65	50	42	34	8K-32D	723

- 70 cm flex hortumlu, 5 yollu çekvalfli, manometreli, - Set (flex hose 70 cm, 5 way check valve pressure gauge, pressure switch),



Stok Kodu Stock Code	Model Pump Model	Güç Power		Pompa Pump Bore		Debi (ton - saat) Flow (m ³ / h)								Kat Daire Storey Apartments	Fiyat Price USD
		Hp	V	Giriş Suction	Çıkış Delivery	0	1	1.5	2	2.5	5	7	9		
WS-4405	DW2-60/075D AUTO-24	1	220	1"	1"	57	50	47	44	40	-	-	-	4K-5D	496
WS-4406	DW2-60/075D AUTO-50	1	220	1"	1"	57	50	47	44	40	-	-	-	4K-5D	518

- 70 cm flex hortumlu, 5 yollu çekvalfli, manometreli, - Set (flex hose 70 cm, 5 way check valve pressure gauge, pressure switch),

PASLANMAZ 304 TANKLI PAKET HİDROFORLAR



Stok Kodu Stock Code	Model Pump Model	Güç Power		Pompa Pump Bore		Debi (ton - saat) Flow (m ³ / h)								Kat Daire Storey Apartments	Fiyat Price USD
		Hp	V	Giriş Suction	Çıkış Delivery	0	1	1.5	2	2.5	5	7	9		
WS-4415	DW2-60/075D AUTO-P-24	1	220	1"	1"	57	50	47	44	40	-	-	-	4K-5D	568
WS-4416	DW2-60/075D AUTO-P-50	1	220	1"	1"	57	50	47	44	40	-	-	-	4K-5D	658
WS-4400	SY400DC-50-1 MARINA AUTO P-24	0.75	24DC	1"	1"	36	28	23	21	17	-	-	-	2K-2D	453

- 70 cm flex hortumlu, 5 yollu çekvalfli, manometreli, - Set (flex hose 70 cm, 5 way check valve pressure gauge, pressure switch),



Stok Kodu Stock Code	Model Pump Model	Güç Power		Pompa Pump Bore		Debi (ton - saat) Flow (m ³ / h)								Kat Daire Storey Apartments	Fiyat Price USD
		Hp	V	Giriş Suction	Çıkış Delivery	0	1.2	2.4	3.6	4.8	6	7.2	8.4		
WS-4401	WB2-70/150D AUTO-50	2	220	1¼"	1"	57	54	52	50	47	43	-	-	5K-16D	714
WS-4402	WB2-70/185 AUTO-50	2.5	380	1¼"	1"	64	61	58	56	52	48	-	-	6K-18D	736
WS-4403	WB2-120/260 AUTO-100	3.5	380	1¼"	1"	65	63	60	58	56	53	50	47	6K-32D	908
WS-4404	WB2-120/300 AUTO-100	4	380	1¼"	1"	68	66	65	63	61	58	55	52	8K-22D	963

- 70 cm flex hortumlu, 5 yollu çekvalfli, manometreli, PC26 şalterli, 2 metre kablolu ve fişlidir. - Set (flex hose 70 cm, 5 way check valve pressure gauge, pressure switch), 2 m. Cable with plug

- Auto-24,50,100 Tank hacmini belirtmektedir.

- Auto-24, 50, 100 tank volume is indicated.

PAKET HİDROFORLAR VE DALGIÇ POMPA AKSESUARLARI



TÜM PAKET HİDROFORLARIMIZDA ÇEKVALFLİ 5 YOLLU KULLANILMAKTADIR MONTAJ YAPILIRKEN HARİCİ ÇEKVALF KULLANILMASINA GEREK YOKTUR

24 VOLT DC PAKET HİDROFORLAR (MARİNA POMPASI)

24 Volt DC Booster Pump (Marine Pumps)

Stok Kodu Stock Code	Model Pump Model	Güç Power		Pompa Pump Bore		Debi (ton - saat) Flow (m ³ / h)							Kat Daire Storey Apartments	Fiyat Price USD
		Hp	V	Giriş Suction	Çıkış Delivery	0	0.9	1.5	2	2.4	2.8	3		
WS-4423	SYDC400-50-1 AUTO P8	0,75	24	1"	1"	36	29	23	21	18	15	9	2K-1D	416
WS-4424	SYDC400-50-1 AUTO S24	0,75	24	1"	1"	36	29	23	21	18	15	9	2K-1D	403
WS-4428	FL60AUTO-P8	0,16	12/24	3/4	3/4	40	30	10	-	-	-	-	2K-1D	300

PASLANMAZ GÖVDELİ PAKET HİDROFORLAR

Stainless Steel Body Booster Pump



Stok Kodu Stock Code	Model Pump Model	Güç Power		Pompa Pump Bore		Debi (ton - saat) Flow (m ³ / h)							Kat Daire Storey Apartments	Fiyat Price USD
		Hp	V	Giriş Suction	Çıkış Delivery	0	0.6	1.2	1.8	2	2.2	2.4		
WS-4421	BJZ060 AUTO P8	0,75	220	1"	1"	44	34	28	23	21	19	17	2K-2D	326
WS-4422	BJZ060 AUTO S24	0,75	220	1"	1"	44	34	28	23	21	19	17	2K-2D	318

- 70 cm flex hortumlu, 5 yollu çekvalfli, manometreli, PC26 şalterli, 2 metre kablolu ve fişlidir.

- Auto-24,50,100 Tank hacmini belirtmektedir.

- Set (flex hose 70 cm, 5 way check valve pressure gauge, pressure switch), 2 m. Cable with plug

- Auto-24, 50, 100 tank volume is indicated.

İTHAL PVC KOLON BORULARI

Imported pvc column pipes



Stok Kodu Stock Code	Tip Type	Boru Çapı Pipes Diameter	Çalışma Basıncı Operating Pressure	Uzunluk Length	Boy Fiyat (3 m) Length Price (3 m) USD
WS-2961	V4	1¼"	15	3	21.4
WS-2962	STANDARD	1¼"	25	3	31.5
WS-2963	V4	1½"	15	3	27.7
WS-2964	STANDART	1½"	26	3	37.5
WS-2965	MEDİUM	2"	13	3	37.5
WS-2966	CRYSTAY	2"	17	3	42.8
WS-2967	STANDART	2"	20	3	47.5
WS-2968	HEAVY	2"	27	3	65
WS-2969	MEDİUM	2½"	10	3	46.5
WS-2970	STANDART	2½"	16	3	62
WS-2971	HEAVY	2½"	26	3	91.5
WS-2972	MEDİUM	3"	11	3	62
WS-2973	STANDART	3"	17	3	111
WS-2974	HEAVY	3"	26	3	124

- Çalışma Basıncı hesabında kuyuya yapılan montaj derinliği değil, pompa'nın üzerindeki toplam manometrik irtifa dikkate alınmalıdır.

- Installation to the well in the Working Pressure calculation not the depth, but the total on the pump manometric altitude should be taken into account.

ALT - ÜST ADAPTÖR TAKIMI - Botton - upper adaptor



Stok Kodu Stock Code	Adaptör Çapı Adaptor Diameter	Çalışma Basıncı Operating Pressure	Fiyat Price Güncel fiyat alınız
WS-1981/WS-1982	1¼" Alt-Üst Takım	15	200
WS-1989/WS-1990	1½" Alt-Üst Takım	15	230
WS-1999/WS-2000	2" Alt-Üst Takım	17	310
WS-1701/WS-1702	2½" Alt-Üst Takım	16	410
WS-1493/WS-1494	3" Alt-Üst Takım	16	530
WS-2431/WS-2432	4" Alt-Üst Takım	16	740



KUYU AĞZI FLANŞ TAKIMI VE ELEKTROT - Well mouth flange set and electrode

Stok Kodu Stock Code	Açıklama Description	Fiyat Price TL
WS-2433	1¼" (Küresel vana, nipel 2 adet, dirsek 1 adet ve flanş)	650
WS-2434	2" (Küresel vana, nipel 2 adet, dirsek 1 adet ve flanş)	1050
WS-1599	Elektrot	50

DALGIÇ POMPA PANOLARI - Submersible pump electrical panel



Stok Kodu Stock Code	Gücü Power	Voltaj Voltage	(Siemens) Fiyat (Siemens) Price TL	(Std) Fiyat (Std) Price TL
WS-970	1 Hp	220	3.100	2.300
WS-971	1,5 Hp	220	3.150	2.350
WS-972	2 Hp	220	3.250	2.400
WS-973	3 Hp	220	3.400	2.500
WS-974	1 Hp	380	3.100	2.400
WS-975	1,5 Hp	380	3.100	2.400
WS-976	2 Hp	380	3.100	2.400
WS-977	3 Hp	380	3.100	2.400
WS-978	4 Hp	380	3.250	2.400
WS-979	5,5 Hp	380	3.400	2.500
WS-980	7,5 Hp	380	3.400	2.500
WS-981	10 Hp	380	3.900	2.600

Pano içinde kontaktör, termik, sigorta, faz koruma rölesi ve sıvı seviye rölesi bulunmaktadır.
There are contactor, thermal, fuse, phase protection relay and liquid level relay in the panel.

TEK POMPALI LCD EKLANLI DİJİTAL HİDROFOR DRENAJ KONTROL PANOLARI

Single pump lcd display digital control panels for drainage and booster



Stok Kodu Stock Code	Model Pump Model	Güç Power		Akım Ayar Aralığı Current setting	Voltaj Voltage	Fiyat Price USD
		Hp	Kw			
WS-4940	BPL-UM	0.50-3	0.37-2.2	1-20A	220	74
WS-4941	BPL-UT	0.75-10	0.55-7.5	1-30A	380	74

DALGIÇ POMPA PANOLARI - Submersible pump electrical panel



Stok Kodu Stock Code	Gücü Power	Voltaj Voltage	(SCHNEIDER) Fiyat (Schneider) Price USD	(CHINT) Fiyat (Chint) Price USD
WS-4943	1 Hp	220	195	172
WS-4944	1,5 Hp	220	195	172
WS-4945	2 Hp	220	195	172
WS-4946	3 Hp	220	195	172
WS-4947	1 Hp	380	207	183
WS-4948	1,5 Hp	380	207	183
WS-4949	2 Hp	380	207	183
WS-4950	3 Hp	380	207	183
WS-4951	4 Hp	380	207	183
WS-4952	5,5 Hp	380	207	183
WS-4953	7,5 Hp	380	212	190
WS-4954	10 Hp	380	236	200
WS-4955	15 Hp	380	272	224

Dijital mulmetre ve SSR rolesi tüm dalgiç modellerde standarttır.

Digital multimeter and SSR relay are standart on all submerible models.

4" SARILABİLİR SU SOĞUTMALI DALGIÇ MOTORLARI - 4" Water cooling submersible motors



Stok Kodu Stock Code	Model Pump Model	Güç - Power		Trans Yüğü Axial Load N	Ağırlık (Kg) Weight (Kg)	Fiyat Price USD
		Hp	Kw			
WS-4690	2 Hp Su Soğutmalı	2	1.5	10.000	26	707
WS-4691	3 Hp Su Soğutmalı	3	2.2	10.000	29	762
WS-4692	4 Hp Su Soğutmalı	4	3	10.000	32	807
WS-4693	5.5 Hp Su Soğutmalı	5.5	4	10.000	36	860
WS-4694	7.5 Hp Su Soğutmalı	7.5	5.5	10.000	39	973
WS-4695	10 Hp Su Soğutmalı	10	7.5	10.000	42	1.080

COVERCO 4" DALGIÇ MOTORLARI - MONOFAZE 220 V Coverco 4" submersible motor - Single phase 220 V

Stok Kodu Stock Code	Model Pump Model	Güç - Power		Boy (mm) Height (mm)	Ağırlık (Kg) Weight (Kg)	Fiyat Price EURO
		Hp	Kw			
WS-682	NBS4 055M	0.5	0.37	369	8.2	225
WS-683	NBS4 075M	0.75	0.55	398	9.3	235
WS-684	NBS4 100M	1	0.75	420	10.6	245
WS-685	NBS4 150M	1.5	1.1	448	11.6	258
WS-686	NBS4 200M	2	1.5	477	13.1	276
WS-687	NBS4 300M	3	2.2	582	17.9	340

TRIFAZE 380 V - Three phase 380 V

Stok Kodu Stock Code	Model Pump Model	Güç - Power		Boy (mm) Lenght (mm)	Ağırlık (Kg) Weight (Kg)	Fiyat Price EURO
		Hp	Kw			
WS-688	NBS4 100T	1	0.75	398	9.3	233
WS-689	NBS4 150T	1.5	1.1	420	10.6	249
WS-690	NBS4 200T	2	1.5	448	11.6	256
WS-691	NBS4 300T	3	2.2	477	13.1	290
WS-692	NBS4 400T	4	3	544	16.3	416
WS-693	NBS4 550T	5.5	4	620	21.1	530
WS-694	NBS4 750T	7.5	5.5	734	26.3	645
WS-695	NBS4 1000T	10	7.5	810	30.4	750

- Yağ soğutmalı, sarılabılır motorlu
- Döküm kafalı paslanmaz saçlıdır

- Oil cooled and rewindable motor
- Cast iron bracket and stainless steel cover

4" DALGIÇ MOTORLARI

WATER SOUND 4" DALGIÇ MOTORLARI - Water Sound 4" submersible motor MONOFAZE 220 V - Single phase 220 V



Stok Kodu Stock Code	Model Pump Model	Güç - Power		Boy (mm) Height (mm)	Ağırlık (Kg) Weight (Kg)	Fiyat Price USD
		Hp	Kw			
WS-667	4SDM0.37	0.5	0.37	340	7.8	131
WS-668	4SDM0.55	0.75	0.55	365	9	142
WS-669	4SDM0.75	1	0.75	380	9.8	148
WS-670	4SDM1.1	1.5	1.1	450	12.1	170
WS-671	4SDM1.5	2	1.5	500	14.6	200
WS-672	4SDM2.2	3	2.2	540	16.8	238

TRIFAZE 380 V - Three phase 380 V

Stok Kodu Stock Code	Model Pump Model	Güç - Power		Boy (mm) Lenght (mm)	Ağırlık (Kg) Weight (Kg)	Fiyat Price USD
		Hp	Kw			
WS-666	4SD0.37	0.5	0.37	346	7.8	142
WS-673	4SD0.55	0.75	0.55	365	9	146
WS-674	4SD0.75	1	0.75	380	9.8	151
WS-675	4SD1.1	1.5	1.1	400	12.1	174
WS-676	4SD1.5	2	1.5	480	13.6	196
WS-677	4SD2.2	3	2.2	525	16.2	234
WS-678	4SD3	4	3	590	19	306
WS-679	4SD4	5.5	4	665	22.5	362
WS-680	4SD5.5	7.5	5.5	750	26.3	440
WS-681	4SD7.5	10	7.5	840	31.1	614

- Yağ soğutmalı, sarılabılır motorlu, bronz kafalı
- 4 Hp ve üzeri motorların altında - iki rulman kullanılmaktadır.

- Oil cooled and rewindable motor, brass upper support
2 bearing are used under 4 Hp and upper motors

WATER SOUND ECO 4" DALGIÇ MOTORLARI - Water Sound Eco 4" submersible motor MONOFAZE 220 V - Single phase 220 V



Stok Kodu Stock Code	Model Pump Model	Güç - Power		Boy (mm) Height (mm)	Ağırlık (Kg) Weight (Kg)	Fiyat Price USD
		Hp	Kw			
WS-4667	ECOWS-0.5M	0.5	0.37	340	7.8	106
WS-4668	ECOWS-0.75M	0.75	0.55	365	9	118
WS-4669	ECOWS-1.0M	1	0.75	380	9.8	123
WS-4670	ECOWS-1.5M	1.5	1.1	450	12.1	145
WS-4671	ECOWS-2.0M	2	1.5	500	14.6	176
WS-4672	ECOWS-3.0M	3	2.2	540	16.8	213

TRIFAZE 380 V - Three phase 380 V

Stok Kodu Stock Code	Model Pump Model	Güç - Power		Boy (mm) Lenght (mm)	Ağırlık (Kg) Weight (Kg)	Fiyat Price USD
		Hp	Kw			
WS-4673	ECOWS-0.75T	0,75	0,55	365	9	119
WS-4674	ECOWS-1.0T	1	0.75	380	9.8	124
WS-4675	ECOWS-1.5T	1.5	1.1	450	12.1	147
WS-4676	ECOWS-2.0T	2	1.5	480	13.6	170
WS-4677	ECOWS-3.0T	3	2.2	525	16.2	208
WS-4678	ECOWS-4.0T	4	3	590	19	278
WS-4679	ECOWS-5.5T	5.5	4	665	22.5	336
WS-4680	ECOWS-7.5T	7.5	5.5	750	26.3	415

- Yağ soğutmalı, sarılabılır motorlu
- Döküm kafalı, paslanmaz saçlıdır

- Oil cooled and rewindable motor
- Cast iron bracket and stainless steel cover



4" SARI EMİŞ ÇIKIŞLI KADEME GRUPLARI

4" Pump body brass delivery and suction parts

Stok Kodu Stock Code	Model Pump Model	Güç Power		Pompa Pump Bore	Çıkış Delivery	m ³ /h l/sn	Debi (ton-saat) Flow (m ³ /h)										Fiyat Price USD
		Hp	Kw				0	1.2	1.8	2.4	3	3.6	4.2	4.8	5.4	5.6	
WS-630	WSE 6-7	0.75	0.55	1 1/4"	Hm	64	59	57	54	50	41	27	2	12	3	83	
WS-631	WSE 6-9	1	0.75	1 1/4"	Hm	78	73	70	66	61	51	33	28	14	4	92	
WS-632	WSE 6-16	1.5	1.1	1 1/4"	Hm	100	93	88	84	76	65	42	34	14	5	102	
WS-633	WSE 6-19	2	1.5	1 1/4"	Hm	135	125	120	114	104	87	57	48	25	7	120	
WS-634	WSE 6-26	3	2.2	1 1/4"	Hm	185	171	165	156	143	119	78	65	34	9	165	
WS-635	WSE 6-35	4	3	1 1/4"	Hm	249	231	222	210	192	161	105	87	45	10	196	
						0	3.6	4.8	5.4	6	7.2	8.4	9.6	10.8	12		
						0	1	1.33	1.5	1.67	2	2.33	2.67	3	3.33		
WS-636	WSE 10-9	1.5	1.1	2"	Hm	56	47	44	42	41	38	32	25	16	5	91	
WS-637	WSE 10-10	2	1.5	2"	Hm	62	52	49	47	46	42	36	28	18	6	96	
WS-638	WSE 10-15	3	2.2	2"	Hm	93	78	74	72	69	63	54	42	27	9	118	
WS-639	WSE 10-19	4	3	2"	Hm	118	99	93	90	87	80	68	53	34	11	158	
WS-640	WSE 10-26	5.5	4	2"	Hm	161	135	127	124	120	109	94	73	47	16	199	
WS-641	WSE 10-35	7.5	5.5	2"	Hm	217	182	175	169	161	147	126	98	63	21	235	

4" DALGIÇ POMPALAR

4" Submersible pumps



+



Stok Kodu Stock Code	Model Pump Model	Güç Power		Pompa Pump Bore	Çıkış Delivery	m ³ /h l/sn	Debi (ton-saat) Flow (m ³ /h)										Fiyat Price USD Mono 220	Fiyat Price USD Three 380
		Hp	Kw				0	1.2	1.8	2.4	3	3.6	4.2	4.8	5.4	5.6		
WS-3630	WSE 6-7	0.75	0.55	1 1/4"	Hm	64	59	57	54	50	41	27	2	12	3	201	202	
WS-3631	WSE 6-9	1	0.75	1 1/4"	Hm	78	73	70	66	61	51	33	28	14	4	215	216	
WS-3632	WSE 6-16	1.5	1.1	1 1/4"	Hm	100	93	88	84	76	65	42	34	14	5	247	249	
WS-3633	WSE 6-19	2	1.5	1 1/4"	Hm	135	125	120	114	104	87	57	48	25	7	296	290	
WS-3634	WSE 6-26	3	2.2	1 1/4"	Hm	185	171	165	156	143	119	78	65	34	9	378	373	
WS-3635	WSE 6-35	4	3	1 1/4"	Hm	249	231	222	210	192	161	105	87	45	10	-	474	
						0	3.6	4.8	5.4	6	7.2	8.4	9.6	10.8	12			
						0	1	1.33	1.5	1.67	2	2.33	2.67	3	3.33			
WS-3636	WSE 10-9	1.5	1.1	2"	Hm	56	47	44	42	41	38	32	25	16	5	236	238	
WS-3637	WSE 10-10	2	1.5	2"	Hm	62	52	49	47	46	42	36	28	18	6	272	266	
WS-3638	WSE 10-15	3	2.2	2"	Hm	93	78	74	72	69	63	54	42	27	9	331	326	
WS-3639	WSE 10-19	4	3	2"	Hm	118	99	93	90	87	80	68	53	34	11	-	436	
WS-3640	WSE 10-26	5.5	4	2"	Hm	161	135	127	124	120	109	94	73	47	16	-	535	
WS-3641	WSE 10-35	7.5	5.5	2"	Hm	217	182	175	169	161	147	126	98	63	21	-	650	

4" KROM EMİŞ ÇIKIŞLI FLOAT TİP KADEME GRUBU - DIŞ BORU 1.5 mm

4" Pump body stainless steel delivery and suction parts, shell thickness 1.5 mm



Stok Kodu Stock Code	Model Pump Model	Güç Power		Pompa Pump Bore	Çıkış Delivery	m ³ /h l/sn	Debi (ton - saat) Flow (m ³ / h)								Fiyat Price USD
		Hp	Kw				0	0.9	1.2	1.5	1.8	2.1	2.4	2.7	
WS-499	WS 3-7	0.5	0.37	1 1/4"	Hm	46	43	42	39	36	33	29	26	22	100
WS-500	WS 3-10	0.75	0.55	1 1/4"	Hm	67	64	61	58	54	49	43	36	28	119
WS-501	WS 3-14	1	0.75	1 1/4"	Hm	92	86	83	79	74	67	60	52	42	141
WS-502	WS 3-20	1.5	1.1	1 1/4"	Hm	139	131	127	120	111	101	90	75	60	168
WS-542	WS 3-28	2	1.5	1 1/4"	Hm	180	170	164	154	144	131	115	97	78	224
WS-543	WS 3-40	3	2.2	1 1/4"	Hm	260	243	230	215	198	178	154	137	96	320
						0	1.8	2.4	3	3.6	4.8	5.4	6	-	
						0	0.500	0.670	0.83	1	1.33	1.5	1.67	-	
WS-503	WS 5-7	0.75	0.55	1 1/4"	Hm	46	43	39	38	33	22	15	7	-	107
WS-504	WS 5-9	1	0.75	1 1/4"	Hm	59	55	51	49	43	28	20	10	-	118
WS-505	WS 5-14	1.5	1.1	1 1/4"	Hm	93	87	81	79	68	47	33	20	-	152
WS-506	WS 5-18	2	1.5	1 1/4"	Hm	120	113	105	102	88	60	42	25	-	175
WS-507	WS 5-27	3	2.2	1 1/4"	Hm	175	164	152	147	127	87	61	35	-	232
WS-508	WS 5-35	4	3	1 1/4"	Hm	228	212	197	191	166	119	85	46	-	303
WS-509	WS 5-48	5.5	4	1 1/4"	Hm	309	289	267	258	225	162	120	73	-	419
						0	3	3.6	4.2	4.8	5.4	6	7.2	8.4	
						0	0.83	1	1.17	1.33	1.5	1.67	2	2.33	
WS-510	WS 8-07	1	0.75	2"	Hm	42	36	34	32	30	28	25	19	11	122
WS-511	WS 8-10	1.5	1.1	2"	Hm	62	53	51	48	45	41	38	29	18	145
WS-512	WS 8-14	2	1.5	2"	Hm	90	77	74	71	68	63	59	46	28	168
WS-513	WS 8-20	3	2.2	2"	Hm	125	107	102	97	92	86	80	62	40	228
WS-514	WS 8-27	4	3	2"	Hm	169	145	139	131	123	115	107	84	55	289
WS-515	WS 8-36	5.5	4	2"	Hm	221	190	181	173	164	154	143	112	72	380
WS-516	WS 8-49	7.5	5.5	2"	Hm	302	257	246	234	222	209	193	151	96	525
						0	4.8	5.4	6	7.2	8.4	9.6	10.8	12	
						0	1.33	1.5	1.67	2	2.33	2.67	3	3.33	
WS-517	WS 12-6	1.5	1.1	2"	Hm	38	35	34	33	31	28	24	19	14	118
WS-518	WS 12-8	2	1.5	2"	Hm	52	47	45	44	41	37	31	25	18	134
WS-519	WS 12-13	3	2.2	2"	Hm	82	75	73	71	66	59	50	40	30	183
WS-520	WS 12-17	4	3	2"	Hm	108	98	96	94	87	79	70	58	46	210
WS-521	WS 12-23	5.5	4	2"	Hm	148	134	131	127	118	108	95	79	60	267
WS-522	WS 12-32	7.5	5.5	2"	Hm	202	182	178	172	160	143	125	105	80	343
WS-523	WS 12-43	10	7.5	2"	Hm	278	250	245	236	220	196	170	144	110	447
						0	4.8	6	7.2	8.4	10.8	12	13.2	14.4	
						0	1.33	1.67	2	2.33	3	3.33	3.67	4	
WS-535	WS 13-07	1.5	1.1	2"	Hm	41	35	33	32	29	23	18	14	8	150
WS-536	WS 13-10	2	1.5	2"	Hm	58	49	47	44	41	32	27	20	13	189
WS-537	WS 13-14	3	2.2	2"	Hm	83	71	67	63	58	48	40	31	20	231
WS-538	WS 13-18	4	3	2"	Hm	107	92	87	83	77	62	52	39	26	272
WS-539	WS 13-24	5.5	4	2"	Hm	141	118	113	106	97	77	63	49	33	347
WS-540	WS 13-32	7.5	5.5	2"	Hm	189	162	153	144	134	107	90	70	47	487
WS-541	WS 13-44	10	7.5	2"	Hm	254	222	210	197	183	156	133	96	60	600
						0	6	8.4	9.6	10.8	12	13.2	14.4	15.6	
						0	1.67	2.33	2.67	3	3.33	3.67	4	4.33	
WS-524	WS 15-07	2	1.5	2"	Hm	45	37	33	31	28	25	22	18	14	167
WS-525	WS 15-10	3	2.2	2"	Hm	64	54	48	44	41	36	32	26	20	213
WS-526	WS 15-14	4	3	2"	Hm	89	76	67	62	56	49	43	35	28	267
WS-527	WS 15-18	5.5	4	2"	Hm	120	102	91	89	76	68	58	48	37	358
WS-528	WS 15-26	7.5	5.5	2"	Hm	163	136	120	111	100	87	75	61	48	487
WS-529	WS 15-35	10	7.5	2"	Hm	215	180	157	144	136	119	93	77	60	600
						0	9.66	13.2	14.4	15.6	18	19.2	21.6	24	
						0	2.67	3.67	4	4.34	5	5.33	6	6.33	
WS-530	WS 21-8	3	2.2	2"	Hm	49	38	32	30	28	23	20	15	9	213
WS-531	WS 21-11	4	3	2"	Hm	67	53	45	42	39	33	30	23	16	274
WS-532	WS 21-15	5.5	4	2"	Hm	93	73	62	59	55	47	43	34	25	358
WS-533	WS 21-20	7.5	5.5	2"	Hm	122	95	81	79	72	61	56	44	32	456
WS-534	WS 21-28	10	7.5	2"	Hm	165	128	108	103	95	80	73	55	40	590

4" KOMPLE PASLANMAZ KADEME GRUBU

4" Stainless steel submersible pump body



Stok Kodu Stock Code	Model Pump Model	Güç Power		Pompa Pump Bore	Çıkış Delivery	m ³ /h l/dk	Debi (ton-saat) Flow (m ³ /h)								Fiyat Price USD
		Hp	Kw				0	1.5	1.8	2.1	2.4	2.7	3	3.6	
				0	25	30									
WS-590	4SPM 3/9	0.75	0.55	1 1/4"	Hm	57	49	47	46	44	41	38	30	275	
WS-591	4SPM 3/12	1	0.75	1 1/4"	Hm	77	66	64	62	58	56	52	43	332	
WS-592	4SPM 3/15	1.5	1.1	1 1/4"	Hm	97	85	83	80	77	74	69	57	389	
WS-593	4SPM 3/18	1.5	1.1	1 1/4"	Hm	116	101	97	94	90	85	80	67	441	
WS-594	4SPM 3/22	2	1.5	1 1/4"	Hm	143	127	120	115	110	105	97	80	511	
WS-595	4SPM 3/25	2	1.5	1 1/4"	Hm	160	139	134	128	124	117	110	90	575	
WS-596	4SPM 3/29	3	2.2	1 1/4"	Hm	185	160	155	149	143	136	127	103	648	
WS-597	4SPM 3/33	3	2.2	1 1/4"	Hm	211	183	177	172	164	155	145	118	783	
WS-598	4SPM 3/39	4	3	1 1/4"	Hm	250	219	213	204	195	185	172	138	1.000	
WS-599	4SPM 3/45	4	3	1 1/4"	Hm	288	250	243	233	224	213	199	162	1.126	
WS-600	4SPM 3/52	5.5	4	1 1/4"	Hm	334	291	282	272	261	247	230	184	1.272	
WS-629	4SPM 3/60	5.5	4	1 1/4"	Hm	385	336	325	314	301	285	265	212	1.440	
WS-625	4SPM 3/75	7.5	5.5	1 1/4"	Hm	481	420	406	393	376	356	331	265	2.123	
							0	2.4	2.7	3	3.6	4.2	4.8	6	
							0	40	45	50	60	70	80	100	
WS-601	4SPM 5/8	1	0.75	1 1/4"	Hm	52	43	42	41	39	36	33	23	268	
WS-602	4SPM 5/12	1.5	1.1	1 1/4"	Hm	77	66	64	63	60	56	50	37	339	
WS-603	4SPM 5/17	2	1.5	1 1/4"	Hm	108	93	90	88	84	77	70	53	435	
WS-604	4SPM 5/21	3	2.2	1 1/4"	Hm	134	113	111	108	103	96	87	67	510	
WS-605	4SPM 5/25	3	2.2	1 1/4"	Hm	157	133	129	127	121	113	103	78	588	
WS-606	4SPM 5/33	4	3	1 1/4"	Hm	209	176	172	168	159	149	137	105	783	
WS-607	4SPM 5/38	5.5	4	1 1/4"	Hm	242	204	199	194	185	172	158	123	980	
WS-608	4SPM 5/44	5.5	4	1 1/4"	Hm	279	237	231	226	215	202	187	143	1.108	
WS-626	4SPM 5/52	7.5	5.5	1 1/4"	Hm	330	280	273	267	254	239	221	169	1.279	
WS-627	4SPM 5/60	7.5	5.5	1 1/4"	Hm	381	323	315	308	293	276	255	195	1.450	
							0	3.6	4.2	4.8	5.4	6	7.2	9.6	
							0	60	70	80	90	100	120	160	
WS-609	4SPM 8/7	1.5	1.1	2"	Hm	41	36	35	35	34	33	32	24	524	
WS-610	4SPM 8/10	2	1.5	2"	Hm	58	51	49	47	47	46	43	32	678	
WS-611	4SPM 8/12	3	2.2	2"	Hm	71	61	60	58	57	55	52	40	776	
WS-612	4SPM 8/15	3	2.2	2"	Hm	87	76	74	72	70	68	64	49	931	
WS-613	4SPM 8/18	4	3	2"	Hm	104	93	90	88	86	84	79	60	1.084	
WS-614	4SPM 8/21	5.5	4	2"	Hm	122	107	105	102	100	98	93	72	1.237	
WS-615	4SPM 8/25	5.5	4	2"	Hm	144	126	123	119	116	114	107	84	1.438	
WS-616	4SPM 8/30	7.5	5.5	2"	Hm	174	154	149	145	142	139	131	103	1.688	
WS-617	4SPM 8/37	7.5	5.5	2"	Hm	215	188	183	177	173	169	160	122	2.040	
WS-618	4SPM 8/44	10	7.5	2"	Hm	256	224	218	210	206	201	190	145	2.391	
WS-628	4SPM 8/50	10	7.5	2"	Hm	291	255	248	239	234	228	216	165	2.692	
							0	6	8.4	9.6	10.8	12	15	18	
							0	100	140	160	180	200	250	300	
WS-619	4SPM 14/7	3	2.2	2"	Hm	46	44	42	40	37	36	30	20	716	
WS-620	4SPM 14/10	4	3	2"	Hm	65	62	58	57	54	52	43	29	940	
WS-621	4SPM 14/13	5.5	4	2"	Hm	84	80	77	74	72	67	56	38	1.169	
WS-622	4SPM 14/18	7.5	5.5	2"	Hm	117	111	104	102	97	93	77	54	1.357	
WS-623	4SPM 14/25	10	7.5	2"	Hm	163	154	145	141	135	129	107	75	1.886	

5" KOMPLE PASLANMAZ KADEME GRUBU - DIŞ ÇAP 110 mm

5" Stainless steel submersible pump body - outer diameter 110 mm



Stok Kodu Stock Code	Model Pump Model	Güç Power		Pompa Pump Bore	m ³ /h l/sn	Debi (ton-saat) Flow (m ³ / h)									Fiyat Price USD
		Hp	Kw	Çıkış Delivery 2½"		0	12	14	16	18	20	22	24	26	
						0	3.33	3.89	4.44	5	5.56	6.11	6.67	7.22	
WS-2600	519/08	5.5	4	2½"	Hm	84	70	67	63	60	55	50	43	35	754
WS-2601	519/11	7.5	5.5	2½"	Hm	116	97	92	87	82	76	68	59	48	954
WS-2602	519/14	10	7.5	2½"	Hm	147	123	117	111	104	97	87	75	62	1.167
WS-2603	519/17	12.5	9.3	2½"	Hm	179	150	142	134	127	117	115	91	75	1.367
WS-2604	519/20	15	11	2½"	Hm	210	176	167	158	149	138	124	107	88	1.578
WS-2605	519/23	17.5	13	2½"	Hm	242	202	192	182	171	159	143	123	101	1.781
WS-2606	519/27	20	15	2½"	Hm	284	238	225	213	201	186	167	144	119	2.081
WS-2607	519/33	25	18.5	2½"	Hm	347	290	276	261	246	228	205	177	145	2.539
WS-2608	519/40	30	22	2½"	Hm	420	352	334	316	298	276	248	214	176	3.092
						0	16	18	20	22	24	26	28	30	
						0	4.44	5	5.56	6.11	6.67	7.22	7.78	8.33	
WS-2609	523/05	5.5	4	2½"	Hm	55	44	43	41	38	36	33	28	24	544
WS-2610	523/07	7.5	5.5	2½"	Hm	77	62	60	57	54	50	46	39	33	691
WS-2611	523/09	10	7.5	2½"	Hm	100	80	77	73	69	65	59	51	43	830
WS-2612	523/12	12.5	9.3	2½"	Hm	133	107	102	98	92	86	78	68	57	1.028
WS-2613	523/14	15	11	2½"	Hm	155	124	119	114	108	101	91	79	67	1.167
WS-2614	523/16	17.5	13	2½"	Hm	177	142	136	130	123	115	104	90	76	1.300
WS-2615	523/18	20	15	2½"	Hm	199	160	153	146	138	129	117	101	86	1.434
WS-2616	523/23	25	18.5	2½"	Hm	254	204	196	187	177	165	150	129	109	1.781
WS-2617	523/28	30	22	2½"	Hm	310	248	238	228	215	210	182	158	133	2.154

5" SU SOĞUTMALI DALGIÇ MOTORLARI

Water cooled 5" submersible motor



Stok Kodu Stock Code	Model Pump Model	Güç Power		Yol Verme Şekli Star Delta Starter	Eksenel Yük (N) Axial Load (N)	Ø Max. (mm) Outer Diameter (mm)	Ağırlık (Kg) Weight (Kg)	Fiyat Price USD
		Hp	Kw					
WS-2618	WSM5-5.5	5.5	4	Y	20.000	123	38	869
WS-2619	WSM5-7.5	7.5	5.5	Y	20.000	123	38	869
WS-2620	WSM5-10	10	7.5	Y	20.000	123	42	892
WS-2621	WSM5-12.5	12.5	9.3	Y	20.000	123	44	946
WS-2622	WSM5-15	15	11	Y	20.000	123	48	1.015
WS-2623	WSM5-17.5	17.5	13	Y	20.000	123	54	1.085
WS-2624	WSM5-20	20	15	Y-Δ	20.000	123	58	1.248
WS-2625	WSM5-25	25	18.5	Y-Δ	20.000	123	58	1.297
WS-2626	WSM5-30	30	22	Y-Δ	20.000	123	58	1.305

6" SU SOĞUTMALI DALGIÇ MOTORLARI

Water cooled 6" submersible motor

Stok Kodu Stock Code	Model Pump Model	Güç Power		Yol Verme Şekli	Eksenel Yük (N)	Ø Max. (mm)	Ağırlık (Kg)	V Tipi V Type	C Tipi C Type
		Hp	Kw						
WS-706	WSM6-5.5	5.5	4	Y	20.000	142/137	44	808	717
WS-707	WSM6-7.5	7.5	5.5	Y	20.000	142/137	47	808	744
WS-708	WSM6-10	10	7.5	Y	20.000	142/137	53	860	760
WS-709	WSM6-12.5	12.5	9.3	Y/Y/Δ	20.000	142/137	57	903	806
WS-710	WSM6-15	15	11	Y/Y/Δ	20.000	142/137	61	974	871
WS-711	WSM6-17.5	17.5	13	Y/Y/Δ	20.000	142/137	66	1.035	935
WS-712	WSM6-20	20	15	Y-Δ	20.000	142/137	72	1.135	1.065
WS-713	WSM6-25	25	18.5	Y-Δ	20.000	142/137	80	1.233	1.132
WS-714	WSM6-30	30	22	Y-Δ	20.000	142/137	86	1.351	1.219
WS-715	WSM6-35	35	26.5	Y-Δ	20.000	142/137	90	1.512	1.414
WS-716	WSM6-40	40	30	Y-Δ	20.000	142/137	104	1.706	1.500
WS-717	WSM6-50	50	37	Y-Δ	20.000	142/137	111	1.856	-

5" DÖKÜM FANLI DÖKÜM GÖVDELİ DALGIÇ POMPA KADEME GRUPLARI DIŞ ÇAP 123 mm

5" Cast iron impeller, cast iron diffuser submersible pump body - outer diameter 123 mm



Stok Kodu Stock Code	Model Pump Model	Güç Power		Pompa Pump		m ³ /h l/sn	Debi (ton - saat) Flow (m ³ / h)						Fiyat Price TL
		Hp	Kw	Çıkış Delivery	Motor Tipi Motor Type		0	10	16	22	30	36	
WS-2627	522/05	2	1.5	2½"	4"	Hm	50	34	28	23	17	11	2.580
WS-2628	522/06	3	2.2	2½"	4"	Hm	60	41	35	28	22	16	2.940
WS-2629	522/07	3	2.2	2½"	4"	Hm	70	46	40	31	25	18	3.320
WS-2630	522/09	4	3	2½"	4"	Hm	90	57	50	41	32	25	4.060
WS-2631	522/11	5.5	4	2½"	4-5-6"	Hm	110	71	64	55	45	36	4.800
WS-2632	522/14	7.5	5.5	2½"	4-5-6"	Hm	140	86	78	67	57	44	5.900
WS-2633	522/17	10	7.5	2½"	4-5-6"	Hm	170	138	114	98	74	58	7.030
WS-2634	522/20	12.5	9.3	2½"	5-6"	Hm	200	162	138	114	98	74	8.130
WS-2635	522/23	15	11	2½"	5-6"	Hm	230	186	162	138	114	98	9.300
						m ³ /h	0	12	18	26	33	40	
						l/sn	0	3.3	5	7.2	9.1	11	
WS-2636	526/04	2	1.5	2½"	4"	Hm	40	33	28	25	17	11	2.210
WS-2637	526/05	3	2.2	2½"	4"	Hm	50	40	35	29	20	15	2.580
WS-2638	526/07	4	3	2½"	4"	Hm	70	46	40	32	24	18	3.320
WS-2639	526/09	5.5	4	2½"	4-5-6"	Hm	90	56	50	41	31	24	4.060
WS-2640	526/12	7.5	5.5	2½"	4-5-6"	Hm	120	66	55	47	37	35	5.180
WS-2641	526/14	10	7.5	2½"	4-5-6"	Hm	140	113	96	72	57	47	5.900
WS-2642	526/17	12.5	9.3	2½"	5-6"	Hm	270	137	112	96	73	52	7.030
WS-2643	526/20	15	11	2½"	5-6"	Hm	200	161	136	112	97	62	8.130
WS-2644	526/23	17.5	13	2½"	5-6"	Hm	230	185	160	135	113	82	9.300
						m ³ /h	0	15	26	33	37	43	
						l/sn	0	4.2	7.2	9.2	10	12	
WS-2645	533/04	3	2.2	3"	4"	Hm	40	31	27	23	18	12	2.210
WS-2646	533/05	4	3	3"	4"	Hm	50	38	32	27	21	16	2.580
WS-2647	533/07	5.5	4	3"	4-5-6"	Hm	70	49	42	36	30	23	3.320
WS-2648	533/09	7.5	5.5	3"	4-5-6"	Hm	90	57	47	39	32	30	4.060
WS-2649	533/12	10	7.5	3"	4-5-6"	Hm	120	82	67	62	57	52	5.180
WS-2650	533/14	12.5	9.3	3"	5-6"	Hm	140	102	82	72	64	57	5.900
WS-2651	533/16	15	11	3"	5-6"	Hm	160	117	92	87	72	67	6.650
WS-2652	533/18	17.5	13	3"	5-6"	Hm	180	142	112	99	80	72	7.390
						m ³ /h	0	26	32	36	40	46	
						l/sn	0	7.2	8.8	10	11	13	
WS-2653	536/04	4	3	3"	4"	Hm	40	26	23	21	19	13	2.210
WS-2654	536/05	5.5	4	3"	4-5-6"	Hm	50	32	29	27	24	17	2.580
WS-2655	536/07	7.5	5.5	3"	4-5-6"	Hm	70	45	42	39	35	25	3.320
WS-2656	536/10	10	7.5	3"	4-5-6"	Hm	100	62	58	53	46	32	4.430
WS-2657	536/12	12.5	9.3	3"	5-6"	Hm	120	71	64	59	51	35	5.180
WS-2658	536/15	15	11	3"	5-6"	Hm	150	91	84	76	66	46	6.270
WS-2659	536/17	17.5	13	3"	5-6"	Hm	170	103	96	87	75	50	7.030
WS-2660	536/20	20	15	3"	5-6"	Hm	200	118	108	98	86	58	8.130

6" PASLANMAZ KADEME GRUPLARI DIŞ ÇAP 133 mm

6" Stainless steel submersible pump body - outer diameter 133 mm



Stok Kodu Stock Code	Model Pump Model	Güç Power		Pompa Pump	m ³ /h l/sn	Debi (ton - saat) Flow (m ³ / h)										Fiyat Price USD
		Hp	Motor	Çıkış Delivery		0	11	12	13	14	15	16	17	18	19	
WS-2801	WSP615/01	0.75	4"	2½"	Hm	12	9	9	8	8	8	7	7	6	6	259
WS-2802	WSP615/02	1.5	4"	2½"	Hm	24	18	18	17	17	16	15	14	13	12	315
WS-2803	WSP615/03	2	4"	2½"	Hm	36	27	27	26	25	24	23	21	20	18	372
WS-2804	WSP615/04	3	4"	2½"	Hm	48	37	36	34	34	32	30	29	27	25	427
WS-2805	WSP615/05	3	4"	2½"	Hm	60	46	45	43	42	40	38	36	34	31	483
WS-2806	WSP615/06	4	4"	2½"	Hm	72	55	54	52	51	48	46	43	40	37	539
WS-2807	WSP615/07	5.5	4"-5"-6"	2½"	Hm	84	65	63	60	59	56	53	51	47	44	596
WS-2808	WSP615/08	5.5	4"-5"-6"	2½"	Hm	96	74	72	69	68	64	61	58	54	50	651
WS-2809	WSP615/09	5.5	4"-5"-6"	2½"	Hm	108	83	81	78	76	72	69	65	61	56	708
WS-2810	WSP615/10	7.5	4"-5"-6"	2½"	Hm	120	93	90	87	85	80	77	73	68	63	764
WS-2811	WSP615/11	7.5	4"-5"-6"	2½"	Hm	132	102	99	95	93	88	84	80	74	69	821
WS-2812	WSP615/12	7.5	4"-5"-6"	2½"	Hm	144	111	108	104	102	96	92	87	81	75	876
WS-2813	WSP615/13	10	4"-5"-6"	2½"	Hm	156	120	117	113	110	104	100	94	88	81	935
WS-2814	WSP615/14	10	4"-5"-6"	2½"	Hm	168	130	125	121	119	112	107	102	95	88	997
WS-2815	WSP615/15	10	4"-5"-6"	2½"	Hm	180	139	134	130	127	120	115	109	102	94	1.053
WS-2816	WSP615/16	10	4"-5"-6"	2½"	Hm	192	148	143	139	136	128	123	116	108	100	1.103
WS-2817	WSP615/17	12.5	5"-6"	2½"	Hm	204	158	152	147	144	136	130	124	115	107	1.177
WS-2818	WSP615/18	12.5	5"-6"	2½"	Hm	216	167	161	156	153	144	138	131	122	113	1.233
WS-2819	WSP615/19	12.5	5"-6"	2½"	Hm	228	176	170	165	161	152	146	138	129	119	1.290
WS-2820	WSP615/20	12.5	5"-6"	2½"	Hm	240	186	179	174	170	160	154	146	136	126	1.345
WS-2821	WSP615/21	15	5"-6"	2½"	Hm	252	195	188	182	178	168	161	153	142	132	1.402
WS-2822	WSP615/22	15	5"-6"	2½"	Hm	264	204	197	191	187	176	169	160	149	138	1.494
WS-2823	WSP615/23	15	5"-6"	2½"	Hm	276	213	206	200	195	184	177	167	156	144	1.550
WS-2824	WSP615/24	15	5"-6"	2½"	Hm	288	223	215	208	204	192	184	175	163	151	1.606
WS-2825	WSP615/25	15	5"-6"	2½"	Hm	300	232	224	217	212	200	192	182	170	157	1.662
WS-2826	WSP615/26	17.5	5"-6"	2½"	Hm	312	241	233	226	221	208	200	189	176	163	1.718
WS-2827	WSP615/27	17.5	5"-6"	2½"	Hm	324	251	242	234	229	216	207	197	183	170	1.774
WS-2828	WSP615/28	17.5	5"-6"	2½"	Hm	336	260	251	243	238	224	215	204	190	176	1.831
WS-2829	WSP615/29	17.5	5"-6"	2½"	Hm	348	269	260	252	246	232	223	211	197	182	1.889
WS-2830	WSP615/30	20	5"-6"	2½"	Hm	360	279	269	261	255	240	231	219	204	189	1.965
WS-2831	WSP615/31	20	5"-6"	2½"	Hm	372	288	278	269	263	248	238	226	210	195	2.022
WS-2832	WSP615/32	20	5"-6"	2½"	Hm	384	297	287	278	272	256	246	233	217	201	2.078
WS-2833	WSP615/33	20	5"-6"	2½"	Hm	396	306	296	287	280	264	254	240	224	207	2.134
WS-2834	WSP615/34	25	5"-6"	2½"	Hm	408	316	305	295	289	272	261	248	231	214	2.191
WS-2835	WSP615/35	25	5"-6"	2½"	Hm	420	325	314	304	297	280	269	255	238	220	2.247
WS-2836	WSP615/36	25	5"-6"	2½"	Hm	432	334	323	313	306	288	277	262	244	226	2.303
WS-2837	WSP615/37	25	5"-6"	2½"	Hm	444	344	332	321	314	296	284	270	251	233	2.360
WS-2838	WSP615/38	25	5"-6"	2½"	Hm	456	353	341	330	323	304	292	277	258	239	2.415
WS-2839	WSP615/39	25	5"-6"	2½"	Hm	468	362	350	339	331	312	300	284	265	245	2.474
WS-2840	WSP615/40	25	5"-6"	2½"	Hm	480	372	359	348	340	320	308	292	272	252	2.529

6" PASLANMAZ KADEME GRUPLARI DIŞ ÇAP 133 mm

6" Stainless steel submersible pump body - outer diameter 133 mm



Stok Kodu Stock Code	Model Pump Model	Güç Power		Pompa Pump	m ³ /h l/sn	Debi (ton - saat) Flow (m ³ / h)												Fiyat Price USD
		Hp	Motor	Çıkış Delivery		0 0	18 5	22 6.11	24 6.67	26 7.22	28 7.78	30 8.33	32 8.89	36 10	38 10.56			
WS-2841	WSP630/01	1	4"	3"	Hm	10	9	9	8	8	8	7	7	5	5	281		
WS-2842	WSP630/02	2	4"	3"	Hm	19	18	17	16	16	15	14	13	11	9	347		
WS-2843	WSP630/03	3	4"	3"	Hm	29	28	26	25	24	23	21	20	16	14	413		
WS-2844	WSP630/04	4	4"	3"	Hm	39	37	34	33	32	30	28	26	21	18	482		
WS-2845	WSP630/05	5,5	4"-5"-6"	3"	Hm	49	46	43	41	40	38	35	32	27	23	548		
WS-2846	WSP630/06	7,5	4"-5"-6"	3"	Hm	59	55	52	49	48	45	42	39	32	27	613		
WS-2847	WSP630/07	7,5	4"-5"-6"	3"	Hm	68	64	60	57	56	53	49	46	37	32	679		
WS-2848	WSP630/08	10	4"-5"-6"	3"	Hm	78	74	69	66	64	60	56	52	42	36	747		
WS-2849	WSP630/09	10	4"-5"-6"	3"	Hm	88	83	77	74	72	68	63	59	48	41	812		
WS-2850	WSP630/10	10	4"-5"-6"	3"	Hm	98	92	86	82	80	75	70	65	53	45	879		
WS-2851	WSP630/11	12,5	5"-6"	3"	Hm	108	101	95	90	88	83	77	72	58	50	963		
WS-2852	WSP630/12	12,5	5"-6"	3"	Hm	117	110	103	98	96	90	84	78	64	54	1.029		
WS-2853	WSP630/13	15	5"-6"	3"	Hm	127	120	112	107	104	98	91	85	69	59	1.094		
WS-2854	WSP630/14	15	5"-6"	3"	Hm	137	129	120	115	112	105	98	91	74	63	1.161		
WS-2855	WSP630/15	15	5"-6"	3"	Hm	147	138	129	123	120	113	105	98	80	68	1.228		
WS-2856	WSP630/16	17,5	5"-6"	3"	Hm	157	147	138	131	128	120	112	104	85	72	1.294		
WS-2857	WSP630/17	17,5	5"-6"	3"	Hm	166	156	146	139	136	128	119	111	90	77	1.359		
WS-2858	WSP630/18	20	5"-6"	3"	Hm	173	166	155	148	144	135	126	117	95	81	1.443		
WS-2859	WSP630/19	20	5"-6"	3"	Hm	182	175	163	156	152	143	133	124	101	86	1.514		
WS-2860	WSP630/20	20	5"-6"	3"	Hm	191	184	172	164	160	150	140	130	106	90	1.580		
WS-2861	WSP630/21	25	5"-6"	3"	Hm	200	193	181	172	168	158	147	137	111	95	1.683		
WS-2862	WSP630/22	25	5"-6"	3"	Hm	210	202	189	180	176	165	154	143	117	99	1.748		
WS-2863	WSP630/23	25	5"-6"	3"	Hm	218	212	198	189	184	173	161	150	122	104	1.815		
WS-2864	WSP630/24	25	5"-6"	3"	Hm	228	221	206	197	192	180	168	156	127	108	1.882		
WS-2865	WSP630/25	25	5"-6"	3"	Hm	236	230	215	205	200	188	175	163	133	113	1.949		
WS-2866	WSP630/26	30	5"-6"-7"-8"	3"	Hm	246	239	224	213	208	195	182	169	138	117	2.014		
WS-2867	WSP630/27	30	5"-6"-7"-8"	3"	Hm	254	248	232	221	216	203	189	176	143	122	2.081		
WS-2868	WSP630/28	30	5"-6"-7"-8"	3"	Hm	264	258	241	230	224	210	196	182	148	126	2.147		
WS-2869	WSP630/29	30	5"-6"-7"-8"	3"	Hm	273	267	249	238	232	218	203	189	154	131	2.213		
WS-2870	WSP630/30	30	5"-6"-7"-8"	3"	Hm	284	276	258	246	240	225	210	195	159	135	2.279		
WS-2871	WSP630/31	35	6"	3"	Hm	294	285	267	254	248	233	217	202	164	140	2.346		
WS-2872	WSP630/32	35	6"	3"	Hm	303	294	275	262	256	240	224	208	170	144	2.412		
WS-2873	WSP630/33	35	6"	3"	Hm	313	304	284	271	264	248	231	215	175	149	2.479		
WS-2874	WSP630/34	35	6"	3"	Hm	323	313	292	279	272	255	238	221	180	153	2.545		
WS-2875	WSP630/35	35	6"	3"	Hm	333	322	301	287	280	263	245	228	186	158	2.612		
WS-2876	WSP630/36	40	6"-7"-8"	3"	Hm	343	331	310	295	288	271	252	235	191	163	2.677		
WS-2877	WSP630/37	40	6"-7"-8"	3"	Hm	352	340	318	303	296	278	259	241	197	167	2.746		

Emiş Standardı: 1hp - 4hp Arası, 4" Motora Göre 4" Nema; 5.5hp Üzeri, 5" - 6" - 7" Motora Göre 6" Nema 8" Emiş Farkı 190 USD

6" PASLANMAZ KADEME GRUPLARI DIŞ ÇAP 145 mm

6" Stainless steel submersible pump body - outer diameter 145 mm



Stok Kodu Stock Code	Model Pump Model	Güç Power		Pompa Pump	Çıkış Delivery	m ³ /h l/sn	Debi (ton - saat) Flow (m ³ /h)										Fiyat Price USD
		Hp	Motor				0	27	30	33	36	39	42	45	48	51	
WS-2881	WSP636/01	1,5	4"	3"	Hm	11	9	9	8	8	8	7	6	6	5	288	
WS-2882	WSP636/02	3	4"	3"	Hm	23	19	18	17	16	15	14	13	12	11	362	
WS-2883	WSP636/03	5,5	4"-5"-6"	3"	Hm	34	28	26	25	24	23	21	19	18	16	437	
WS-2884	WSP636/04	5,5	4"-5"-6"	3"	Hm	46	37	35	34	32	30	28	26	24	21	508	
WS-2885	WSP636/05	7,5	4"-5"-6"	3"	Hm	57	46	44	42	40	38	35	32	30	26	581	
WS-2886	WSP636/06	10	4"-5"-6"	3"	Hm	68	56	53	51	48	45	42	39	36	32	652	
WS-2887	WSP636/07	10	4"-5"-6"	3"	Hm	80	65	61	59	56	53	49	45	41	37	746	
WS-2888	WSP636/08	12,5	5"-6"	3"	Hm	91	74	70	68	64	60	56	52	47	42	818	
WS-2889	WSP636/09	15	5"-6"	3"	Hm	103	84	79	76	72	68	63	58	53	48	892	
WS-2890	WSP636/10	15	5"-6"	3"	Hm	114	93	88	84	80	75	70	65	59	53	966	
WS-2891	WSP636/11	17,5	5"-6"	3"	Hm	126	102	97	93	88	83	77	71	65	58	1.037	
WS-2892	WSP636/12	17,5	5"-6"	3"	Hm	137	112	105	101	96	90	84	78	71	63	1.109	
WS-2893	WSP636/13	20	5"-6"	3"	Hm	148	121	114	110	104	98	91	84	77	69	1.198	
WS-2894	WSP636/14	20	5"-6"	3"	Hm	160	130	123	118	112	105	99	91	83	74	1.272	
WS-2895	WSP636/15	25	5"-6"	3"	Hm	171	139	132	127	120	113	106	97	89	79	1.346	
WS-2896	WSP636/16	25	5"-6"	3"	Hm	183	149	140	135	128	120	113	104	95	85	1.422	
WS-2897	WSP636/17	25	5"-6"	3"	Hm	194	158	149	144	136	128	120	110	101	90	1.496	
WS-2898	WSP636/18	25	5"-6"	3"	Hm	205	167	158	152	144	135	127	117	107	95	1.568	
WS-2899	WSP636/19	30	5"-6"-7"-8"	3"	Hm	217	177	167	161	152	143	134	123	113	100	1.641	
WS-2900	WSP636/20	30	5"-6"-7"-8"	3"	Hm	228	186	176	169	160	150	141	130	119	106	1.749	
WS-2901	WSP636/21	30	5"-6"-7"-8"	3"	Hm	240	195	184	177	168	158	148	136	124	111	1.822	
WS-2902	WSP636/22	35	6"	3"	Hm	251	205	193	186	176	165	155	143	130	116	1.895	
WS-2903	WSP636/23	35	6"	3"	Hm	262	214	202	194	184	173	162	149	136	122	1.968	
WS-2904	WSP636/24	35	6"	3"	Hm	274	223	211	203	192	180	169	156	142	127	2.041	
WS-2905	WSP636/25	35	6"	3"	Hm	285	232	219	211	200	188	176	162	148	132	2.113	
WS-2906	WSP636/26	40	6"-7"-8"	3"	Hm	297	242	228	220	208	195	183	169	154	137	2.186	
WS-2907	WSP636/27	40	6"-7"-8"	3"	Hm	308	251	237	228	216	203	190	175	160	143	2.257	
WS-2908	WSP636/28	40	6"-7"-8"	3"	Hm	320	260	246	237	224	210	197	182	166	148	2.333	
WS-2909	WSP636/29	40	6"-7"-8"	3"	Hm	331	270	255	245	232	218	204	188	172	153	2.406	

Emiş Standardı: 1,5hp - 3hp Arası, 4" Motora Göre 4" Nema; 5,5hp Üzeri, 5" - 6" - 7" Motora Göre 6" Nema 8" Emiş Farkı 190 USD

6" PASLANMAZ KADEME GRUPLARI DIŞ ÇAP 145 mm

6" Stainless steel submersible pump body - outer diameter 145 mm



Stok Kodu Stock Code	Model Pump Model	Güç Power		Pompa Pump	Çıkış Delivery	m3/h l/sn	Debi (ton - saat) Flow (m ³ / h)										Fiyat Price USD
		Hp	Motor				0	38	40	42	44	46	48	50	54	58	
WS-2911	WSP642/01	2	4"	3"	Hm	13	10	9	9	9	9	8	8	7	6	285	
WS-2912	WSP642/02	4	4"	3"	Hm	26	19	19	18	18	17	17	16	15	12	360	
WS-2913	WSP642/03	7,5	4"-5"-6"	3"	Hm	39	29	28	27	26	26	25	24	22	19	435	
WS-2914	WSP642/04	10	4"-5"-6"	3"	Hm	52	38	37	36	35	34	33	32	29	25	504	
WS-2915	WSP642/05	10	4"-5"-6"	3"	Hm	65	48	47	46	44	43	42	40	37	31	577	
WS-2916	WSP642/06	12,5	5"-6"	3"	Hm	78	57	56	55	53	51	50	48	44	37	667	
WS-2917	WSP642/07	15	5"-6"	3"	Hm	91	67	65	64	62	60	58	56	51	43	742	
WS-2918	WSP642/08	17,5	5"-6"	3"	Hm	104	76	74	73	70	68	66	64	58	50	812	
WS-2919	WSP642/09	20	5"-6"	3"	Hm	117	86	84	82	79	77	75	72	66	56	901	
WS-2920	WSP642/10	20	5"-6"	3"	Hm	130	95	93	91	88	85	83	80	73	62	975	
WS-2921	WSP642/11	25	5"-6"	3"	Hm	143	105	102	100	97	94	91	88	80	68	1.047	
WS-2922	WSP642/12	25	5"-6"	3"	Hm	156	114	112	109	106	102	100	96	88	74	1.119	
WS-2923	WSP642/13	30	5"-6"-7"-8"	3"	Hm	169	124	121	118	114	111	108	104	95	81	1.191	
WS-2924	WSP642/14	30	5"-6"-7"-8"	3"	Hm	182	133	130	127	123	119	116	112	102	87	1.263	
WS-2925	WSP642/15	30	5"-6"-7"-8"	3"	Hm	195	143	140	137	132	128	125	120	110	93	1.338	
WS-2926	WSP642/16	35	6"	3"	Hm	208	152	149	146	141	136	133	128	117	99	1.414	
WS-2927	WSP642/17	35	6"	3"	Hm	221	162	158	155	150	145	141	136	124	105	1.487	
WS-2928	WSP642/18	40	6"-7"-8"	3"	Hm	234	171	167	164	158	153	149	144	131	112	1.559	
WS-2929	WSP642/19	40	6"-7"-8"	3"	Hm	247	181	177	173	167	162	158	152	139	118	1.631	
WS-2930	WSP642/20	40	6"-7"-8"	3"	Hm	260	190	186	182	176	170	166	160	146	124	1.739	
WS-2931	WSP642/21	50	6"-7"-8"	3"	Hm	273	200	195	191	185	179	174	168	153	130	1.811	
WS-2932	WSP642/22	50	6"-7"-8"	3"	Hm	286	209	205	200	194	187	183	176	161	136	1.884	
WS-2933	WSP642/23	50	6"-7"-8"	3"	Hm	299	219	214	209	202	196	191	184	168	143	1.957	
WS-2934	WSP642/24	50	6"-7"-8"	3"	Hm	312	228	223	218	211	204	199	192	175	149	2.029	
WS-2935	WSP642/25	50	6"-7"-8"	3"	Hm	325	238	233	228	220	213	208	200	183	155	2.100	

Emiş Standardı: 2hp - 4hp, 4" Motora Göre 4" Nema; 7.5hp Üzeri, 5" - 6" - 7" Motora Göre 6" Nema 8" Emiş Farkı 190 USD

6" PASLANMAZ KADEME GRUPLARI DIŞ ÇAP 149 mm

6" Stainless steel submersible pump body - outer diameter 149 mm



Stok Kodu Stock Code	Model Pump Model	Güç Power		Pompa Pump	Çıkış Delivery	m3/h l/sn	Debi (ton - saat) Flow (m ³ / h)										Fiyat Price USD
		Hp	Motor				0	30	36	42	48	54	60	66	72	78	
WS-2941	WSP660/01	2	4"	4"	Hm	11	10	9	9	8	8	7	6	5	4	291	
WS-2942	WSP660/02	4	4"	4"	Hm	22	20	19	18	17	15	13	11	9	7	367	
WS-2943	WSP660/03	7,5	4"-5"-6"	4"	Hm	33	30	28	27	25	23	20	17	14	11	442	
WS-2944	WSP660/04	10	4"-5"-6"	4"	Hm	44	40	37	36	33	30	27	23	19	14	513	
WS-2945	WSP660/05	10	4"-5"-6"	4"	Hm	55	51	47	43	40	36	32	28	23	17	586	
WS-2946	WSP660/06	12,5	5"-6"	4"	Hm	65	61	56	50	47	43	38	32	27	20	678	
WS-2947	WSP660/07	15	5"-6"	4"	Hm	76	71	65	58	54	49	43	37	31	23	753	
WS-2948	WSP660/08	15	5"-6"	4"	Hm	87	81	74	65	61	55	49	42	35	26	825	
WS-2949	WSP660/09	17,5	5"-6"	4"	Hm	98	91	84	73	68	61	54	47	39	29	899	
WS-2950	WSP660/10	20	5"-6"	4"	Hm	109	101	93	83	77	69	61	53	44	33	989	
WS-2951	WSP660/11	25	5"-6"	4"	Hm	120	111	102	93	86	77	68	59	49	37	1.061	
WS-2952	WSP660/12	25	5"-6"	4"	Hm	131	121	112	103	95	85	75	65	54	41	1.135	
WS-2953	WSP660/13	25	5"-6"	4"	Hm	142	131	121	113	104	93	82	71	59	45	1.207	
WS-2954	WSP660/14	30	5"-6"-7"-8"	4"	Hm	153	141	130	123	113	101	89	77	64	50	1.281	
WS-2955	WSP660/15	30	5"-6"-7"-8"	4"	Hm	164	152	140	133	122	109	100	83	69	54	1.356	
WS-2956	WSP660/16	35	6"	4"	Hm	174	162	149	141	130	117	103	89	74	57	1.433	
WS-2957	WSP660/17	35	6"	4"	Hm	185	172	158	150	138	125	110	95	79	61	1.507	
WS-2958	WSP660/18	35	6"	4"	Hm	196	182	167	159	146	132	117	100	84	65	1.580	
WS-2959	WSP660/19	40	6"-7"-8"	4"	Hm	207	192	177	167	155	140	124	106	89	69	1.653	
WS-2960	WSP660/20	40	6"-7"-8"	4"	Hm	218	202	186	176	163	147	131	112	94	73	1.762	
WS-2961	WSP660/21	40	6"-7"-8"	4"	Hm	229	212	195	185	171	155	137	118	99	77	1.834	
WS-2962	WSP660/22	50	6"-7"-8"	4"	Hm	240	222	205	193	179	163	144	124	104	81	1.908	
WS-2963	WSP660/23	50	6"-7"-8"	4"	Hm	251	232	214	202	187	170	151	130	109	84	1.983	
WS-2964	WSP660/24	50	6"-7"-8"	4"	Hm	262	242	223	211	196	178	158	136	114	88	2.055	
WS-2965	WSP660/25	50	6"-7"-8"	4"	Hm	273	253	233	219	204	185	165	142	119	92	2.128	

Emiş Standardı: 2hp - 4hp, 4" Motora Göre 4" Nema; 7.5hp Üzeri, 5" - 6" - 7" Motora Göre 6" Nema 8" Em Farkı 190 USD

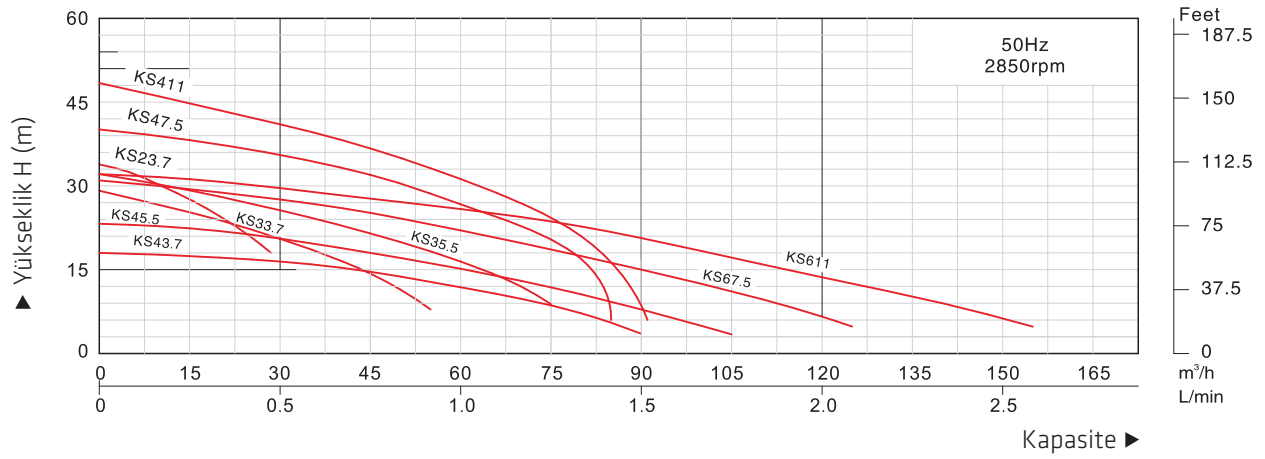
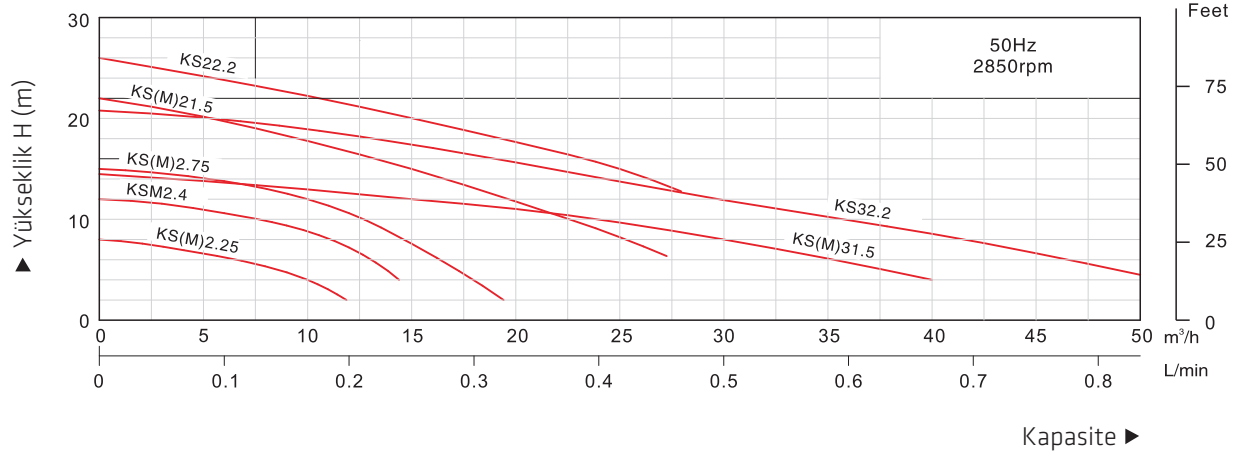
Pompa Modeli	Fan	Mekanik Salmastra	Emiř Plakası	Pompa Gvdesi	Sargı Gvdesi	Emiř Filtresi	st. Rulman Kapađı	Soketli Kablo
KBZ2 1,5	\$69	\$44	\$54	\$74	\$164	\$23	\$54	\$46
KBZ2 2,2	\$80	\$44	\$54	\$74	\$164	\$23	\$54	\$46
KBZ2 3,7	\$98	\$66	\$80	\$96	\$214	\$28	\$74	\$126
KBZ3 1,5	\$76	\$44	\$54	\$74	\$164	\$23	\$54	\$46
KBZ3 2,2	\$84	\$44	\$54	\$74	\$164	\$23	\$54	\$46
KBZ3 3,7	\$103	\$66	\$80	\$96	\$214	\$28	\$74	\$126
KBZ3 5,5	\$112	\$66	\$84	\$99	\$254	\$28	\$92	\$126
KBZ4 3,7	\$112	\$66	\$80	\$96	\$214	\$28	\$74	\$126
KBZ4 5,5	\$120	\$66	\$84	\$99	\$214	\$28	\$92	\$126
KBZ4 7,5	\$143	\$92	\$110	\$197	\$303	\$59	\$92	\$190
KBZ4 11	\$186	\$92	\$140	\$220	\$398	\$59	\$132	\$238
KBZ4 15	\$226	\$92	\$140	\$250	\$420	\$59	\$200	\$246
KBZ6 7,5	\$158	\$92	\$110	\$197	\$303	\$59	\$92	\$190
KBZ6 11	\$183	\$92	\$140	\$220	\$398	\$59	\$132	\$238
KBZ6 15	\$212	\$92	\$140	\$250	\$420	\$59	\$200	\$246
80KBS44	\$278	\$92	137-65 USD	\$188	\$335	\$130	\$96	\$143
100KBS46	\$316	\$103	220-80 USD	\$312	\$392	\$175	\$192	\$220
150KBS49	\$350	\$103	220-85USD	\$312	\$392	\$176	\$192	\$270
200KBS415	\$560	\$354	220-85 USD	\$640	\$830	\$200	\$280	\$350
200KBS422	\$610	\$354	354-140USD	\$740	\$1030	\$211	\$340	\$540
VH100 1HP	\$24	\$11	-	\$34				\$30
WQ 1,5HP	\$24	\$11	\$23	\$34				\$30
80C 21.5	\$26	\$20	\$24	\$39			ALT RULMAN KAPAđI	46
WQX 3HP	\$28	\$24		\$58			\$43	56
WQX 4HP	\$31	\$24		\$58			\$43	56
WQX 5,5HP	\$39	\$38		\$84			\$53	58
WQ 7,5HP	\$50	\$40	\$38	\$120			\$53	76
WQX 7,5HP	\$49	\$48		\$120			\$89	76
WQ 10HP	\$59	\$48	\$48	\$140	\$127		\$96	82
WQ 15HP	\$155	\$108		\$285				
WQ 20HP	\$186	\$108		\$285				
WQ 30HP	\$275	\$127		\$355				
WQ 40HP	\$370	\$177		\$590				
200B 445	\$390	\$177		\$590				

Pompa Modeli	Ön Gövde	Ara Parça	Fan	Difüzör	Nozıl	Mekanik Salmastra	Klemens Kutusu	Soğutma Fanı	Arka Tas
PM 45	\$10,00	\$10,00	\$8,00	-	-	\$3,00	\$3,00	\$3,00	\$3,00
PM 50	\$13,00	\$15,00	\$11,00	-	-	\$4,00	\$3,50	\$3,00	\$3,50
JCP 50-M/80	\$21,00	\$19,00	\$14-8	\$7,00	\$4,00	\$4,00	\$4,50	\$3,00	\$3,50
JET100A-B	\$27,00	\$20,00	\$17,00	\$7,00	\$5,00	\$4,00	\$4,50	\$3,00	\$3,50
JET 150-200	\$34,00	\$26,00	\$23,00	\$8,00	\$5,00	\$6,00	\$5,00	\$3,00	\$4,00
SCM 60	\$20,00	\$20,00	\$14,00	-	-	\$4,00	\$4,50	\$3,00	\$3,50
SCM 2-52	\$43,00	\$52,00	\$25,00	-	-	\$6,00	\$5,00	\$3,00	\$4,50
SCM 2-55	\$43,00	\$52,00	\$26,00	-	-	\$6,00	\$5,00	\$3,00	\$4,50
SCM 2-60,2-68	\$43,00	\$52,00	\$27,00	-	-	\$6,00	\$5,00	\$3,00	\$4,50
MHF5AM	\$20,00	\$23,50	\$21,00	-	-	\$5,00	\$5,00	\$3,00	\$4,00
CM 70	\$25,00	\$23,00	\$22,00	-	-	\$5,00	\$5,00	\$3,00	\$4,00
STP 50	\$28-25	\$16,00	\$16,00	\$10,00	\$15-11	\$4,00	\$4,50	\$3,00	\$3,50
CPM 180A-200A	\$29,00	\$31,00	\$25,00	-	-	\$5,00	\$5,00	\$3,00	\$4,00
IDB 40	\$11,50	\$11,50	\$10,00	-	-	\$3,00	\$4,00	\$2,50	\$3,00
IDB 70	\$15,00	\$15,00	\$12,00	-	-	\$4,00	\$4,00	\$2,50	\$4,00
JGP 9007	\$20,00	\$20,00	\$6,00	\$12,00		\$4,00	\$5,00	\$3,00	\$4,00
YMP 6 SERİSİ	\$34,00	\$32,00	\$3,00	\$5,00	-	\$6,50	\$6,00	\$3,00	\$5,50
YMP 9 SERİSİ	\$38,00	\$34,00	\$3,50	\$7,00	-	\$8,00	\$6,00	\$3,00	\$5,50
YMPV 6 SERİSİ	\$34,00	\$32,00	\$3,00	\$5,00	-	\$6,50	\$6,00	\$3,00	\$5,50
YMPV 9 SERİSİ	\$38,00	\$34,00	\$3,50	\$7,00	-	\$8,00	\$6,00	\$3,00	\$5,50

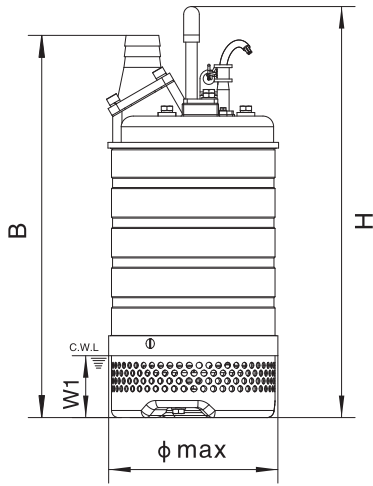
CWQ-G-U SERİSİ DRENAJ YEDEK PARÇA LİSTESİ

Pompa Modeli	Fan	Mekanik Salmastra	Emiş Plakası	Pompa Gövdesi	İç/Dış Kesici	Emiş Filtresi	Üst. Rulman Kapağı	Soketli Kablo
40G21,5	\$30	\$24		\$60	43 USD 47 USD			
40G22,2	\$31	\$24		\$60	43 USD 47 USD			
50G23,7	\$43	\$40		\$98	49 USD 52 USD			
50G25,5	\$49	\$40		\$108	49 USD 52 USD			
40G21,1	\$26	\$13		\$35	38 USD 42 USD			
50B25,5	\$50	\$42		\$102				
50B27,5	\$60	\$80		\$124				
100U411	\$176	\$92		\$280				\$156
100U475	\$116	\$92		\$225				\$90
100U455	\$106	\$92		\$225				\$90
CWQ25-10-2.2	\$68	\$25			36 USD			\$196
CWQ50-10-4	\$80	\$49			40 USD			\$132
CWQ100-15-7.5	\$95	\$51			50 USD			\$132

Performans Eğrisi - Performance Curves



Ölçüler - Dimensions

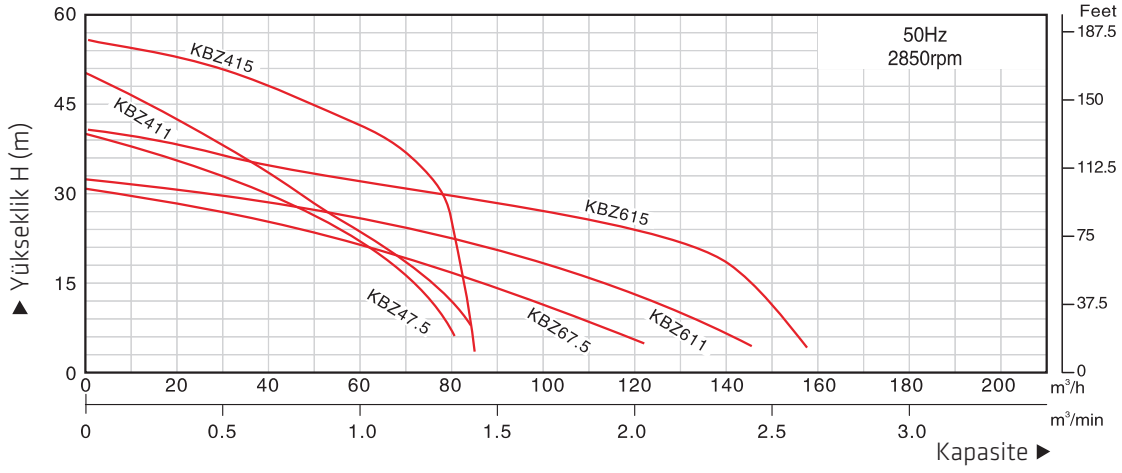
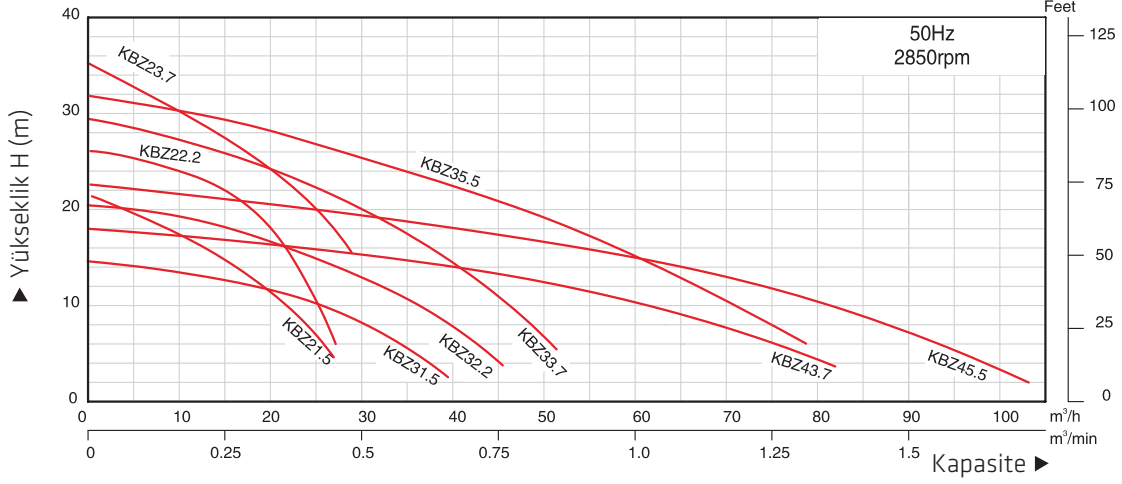


W1: Sürekli Çalışabileceği Su Seviyesi

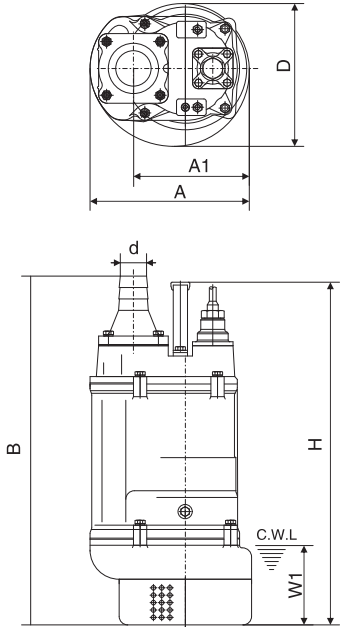
MODEL	H	B	φ max	W1
KSM2.25(F)	345	342	184	50
KSM2.4(F)	345	342	184	50
KSM2.75(F)	365	362	184	50
KSM21.5(F)	560	535	240	87
KSM31.5(F)	560	535	240	87
KS21.5	565	540	240	87
KS31.5	565	540	240	87
KS22.2	565	540	240	87
KS32.2	565	540	240	87
KS21.5F	615	590	240	87
KS31.5F	615	590	240	87
KS22.2F	615	590	240	87
KS32.2F	615	590	240	87
KS23.7	510	605	300	76
KS33.7	510	605	300	76
KS43.7	510	605	300	76

MODEL	H	B	φ max	W1
KS35.5	550	645	300	76
KS45.5	550	645	300	76
KS23.7F	565	660	300	76
KS33.7F	565	660	300	76
KS43.7F	565	660	300	76
KS35.5F	605	700	300	76
KS45.5F	605	700	300	76
KS47.5	700	810	355	142
KS67.5	700	810	355	142
KS411	745	855	355	142
KS611	745	855	355	142

Performans Eğrisi - Performance Curves

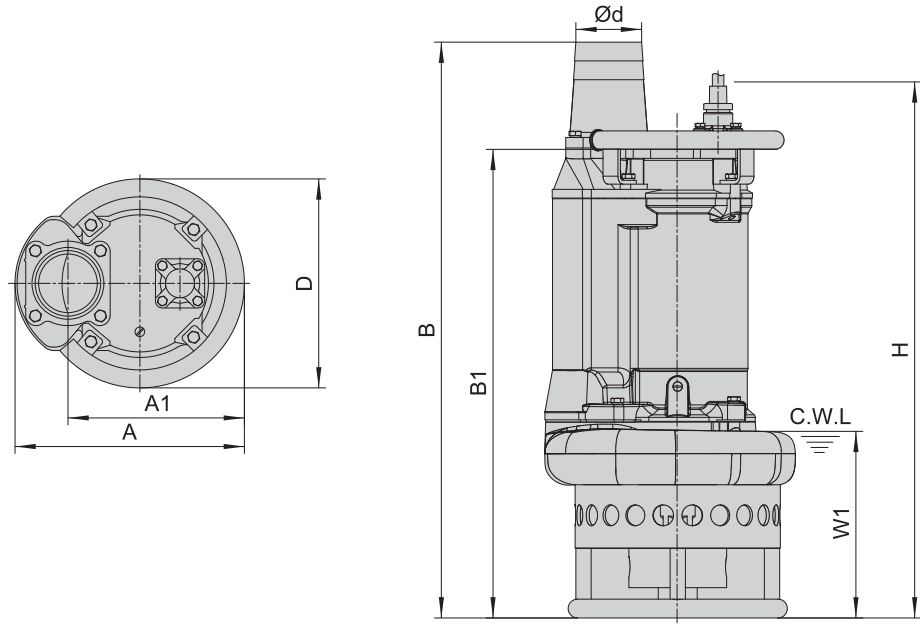
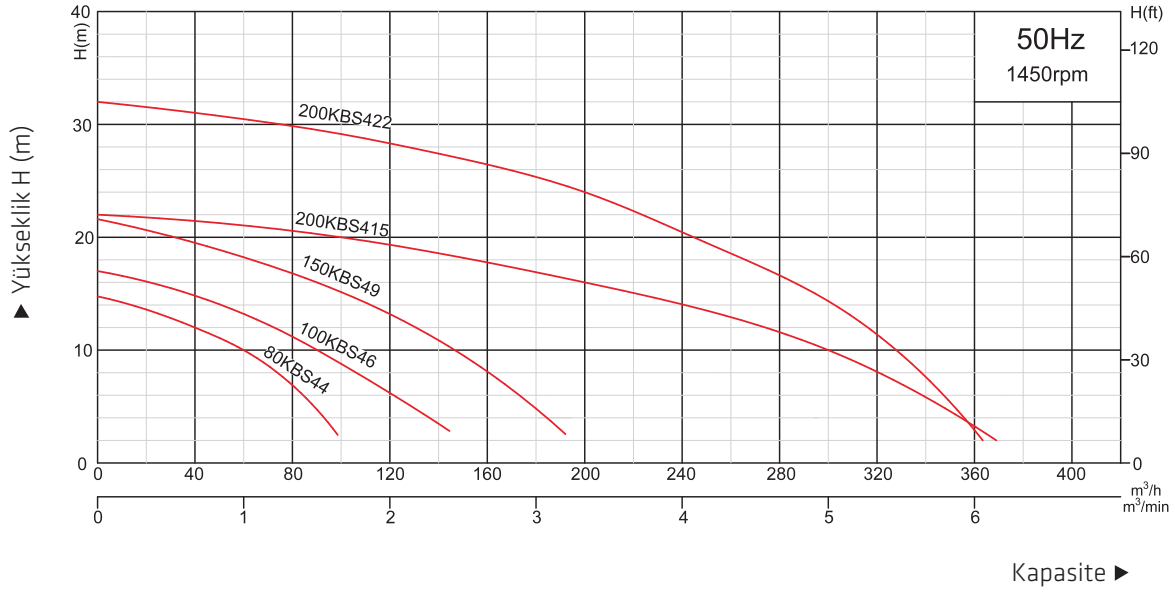


Ölçüler - Dimensions



Model	d	A	A1	B	D	H	W1
KBZ21.5	50	235	173	517	216	486	120
KBZ31.5	80	235	173	517	216	486	120
KBZ22.2	50	235	173	517	216	486	120
KBZ32.2	80	235	173	517	216	486	120
KBZ23.7	50	283	208	628	252	638	150
KBZ33.7	80	283	208	628	252	638	150
KBZ43.7	100	283	208	642	252	638	150
KBZ35.5	80	306	218	671	259	598	150
KBZ45.5	100	306	218	686	259	598	150
KBZ47.5	100	330	240	764	314	676	190
KBZ411	100	373	255	807	350	695	190
KBZ67.5	150	330	240	790	314	676	190
KBZ611	150	373	255	807	350	695	190
KBZ415	100	373	255	842	350	755	190
KBZ615	150	373	255	842	350	755	190

Performans Eğrisi - Performance Curves



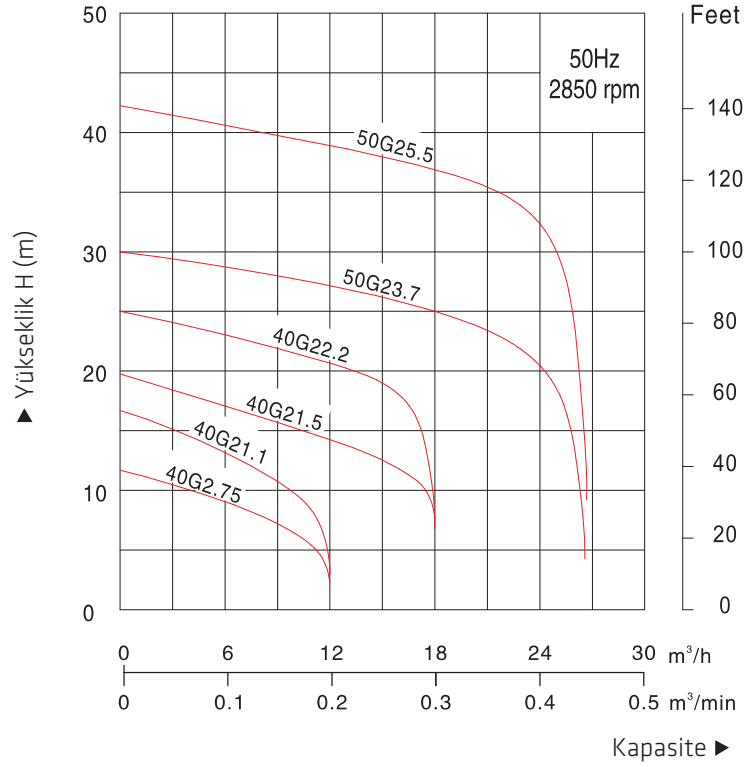
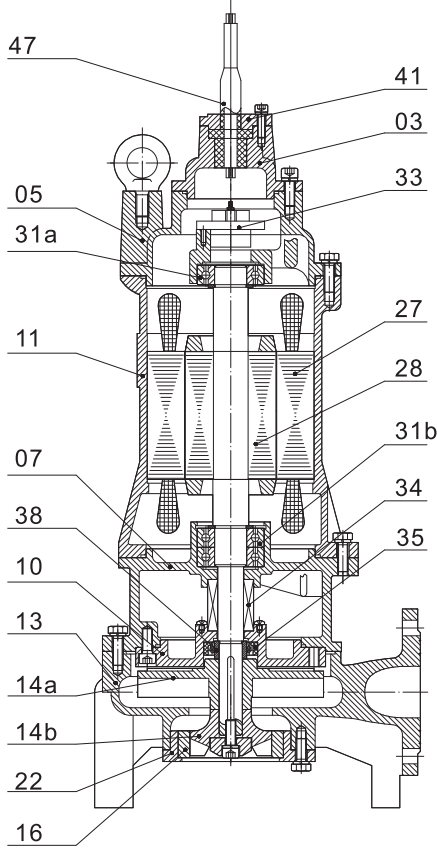
W1: Sürekli Çalışabileceği Su Seviyesi

W1: Continuous running water level

Ölçüler - Dimensions

Model (50/60Hz)	d mm	A mm	A1 mm	B mm	B1 mm	D mm	H mm	W1 mm	N.W Kg	G.W Kg	Packing dimension mm
80KBS44	80	350	260	816	678	326	730	250	108.5	119	885x385x395
100KBS46	100	415	305	844	682	373	730	250	141	151	470x410x985
150KBS49	150	434	324	889	727	407	776	250	171	183	470x470x1045
200KBS415	200	484	352	1121	889	457	980	295	260	278	540x500x1220
200KBS422	200	578	442	1245	1015	528	1200	330	408	434	740x570x1460

Performans Eğrisi - Performance Curves



Malzeme Özelliği - Material Property

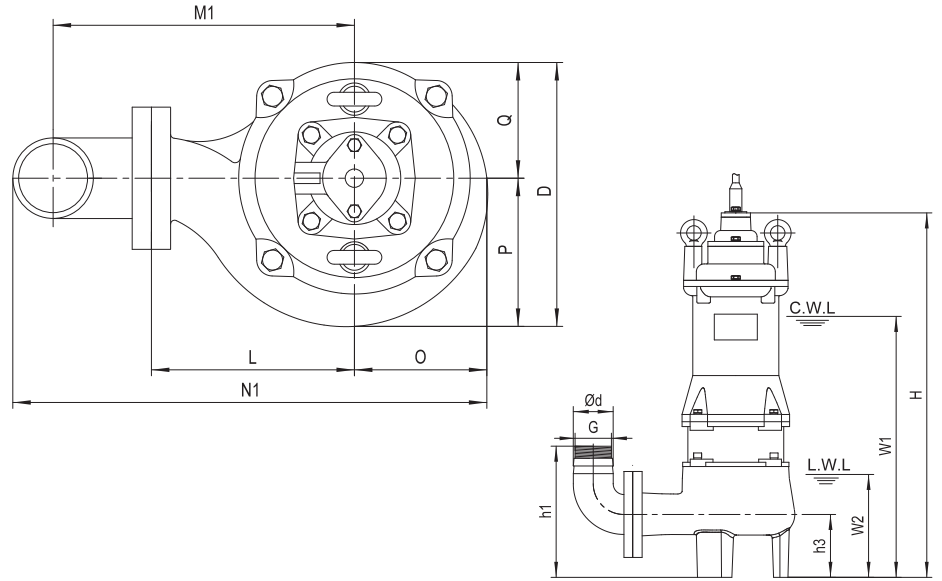
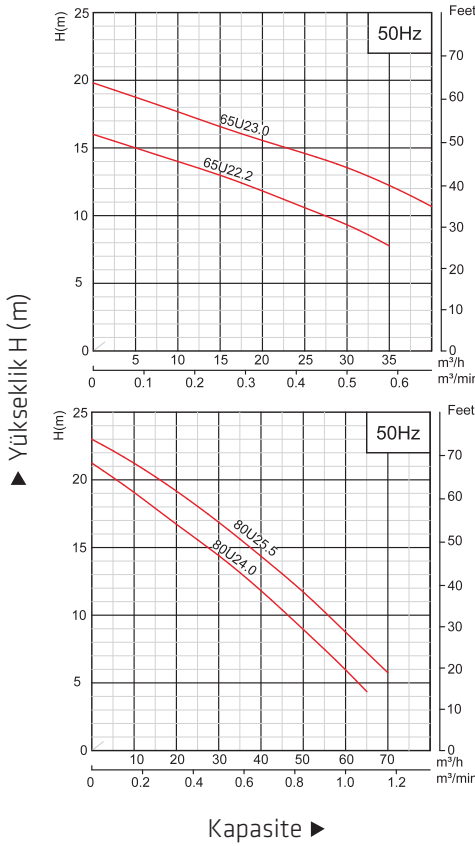
Item No.	Part name	Material	Item No.	Part name	Material
03	Terminal box	Cast iron	27	Stator	
05	Upper cover	Cast iron	28	Rotor	Shaft:AISI420SS
07	Bearing house	Cast iron	31a	Bearing	Ball bearing
10	Seal bracket	Cast iron	31b	Bearing	Ball bearing
11	Motor body	Cast iron	33	Motor protector	
13	Pump body	Cast iron	34	Mechanical seal	Sic-Sic/Carbon-Ceramic
14a	Impeller	Ductile iron	35	Oil seal	
14b	Rotaionary Blade	High chrome alloy	38	Shaft sleeve	
16	Stationary Blade	High chrome alloy	41	Cable fixing plate	Cast iron
22	Seat assembly	Cast iron	47	Cable	H07RN-F

Ölçüler - Dimensions

Model	Motor power		Outlet	Guide Rial Fitting	Max capacity	Max head	N.W	G.W	Packing dimension
	kW	HP							
40G2.75 (S)	0.75	1	1½	40-40	12	12	18	22	500x200x220
40G21.1 (S)	1.1	1.5	1½	40-40	12	16	18	22	500x200x220
40G21.5	1.5	2	1½	40-40	18	19	38	43	610x220x250
40G22.2	2.2	3	1½	40-40	18	25	40	43	610x220x250
50G23.7	3.7	5	2	50-50	26	30	51	54	700x280x260
50G25.5	5.5	7.5	2	50-50	26	42	72	75	700x290x280

● (S): Single phase

Performans Eğrisi - Performance Curves

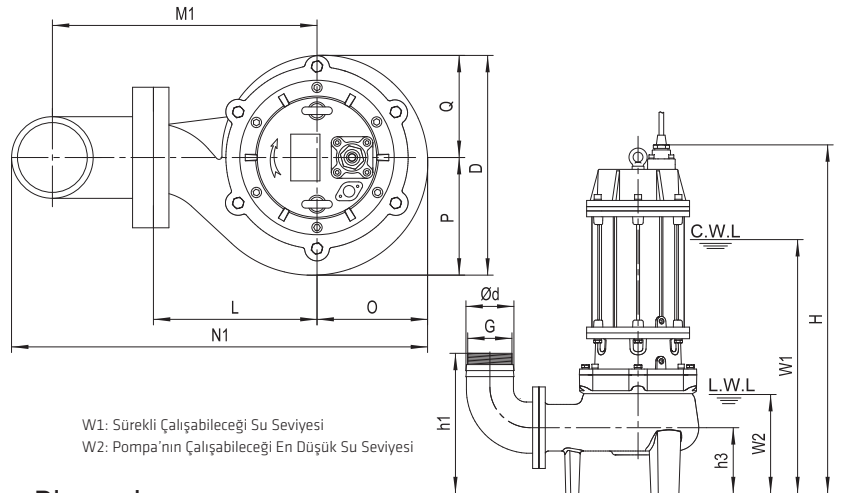
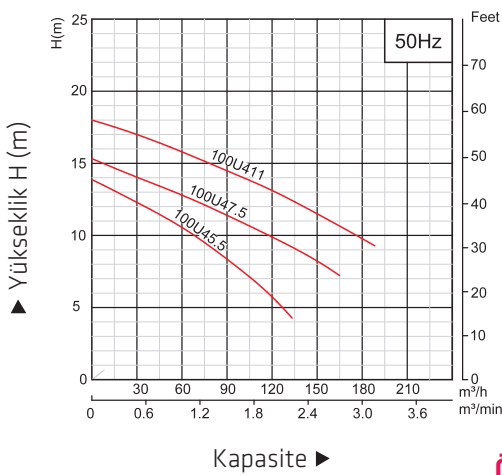


Ölçüler - Dimensions

Model	Ød	G	ØA1	ØB1	ØC1	n-Ød1	h1	h2	h3	W1	W2	H	O	P	Q	L	D	M1	M2	N1	N2
65U22.2	65	G2"	65	130	160	4-Ø14	210	210	90	425	170	585	100	102	93	155	195	227	267	360	447
65U23.0	65	G2"	65	130	160	4-Ø14	210	210	90	440	170	620	100	102	93	155	195	227	267	360	447
80U24.0	80	G2½"	80	150	190	4-Ø18	245	240	100	455	170	645	105	110	100	175	210	267	317	410	517
80U25.5	80	G2½"	80	150	190	4-Ø18	245	240	100	480	170	675	110	113	105	175	223	267	317	413	520

U SERİSİ POMPA ÖLÇÜ VE EĞRİLERİ

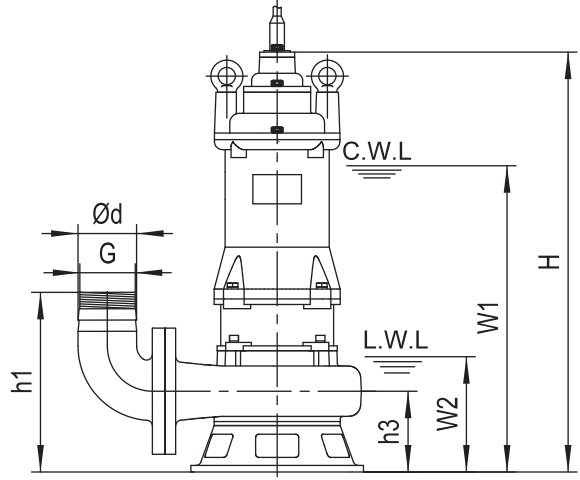
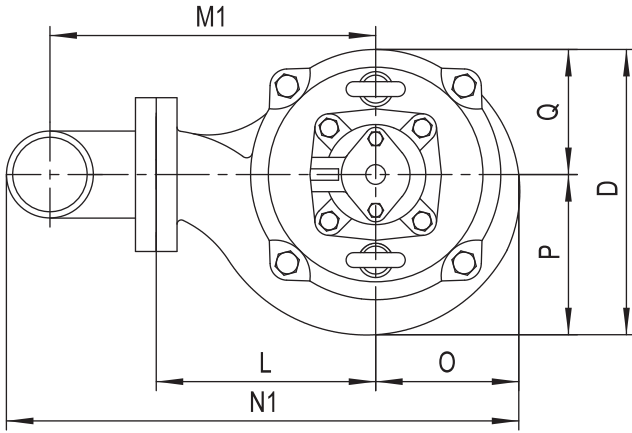
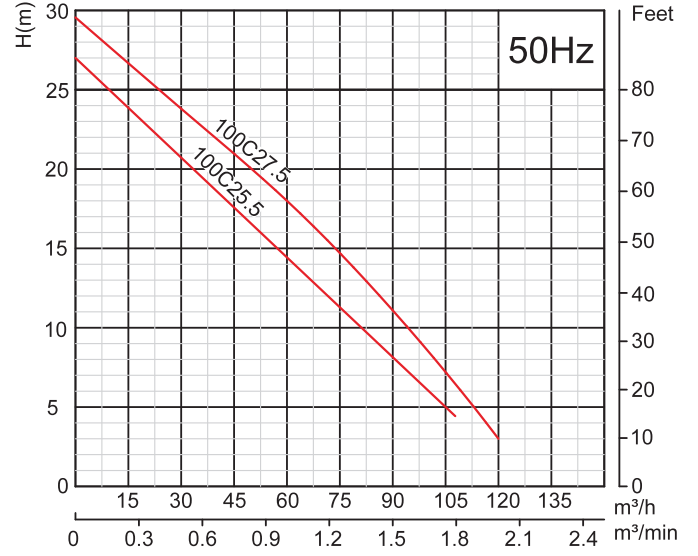
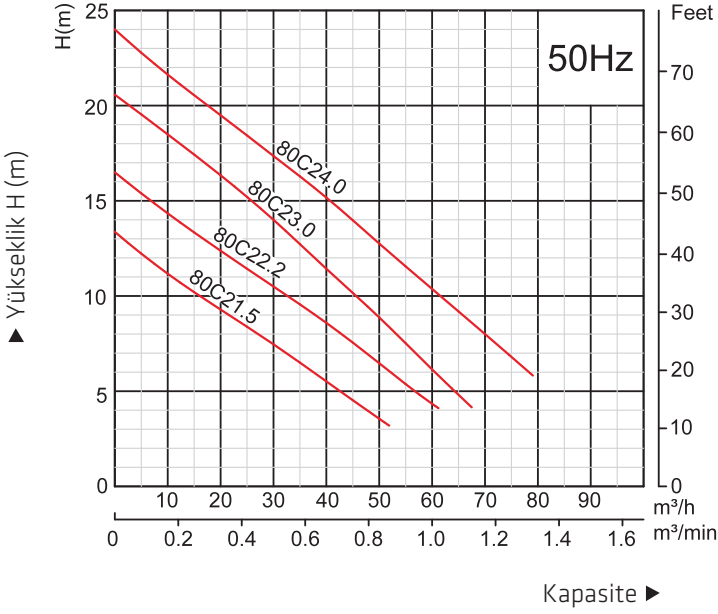
Performans Eğrisi - Performance Curves



Ölçüler - Dimensions

Model	Ød	G	ØA1	ØB1	ØC1	n-Ød1	h1	h2	h3	W1	W2	H	O	P	Q	L	D	M1	M2	N1	N2
80U45.5	80	G2½"	80	150	190	4-Ø18	285	280	140	590	255	805	153	172	172	230	344	322	372	512	620
100U45.5	100	—	100	170	210	4-Ø18	340	320	170	630	300	850	156	172	172	260	344	362	412	568	673
80U47.5	80	G2½"	80	150	190	4-Ø18	285	280	140	635	255	850	153	172	172	230	344	322	372	512	620
100U47.5	100	—	100	170	210	4-Ø18	340	320	170	675	300	895	156	172	172	260	344	362	412	568	673
100U411	100	—	100	170	210	4-Ø18	340	320	170	735	300	955	156	172	172	260	344	362	412	568	673

Performans Eğrisi - Performance Curves



W1: Sürekli Çalışabileceği Su Seviyesi

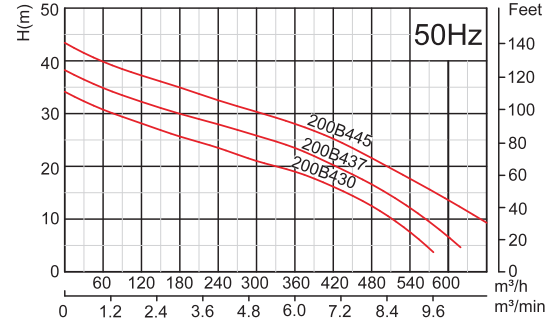
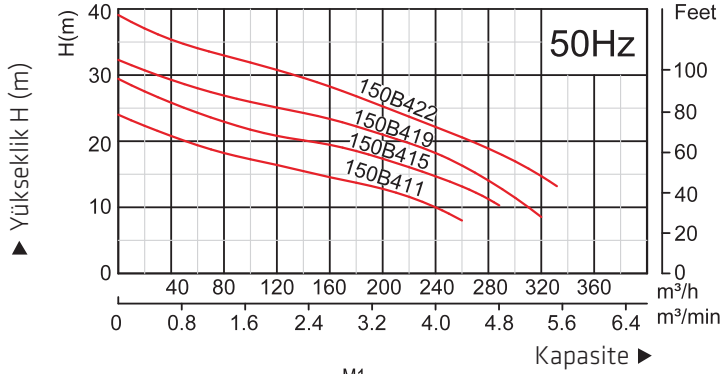
W1: Continuous running water level

W2: Pompa'nın Çalışabileceği En Düşük Su Seviyesi

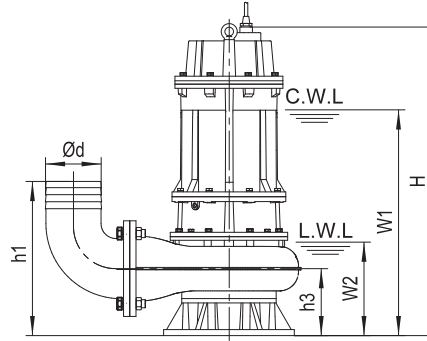
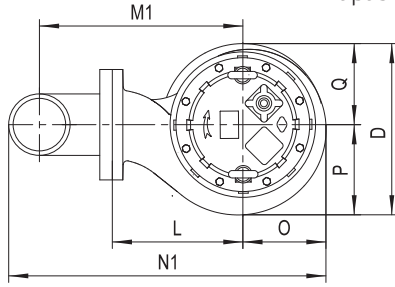
Ölçüler - Dimensions

Model	Ød	G	ØA1	ØB1	ØC1	n-Ød1	h1	h2	h3	W1	W2	H	O	P	Q	L	D	M1	M2	N1	N2
50C2.75	50	G1½"	50	110	140	4-Ø14	205	200	100	350	140	490	100	100	100	130	200	195	225	320	395
50C2.75S	50	G1½"	50	110	140	4-Ø14	205	200	100	350	140	490	100	100	100	130	200	195	225	320	395
50C21.1	50	G1½"	50	110	140	4-Ø14	205	200	100	355	140	490	100	100	100	130	200	195	225	320	395
50C21.1S	50	G1½"	50	110	140	4-Ø14	205	200	100	375	140	510	100	100	100	130	200	195	225	320	395
50C21.5	50	1½"	50	110	140	4-Ø14	215	210	110	400	170	565	107	110	107	165	217	230	260	363	438
80C21.5	80	2½"	80	150	190	4-Ø18	255	250	110	400	170	565	107	110	107	165	217	255	305	400	510
50C22.2	50	1½"	50	110	140	4-Ø14	215	210	110	420	170	585	107	110	107	165	217	230	260	363	438
80C22.2	80	2½"	80	150	190	4-Ø18	255	250	110	420	170	585	107	110	107	165	217	255	305	400	510
80C23.0	80	2½"	80	150	190	4-Ø18	265	260	120	455	185	640	130	138	130	170	268	263	313	430	538
80C24.0	80	2½"	80	150	190	4-Ø18	265	260	120	485	185	675	130	138	130	170	268	263	313	430	538
100C25.5	100	—	100	170	210	4-Ø18	300	280	130	510	200	710	135	147	135	200	282	302	352	487	592
100C27.5	100	—	100	170	210	4-Ø18	310	290	140	525	210	675	125	150	135	200	285	302	352	487	592

Performans Eğrisi - Performance Curves



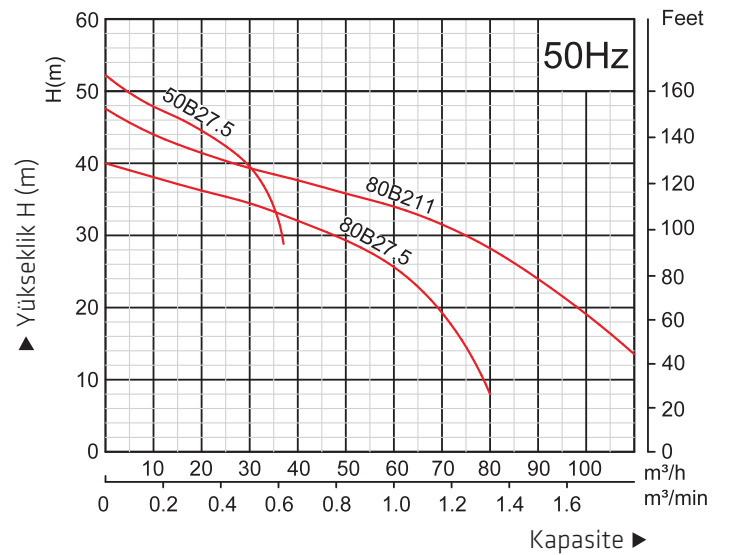
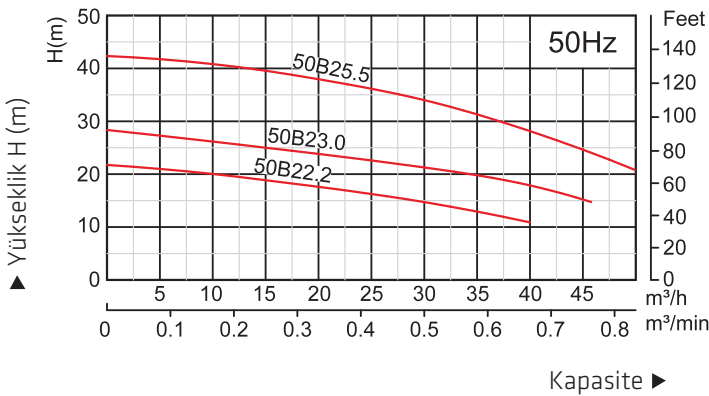
150B411=150WQ130-15-11
150B415=150WQ130-20-15
150B422=150WQ180-25-22
200B430=200WQ250-22-30



Model	Ød	ØA1	ØB1	ØC1	n-Ød1	h1	h2	h3	W1	W2	H	O	P	Q	L	D	M1	M2	N1	N2
150B411	150	150	225	265	8-Ø18	440	415	215	680	285	940	210	225	210	320	435	472	522	757	865
150B415	150	150	225	265	8-Ø18	440	415	215	725	285	985	210	225	210	320	435	472	522	757	865
150B422	150	150	225	265	8-Ø18	440	415	215	760	285	1055	220	235	210	335	445	487	537	783	890
200B430	200	200	295	340	8-Ø22	580	500	270	895	380	1240	286	308	270	390	578	592	622	978	1078

50B SERİSİ POMPA PERFORMANS EĞRİLERİ

Performans Eğrisi - Performance Curves

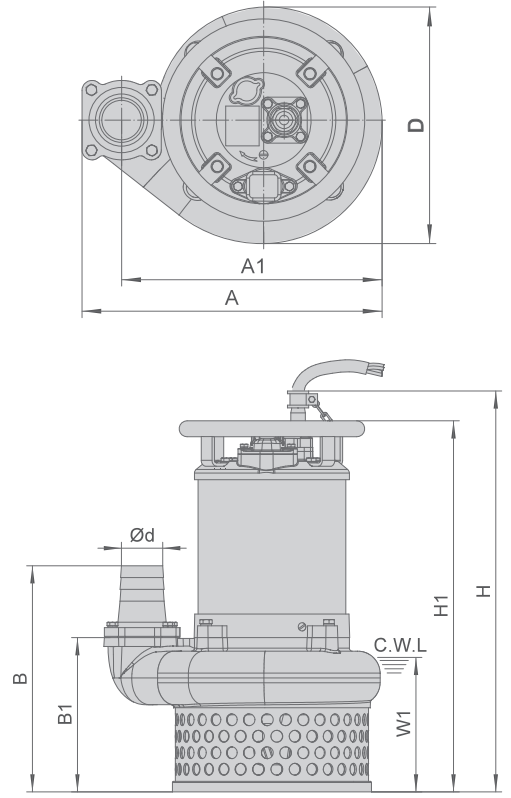


Material of construction

Item No.	Part name	Material	Item No.	Part name	Material
01	Hose coupling	Cast iron	19	Check value	NBR
02	Haddle	Steel	22a	Valve seat	Cast iron
05	Upper cover	Cast iron	22b	Seat assembly	Cast iron
06	Up-Bearing house	Cast iron	25	Strainer	Steel
07	Bearing house	Cast iron	27	Stator	
10	Seal house	Cast iron	28	Rotor	Shaft:AISI420SS
11	Motor body	Cast iron	31a	Bearing	Ball bearing
12	Outer casing	Steel	31b	Bearing	Ball bearing
13	Pump body	Cast iron	33	Motor protector	
14a	Impeller	High chrome alloy	34	Mechanical seal	Sic-Sic/Sic-Sic
14b	Agitator	High chrome alloy	35	Oil seal	
16	Inlet plate	Ductile iron	47	Cable	

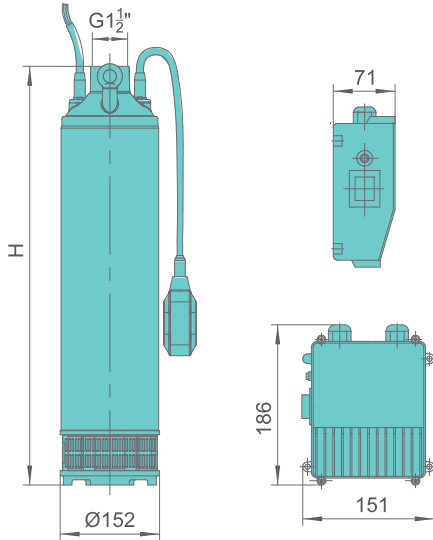
Dimensions & weights

Model (50/60Hz)	d mm	A mm	A1 mm	B mm	B1 mm	D mm	H mm	H1 mm	W1 mm	N.W Kg	G.W Kg	Packing dimension mm
NTZ32.2	80	469	408	378	257	371	685	625	230	92	99	765x405x495
NTZ33.7	80	469	408	378	257	371	750	690	230	108	116	830x405x495
NTZ43.7	100	469	408	392	257	371	750	690	230	108	116	830x405x495



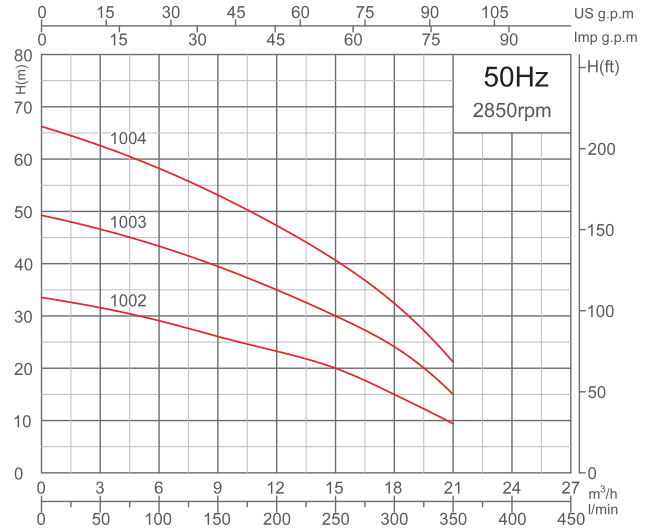
W1:Continuous running water level

6MXS SERİSİ POMPA PERFORMANS EĞRİLERİ



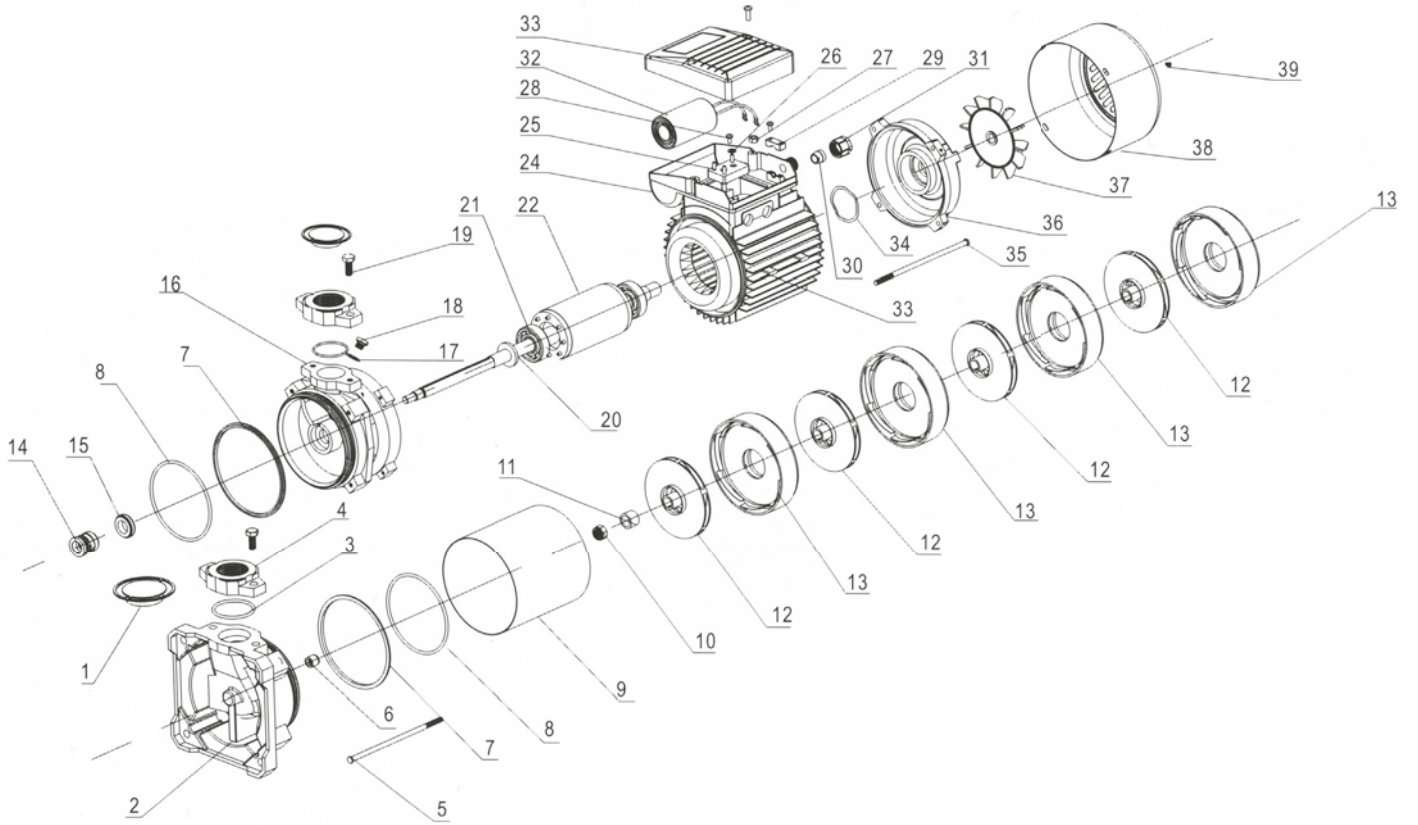
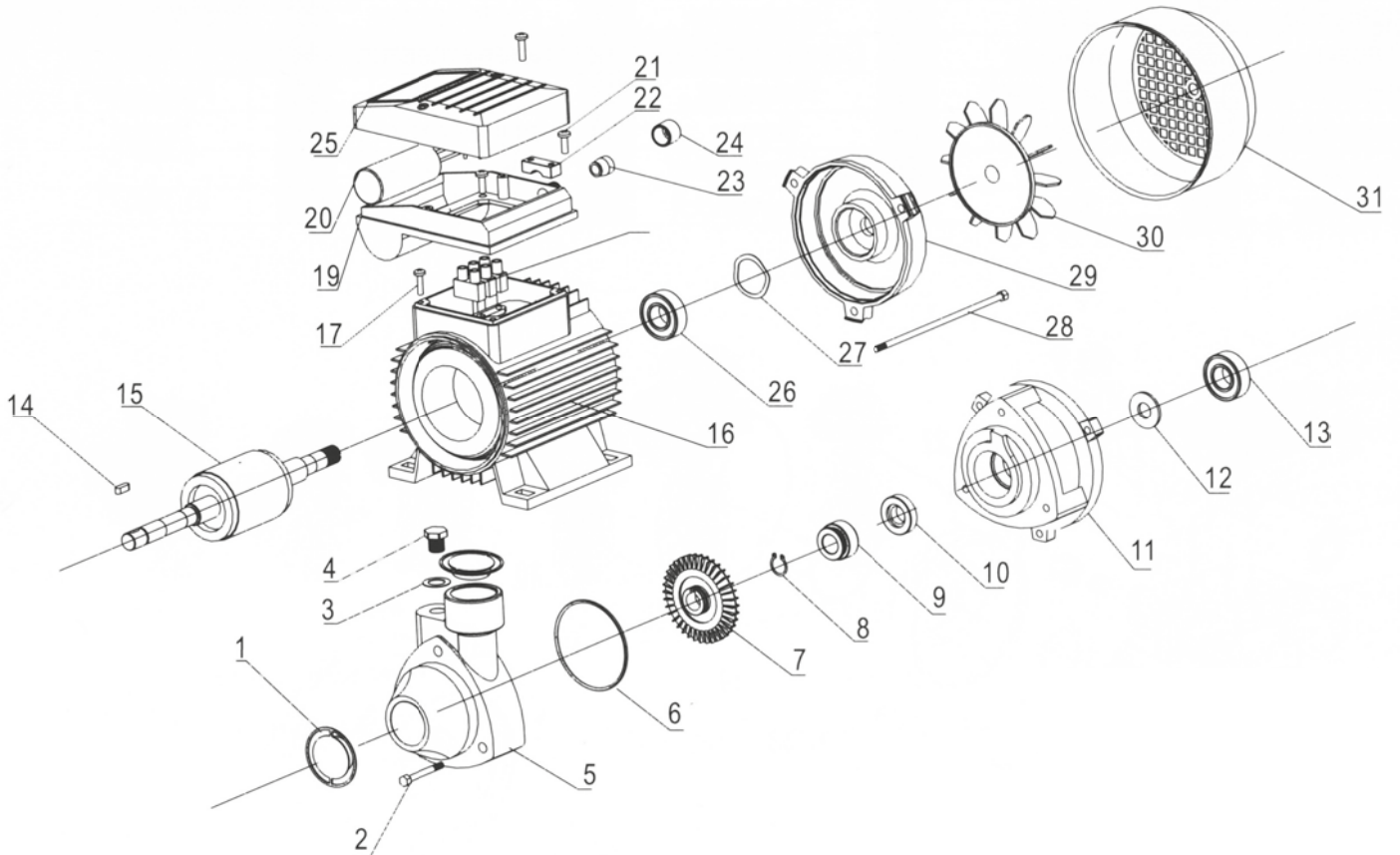
6MXSM-CG
with float switch
pump(on demand)

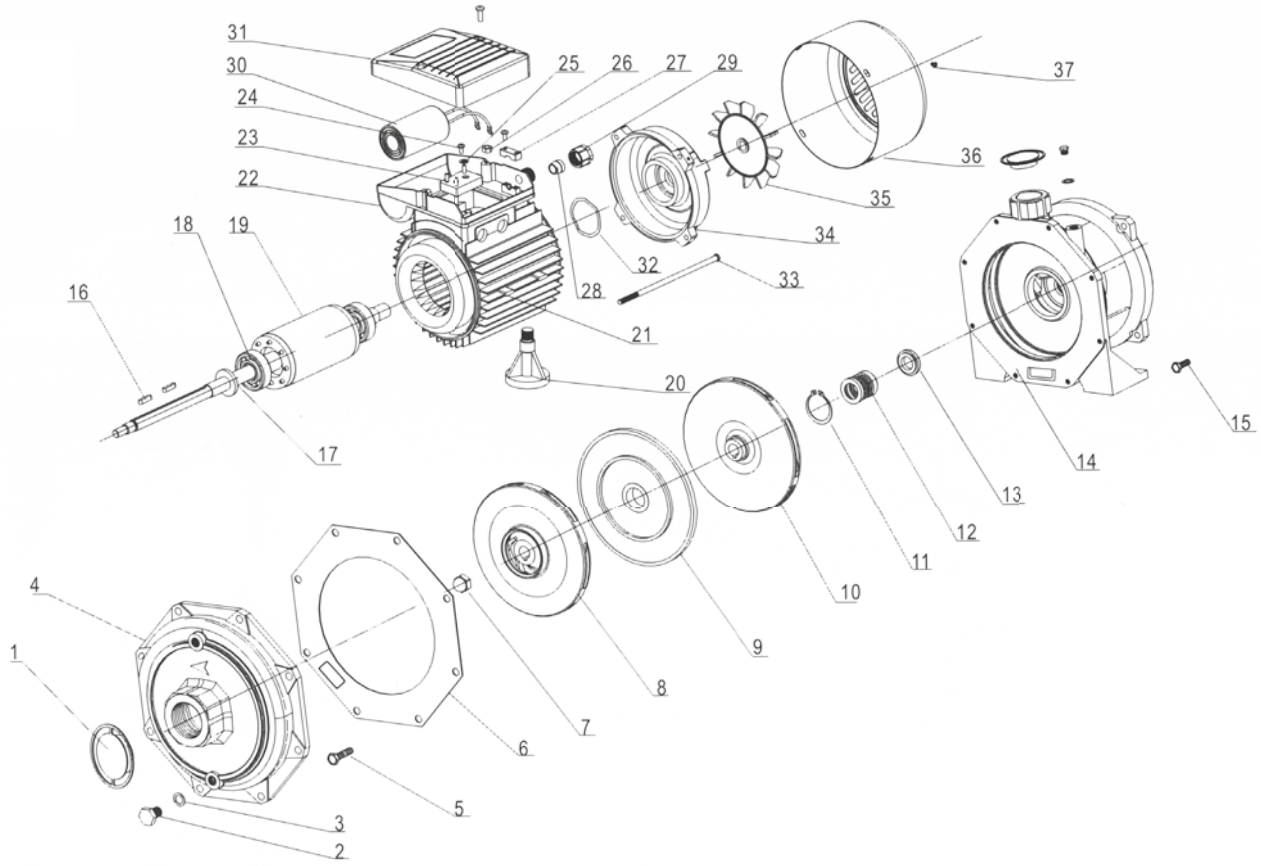
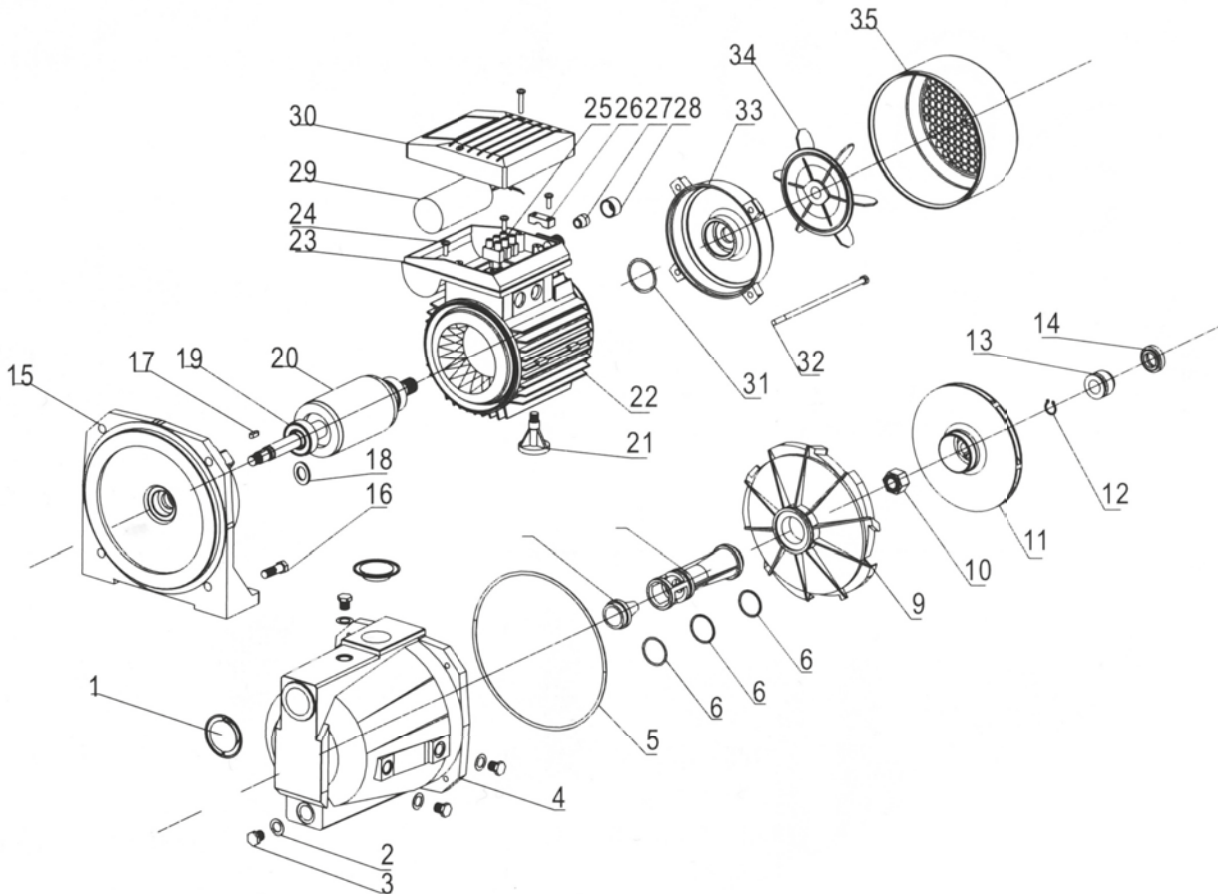
Performance curves



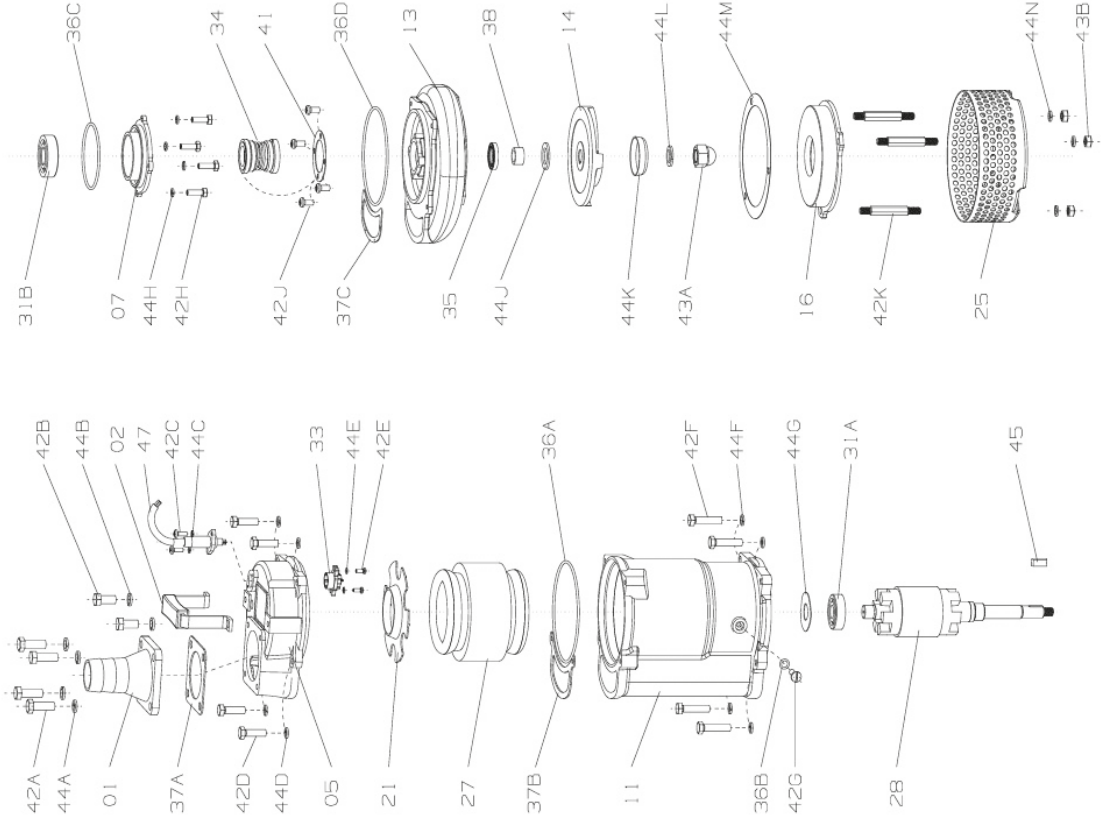
Performance table

Model (50Hz)	Voltage V	Current A	P1 kW	P2 kW	N.W HP	G.W kg	H mm	Q m³/h	Head (m)								
									0	3	6	9	10	12	15	18	21
6MXSM 1002	230	10.0	2.2	1.5	2.0	24.0	26.0	578	33	31	29	26	25	23	20	15	9
6MXS 1002	400	3.8	2.0	1.5	2.0	25.5	27.5	578	33	31	29	26	25	23	20	15	9
6MXS 1003	400	5.5	2.8	2.2	3.0	27.5	29.5	639	49	46	43	39	38	35	30	24	15
6MXS 1004	400	7.2	3.9	3.0	4.0	31.0	33.0	706	66	62	58	53	51	47	41	32	21

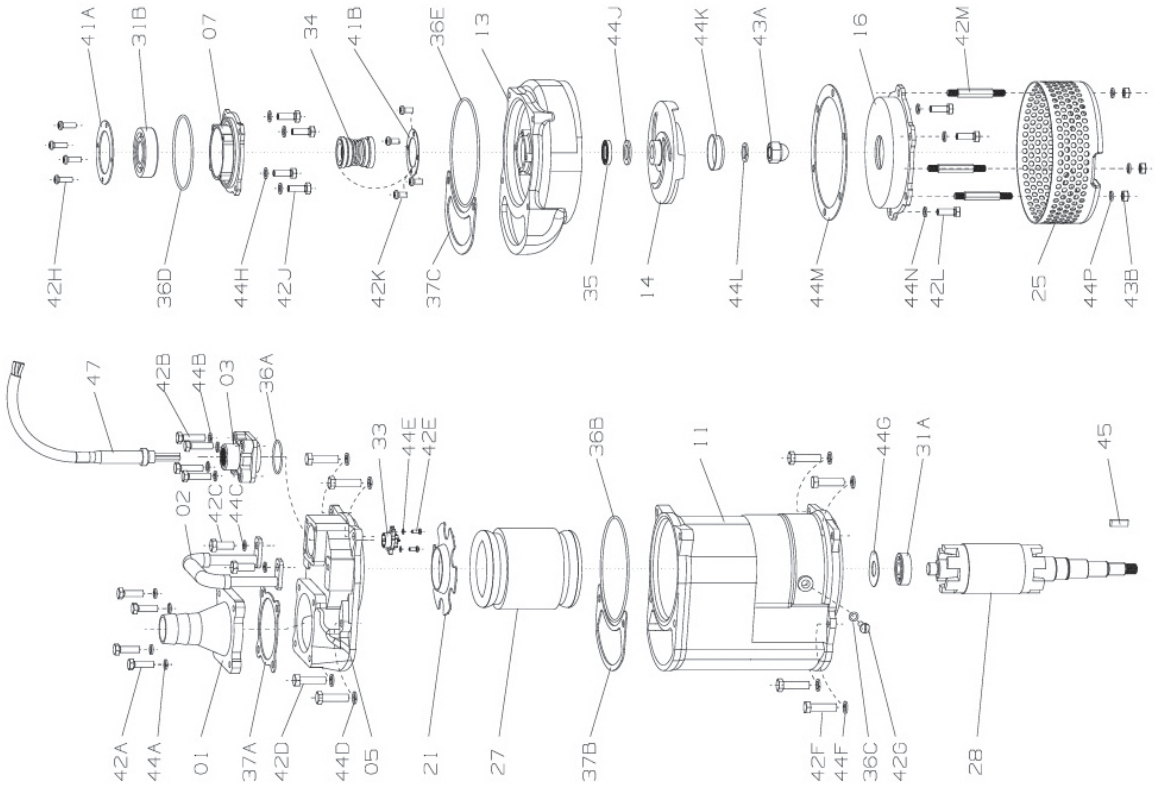
YMP - YMPV SERİSİ POMPA AÇILIMI

PM45 - IDB40 - PM50 - IDB70 SERİSİ POMPA AÇILIMI


SCM2-52/55/60 - SERİSİ POMPA AÇILIMI

JCP50 - JET 150/200 - JET100B SERİSİ POMPA AÇILIMI


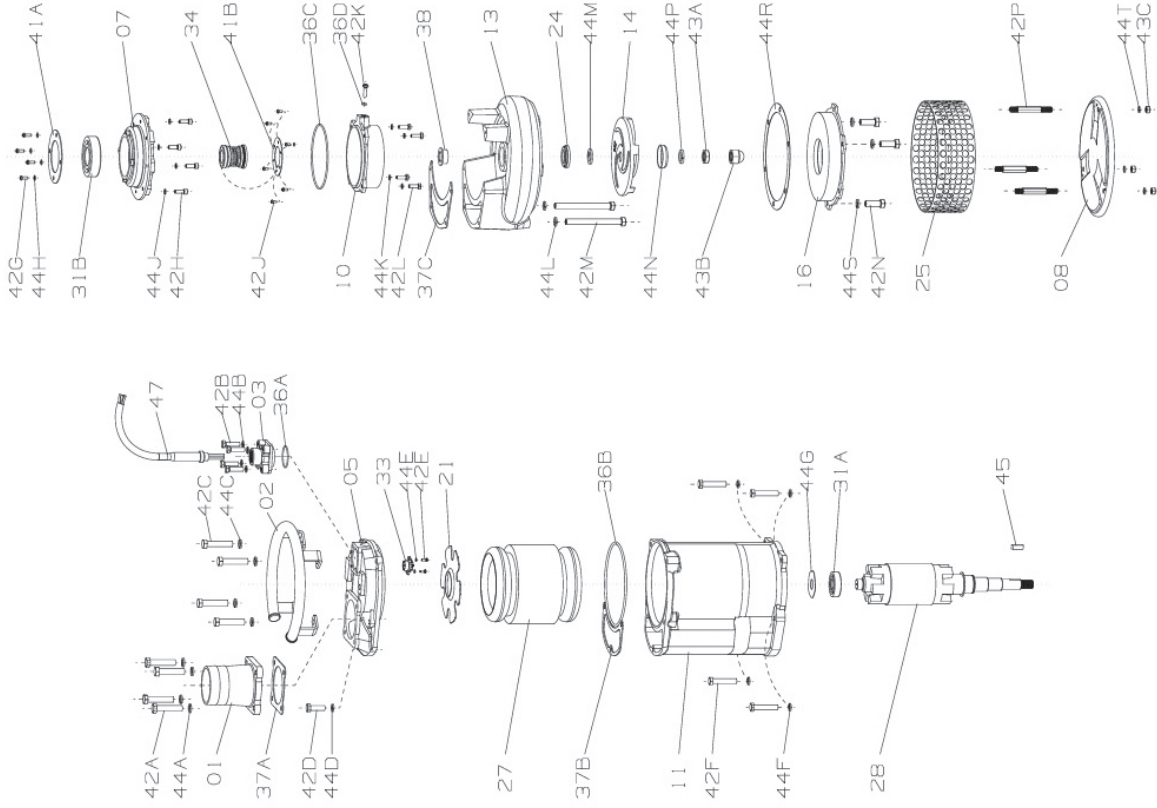
KBZ2 1.5/2 2.2/3 1.5/3 2.2 SERİSİ ATIKSU POMPASI AÇILIMI



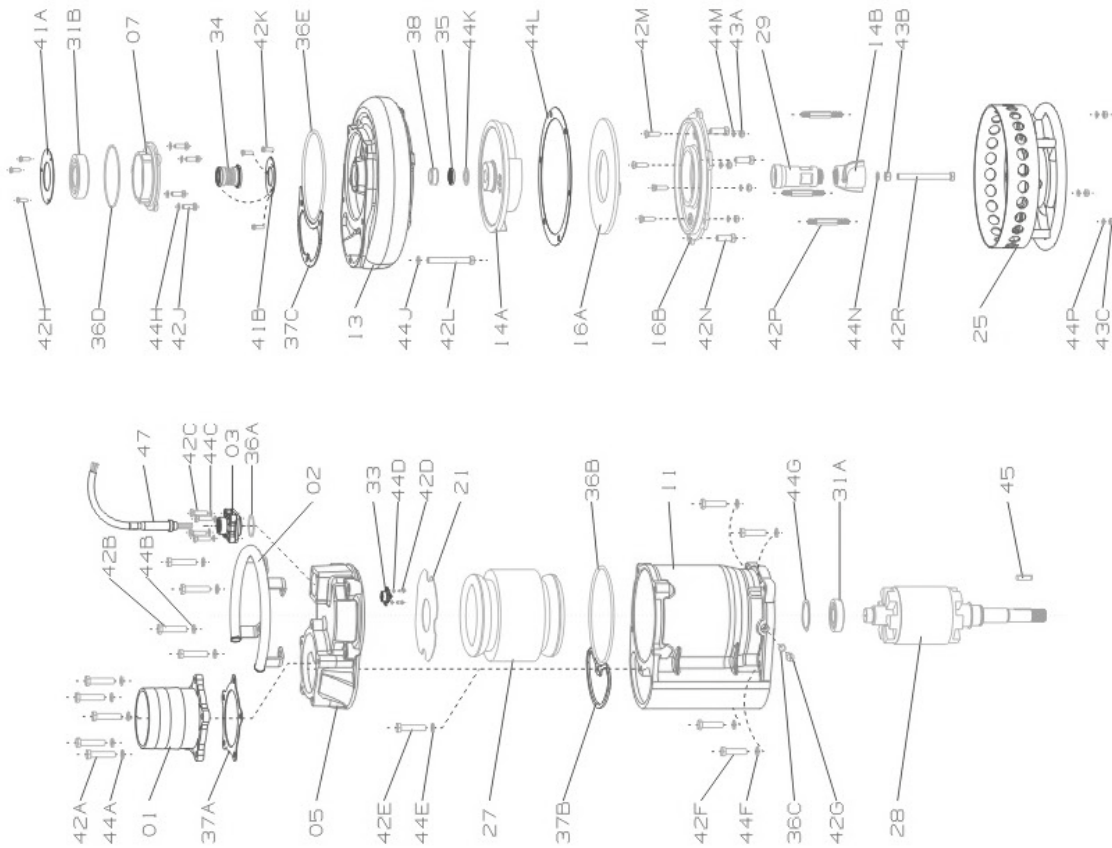
KBZ2 3.7/3 3.7/4 3.7/3 5.5/4 5.5 SERİSİ ATIKSU POMPASI AÇILIMI



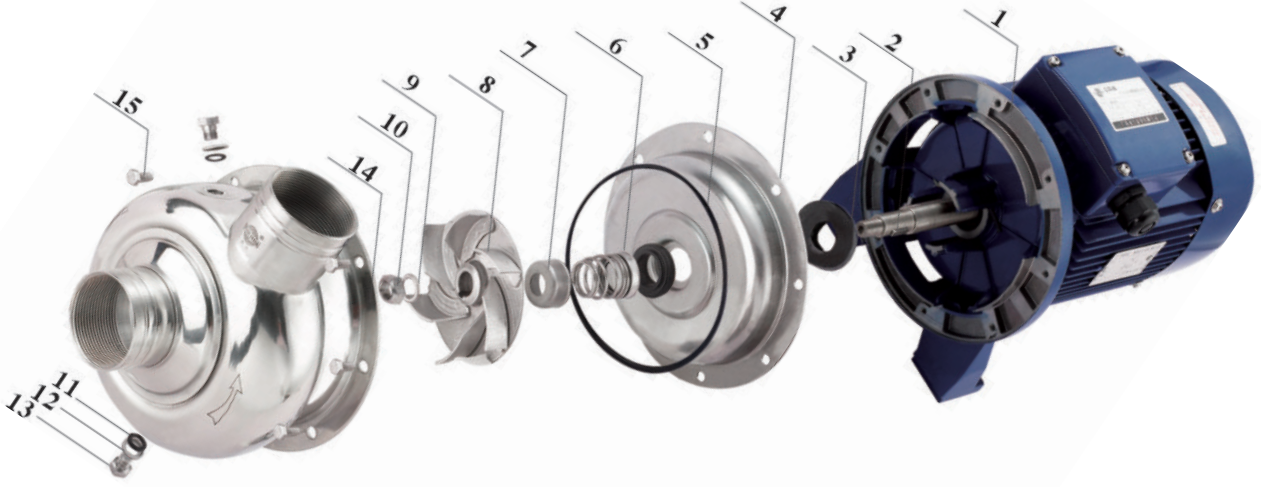
KBZ4 7.5/4 11/4 15/6 7.5/6 11/6 15 - SERİSİ ATIKSU POMPASI AÇILIMI



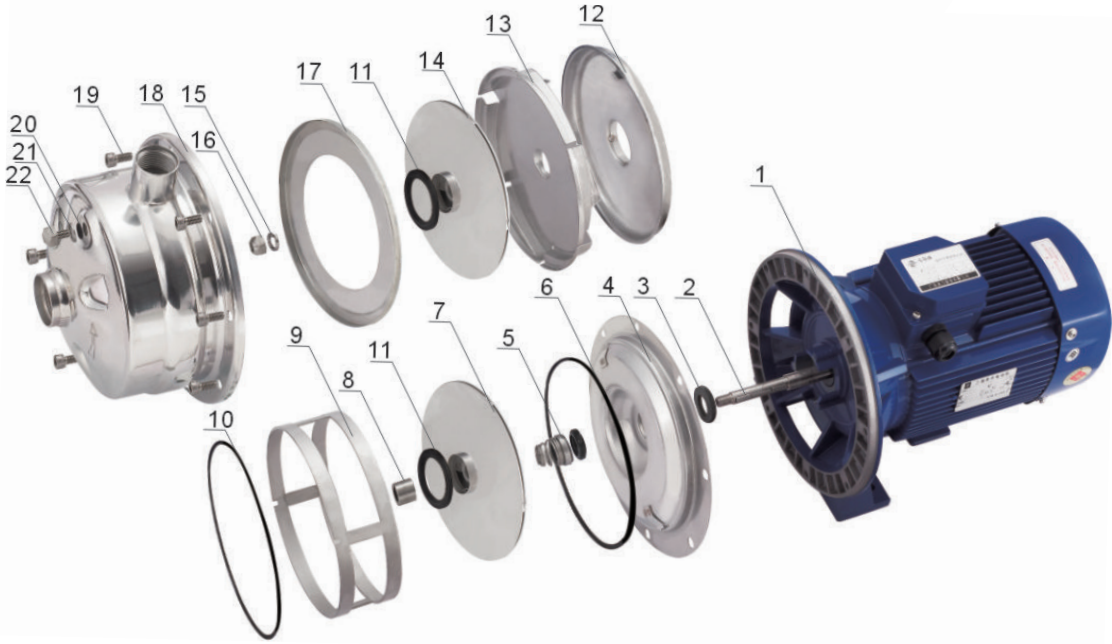
80KBS44 - 100KBS46 - 150KBS49 SERİSİ ATIKSU ÇAMUR POMPALARI AÇILIMI



BK VE BB SERİSİ PASLANMAZ POMPA AÇILIMI



WB2 - SERİSİ PASLANMAZ POMPA AÇILIMI

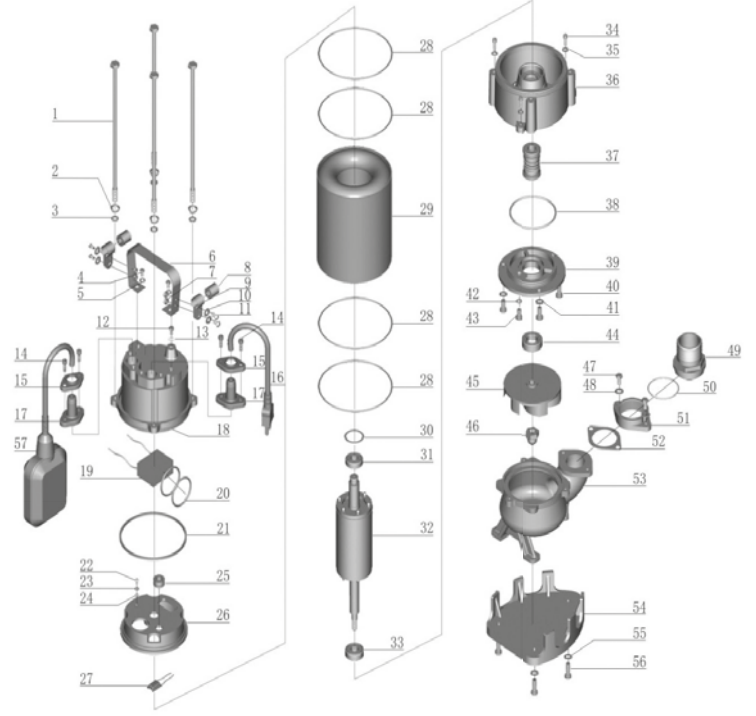
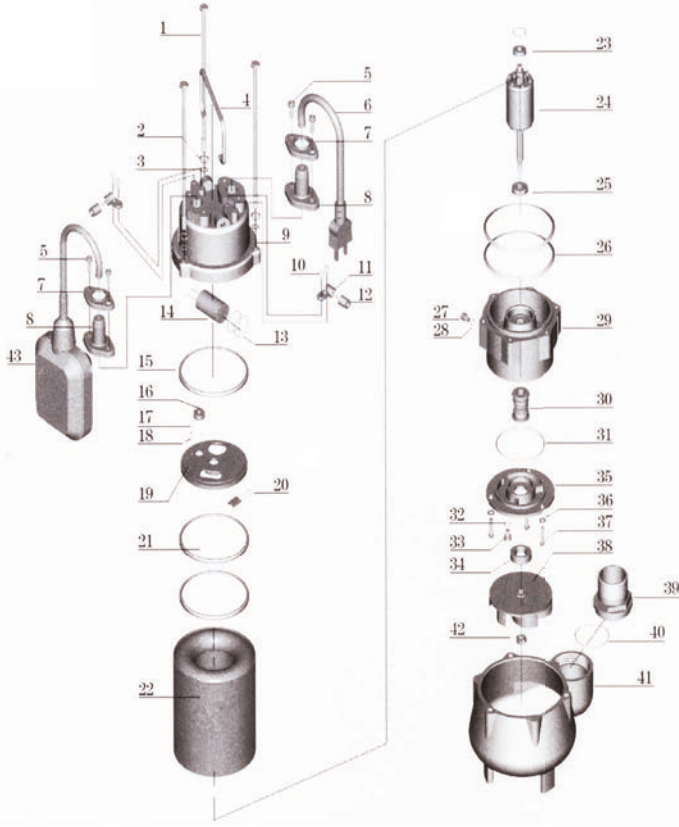


DW - SERİSİ PASLANMAZ POMPA AÇILIMI



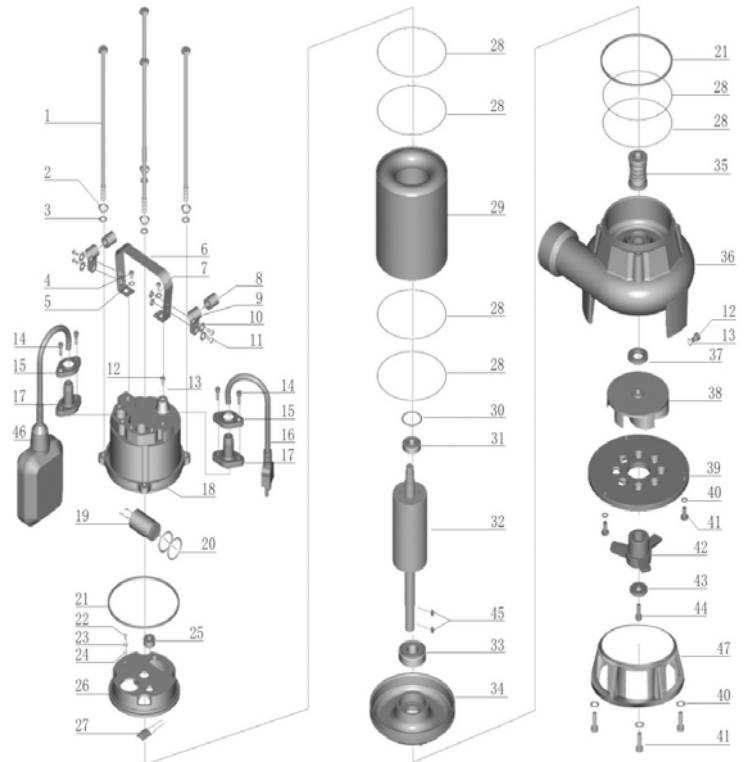
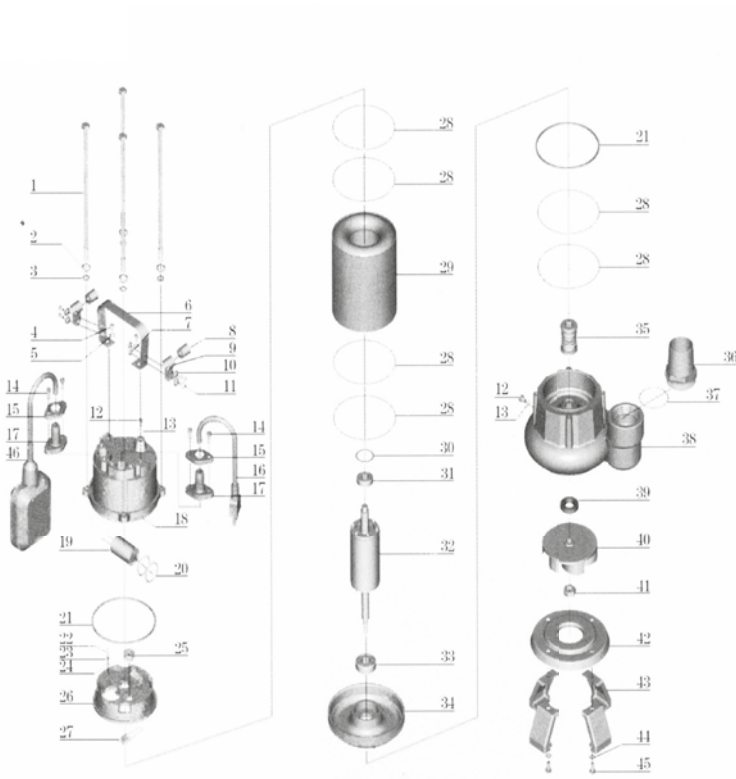
V250F SERİSİ POMPA AÇILIMI

V750F SERİSİ POMPA AÇILIMI

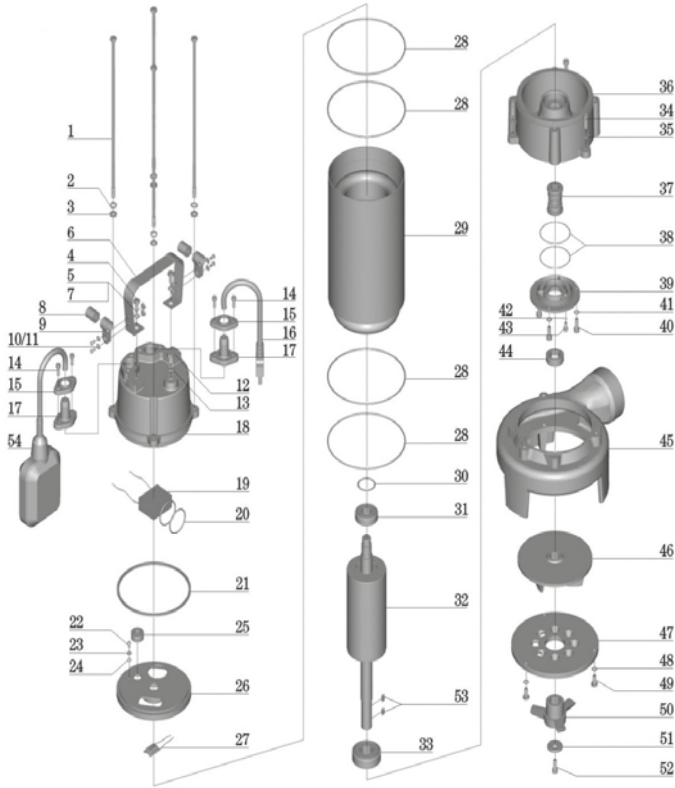


V1100F SERİSİ POMPA AÇILIMI

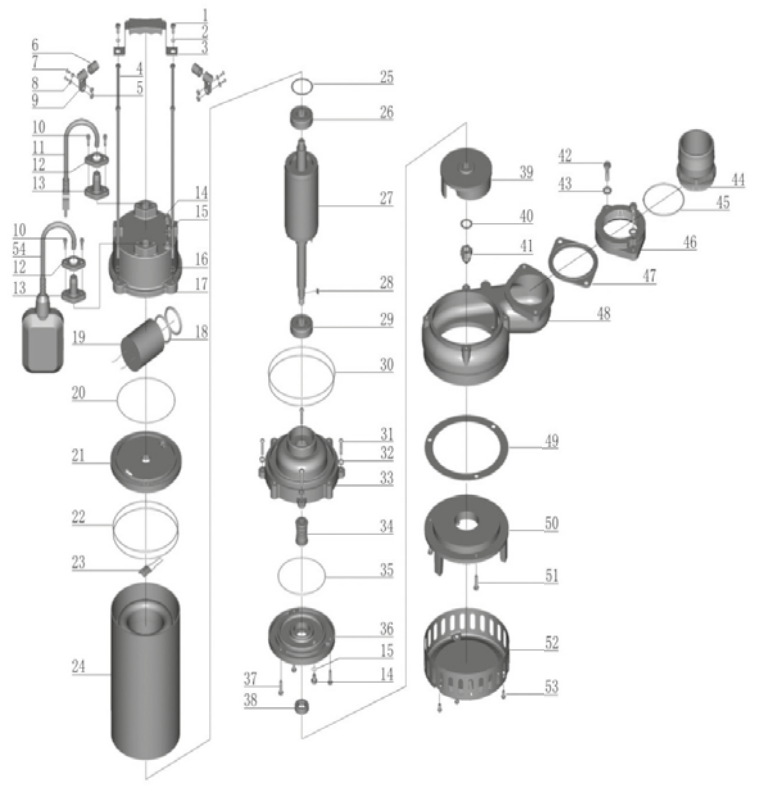
V1100DF SERİSİ POMPA AÇILIMI



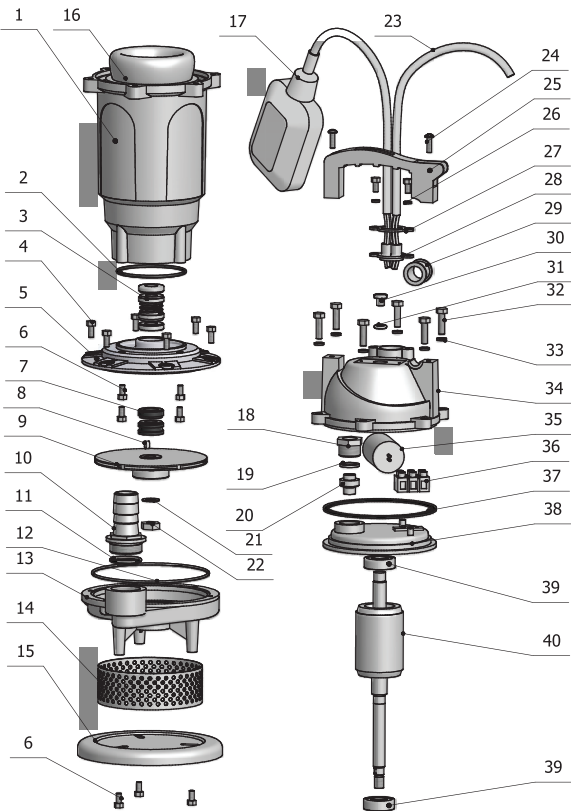
V1300DF SERİSİ POMPA AÇILIMI



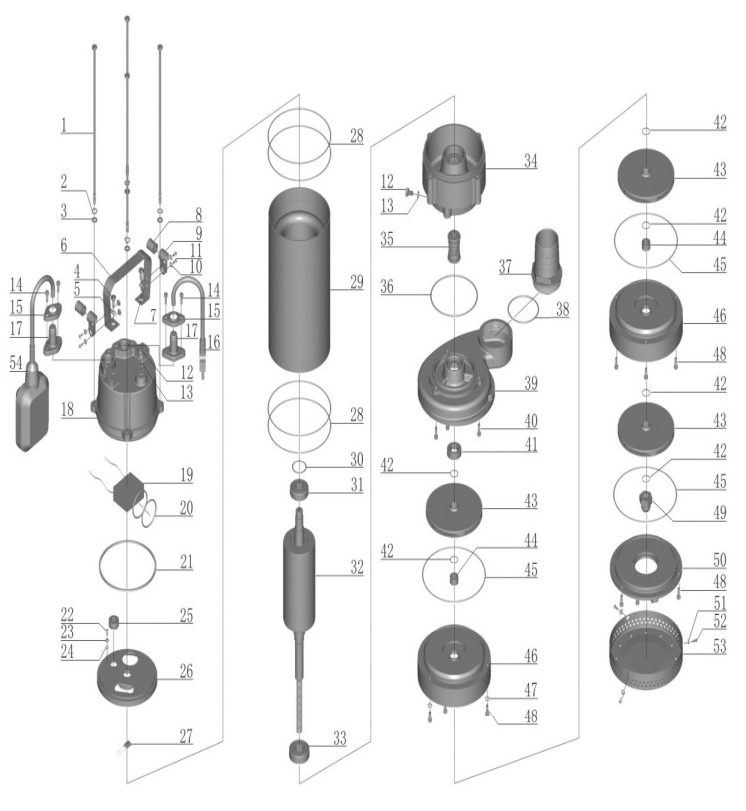
V2200 SERİSİ POMPA AÇILIMI

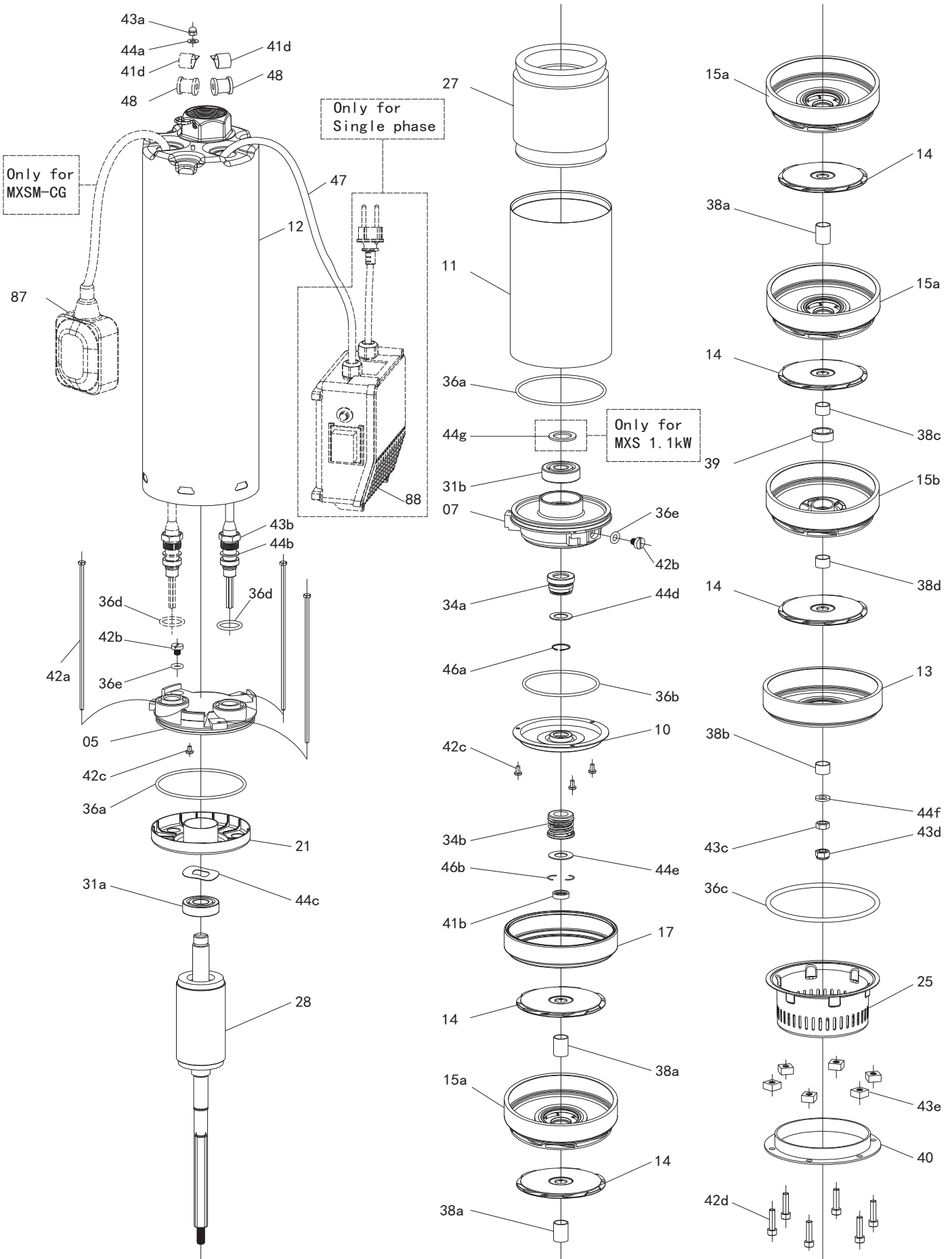


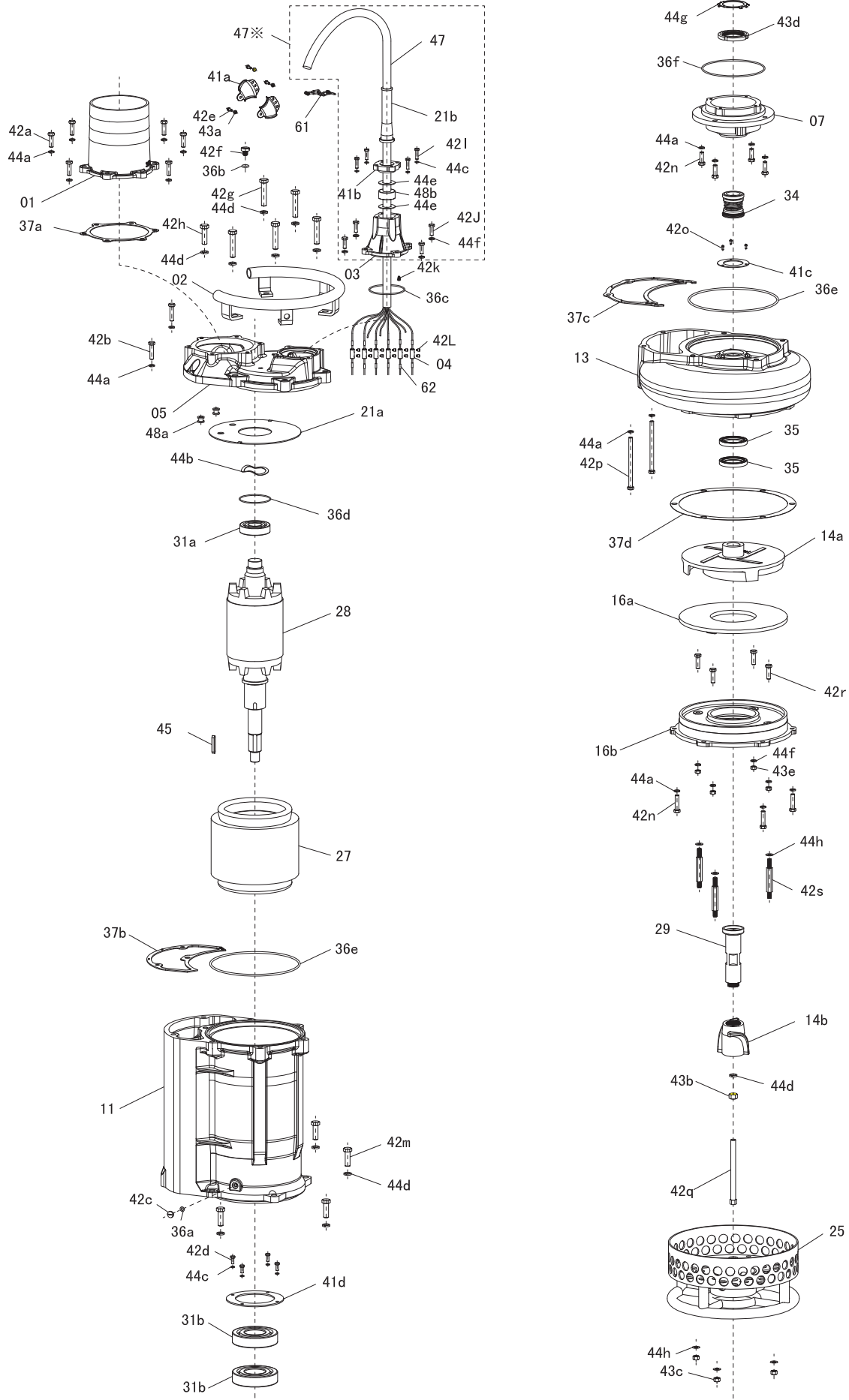
QDX 370 W POMPA AÇILIMI

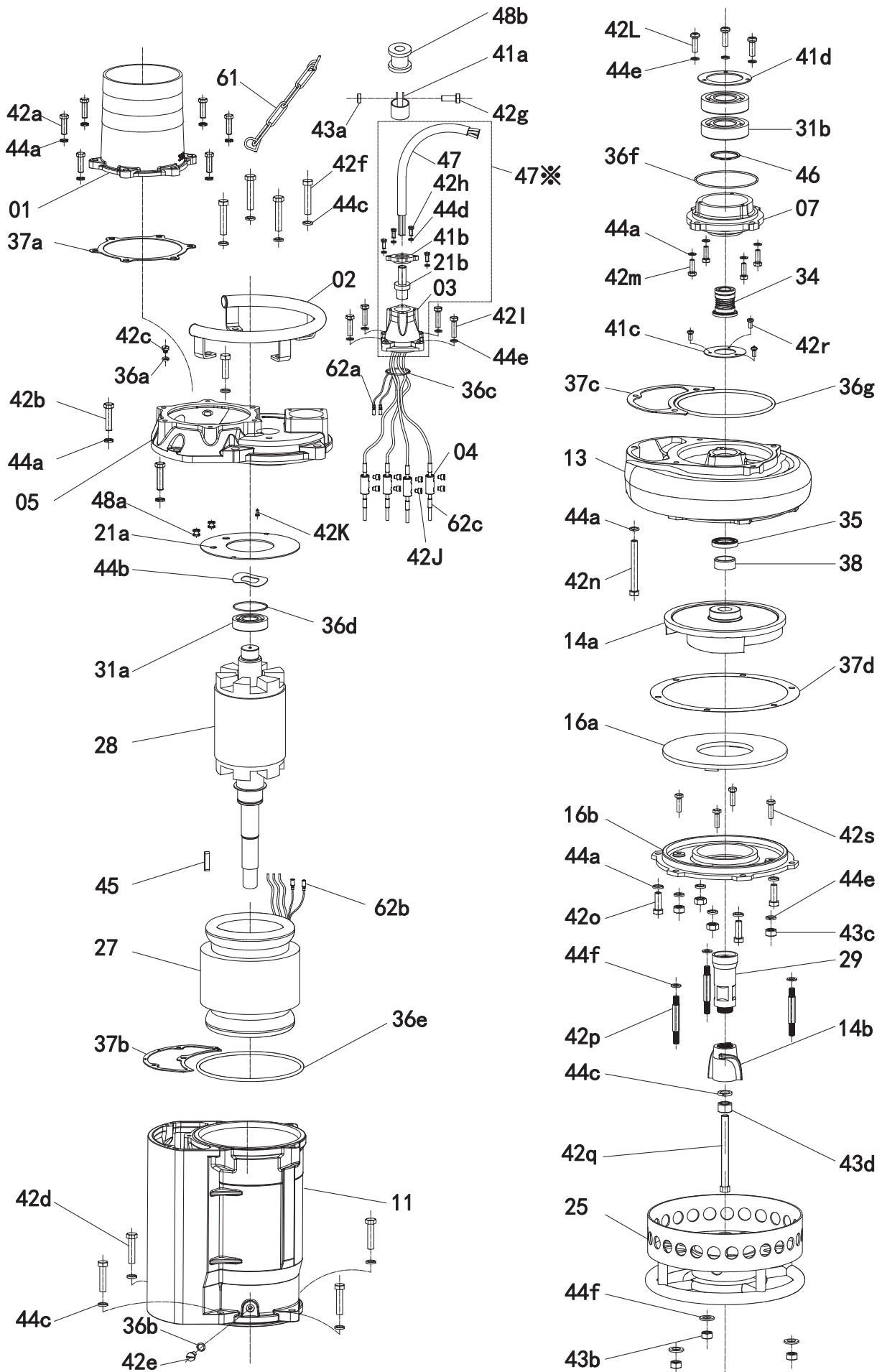


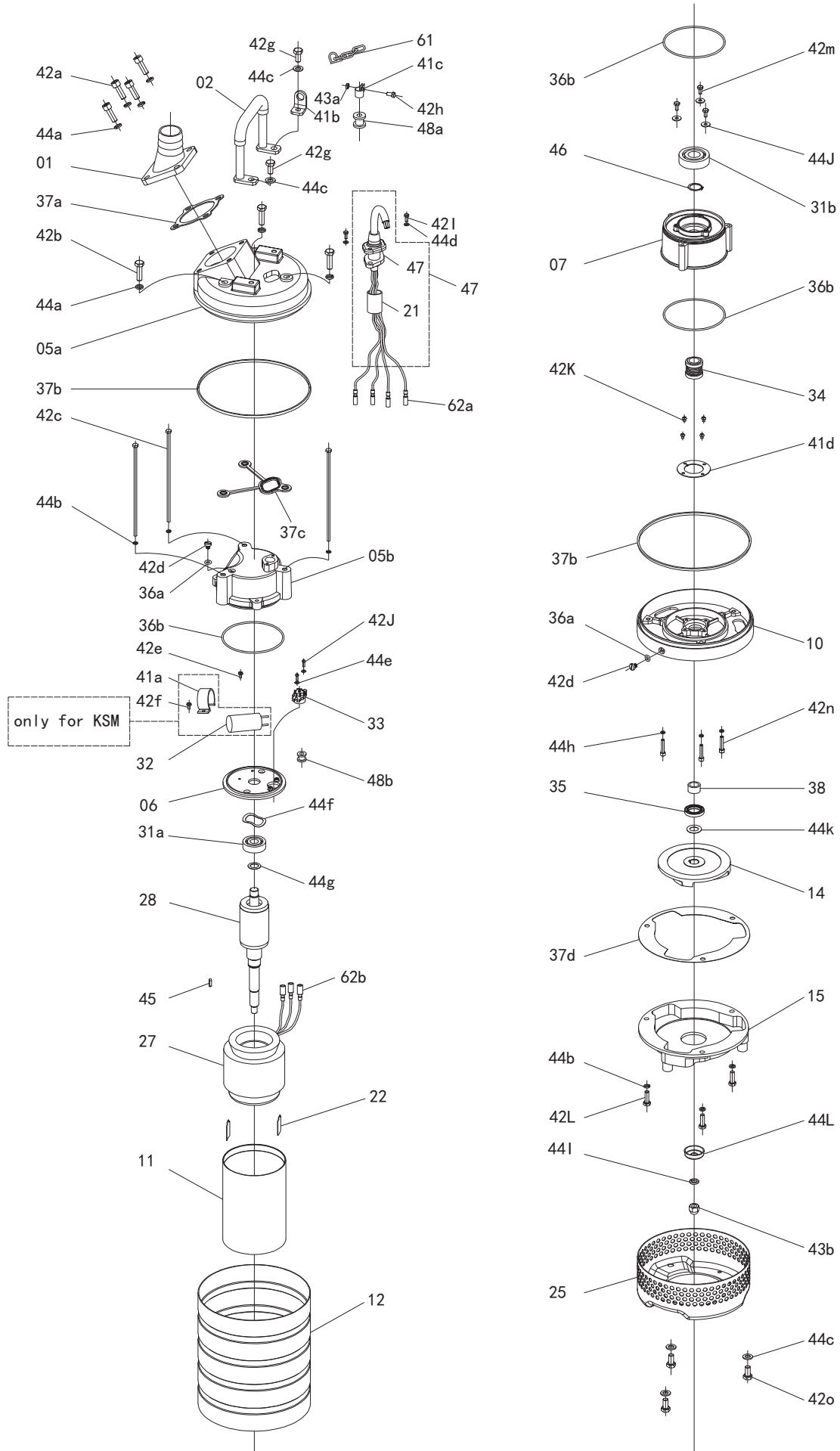
SPA6/28-39 SERİSİ POMPA AÇILIMI

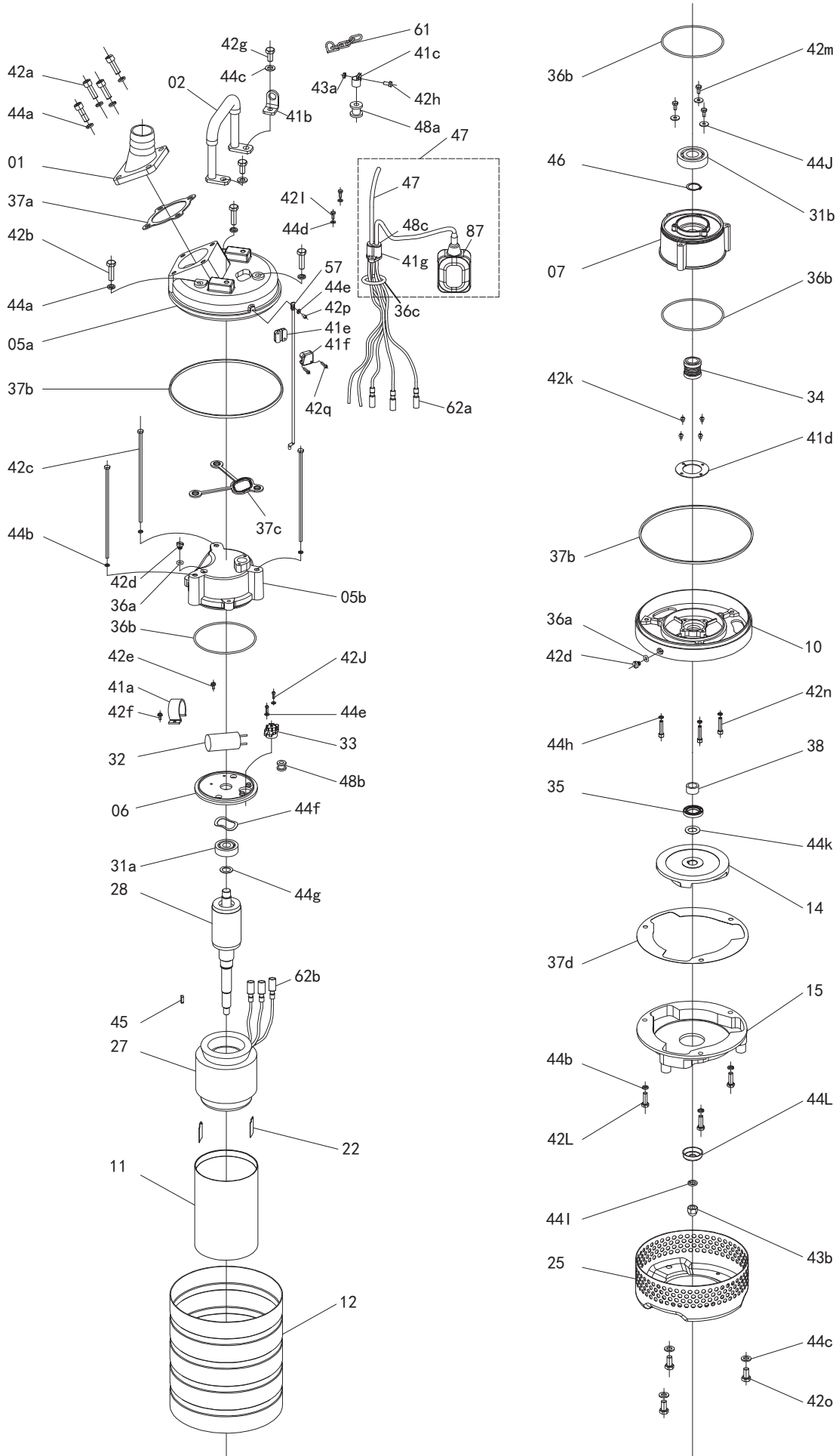


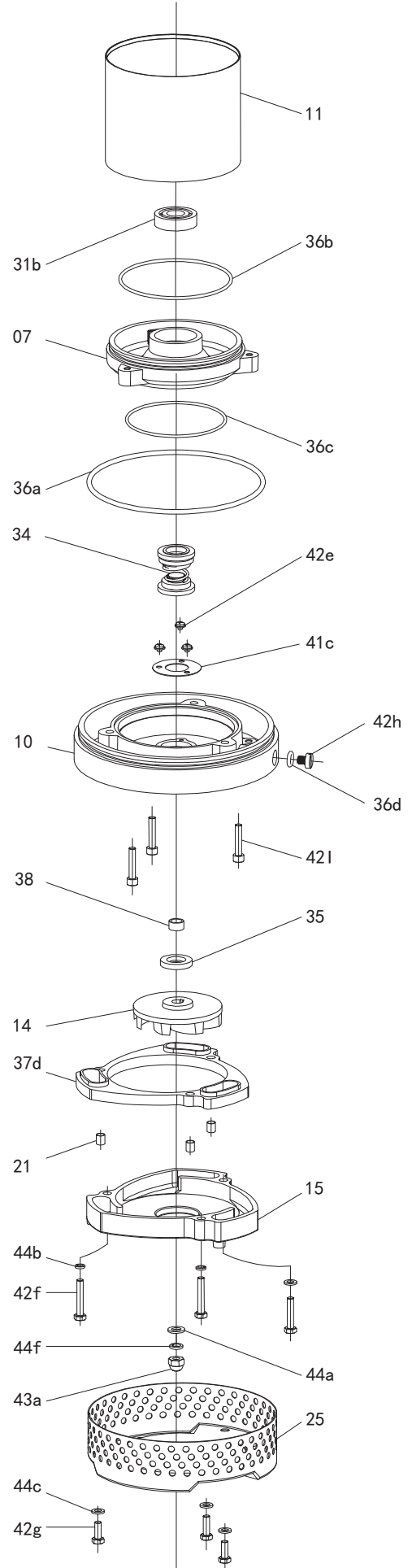
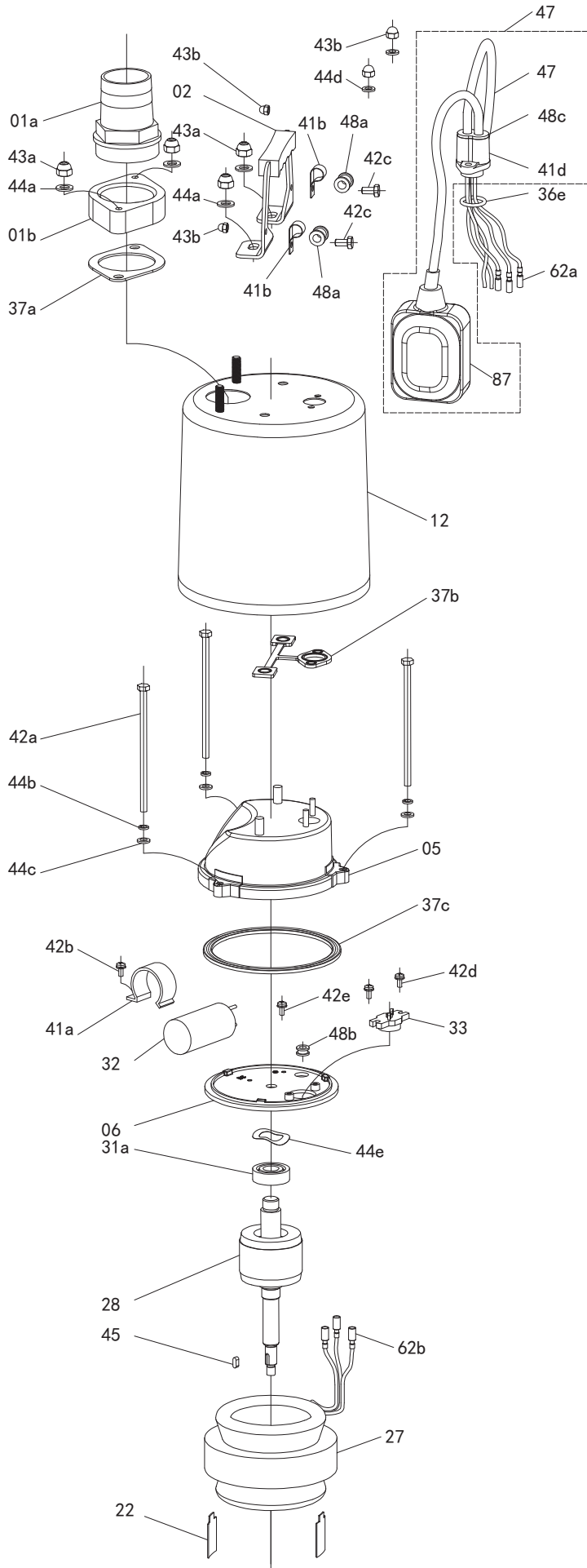


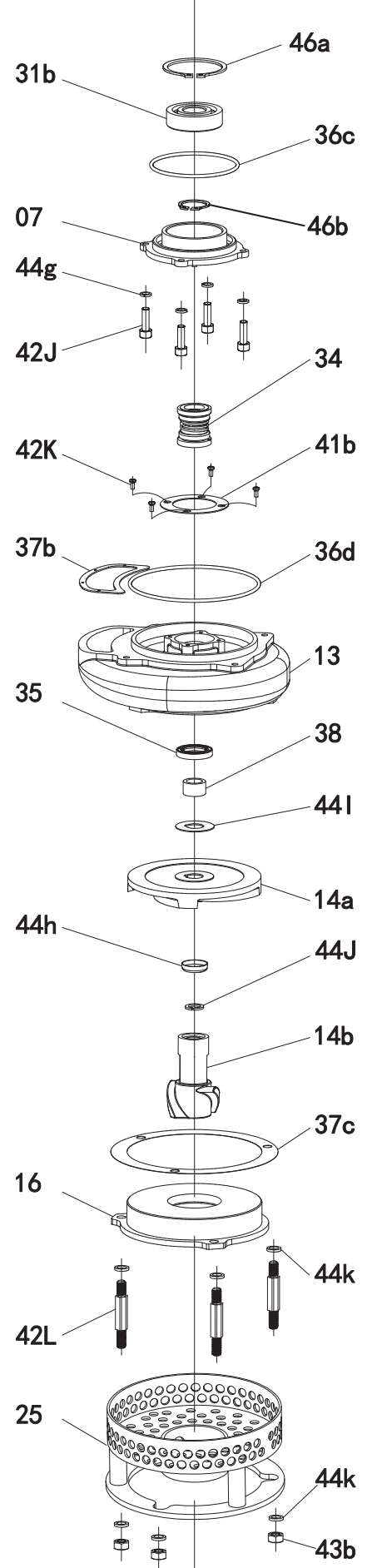
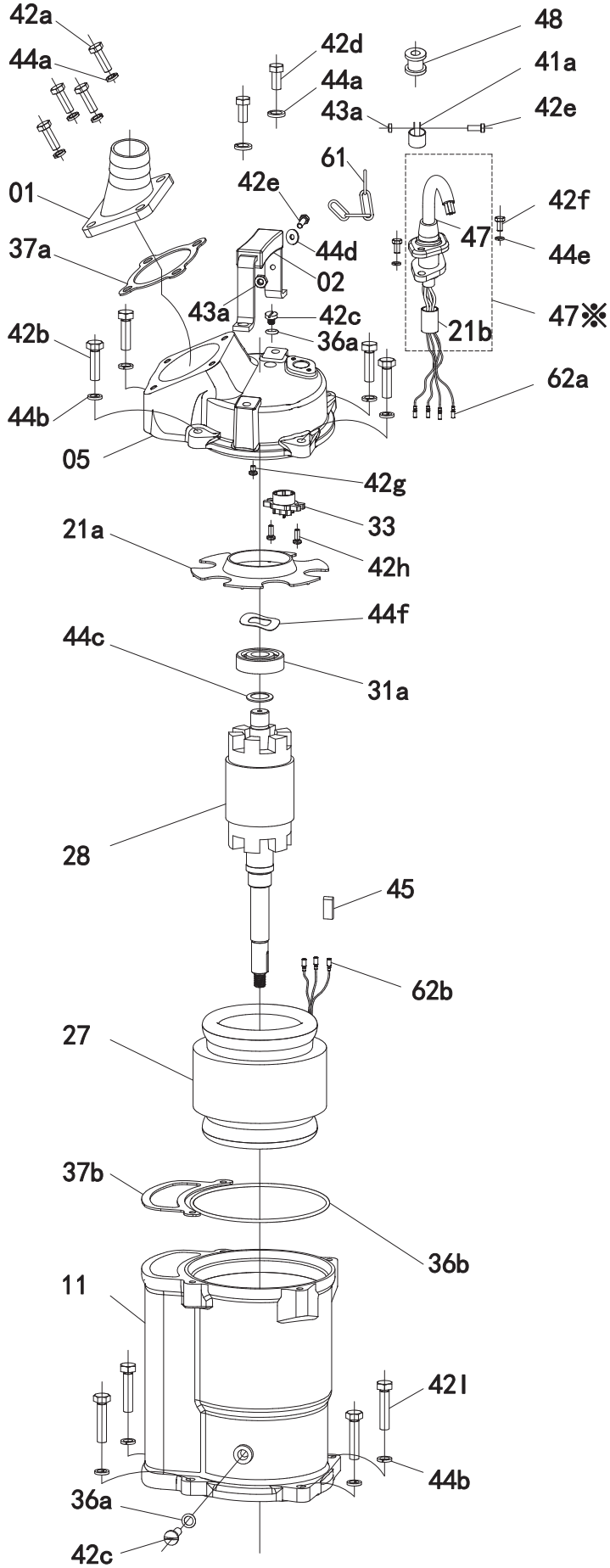


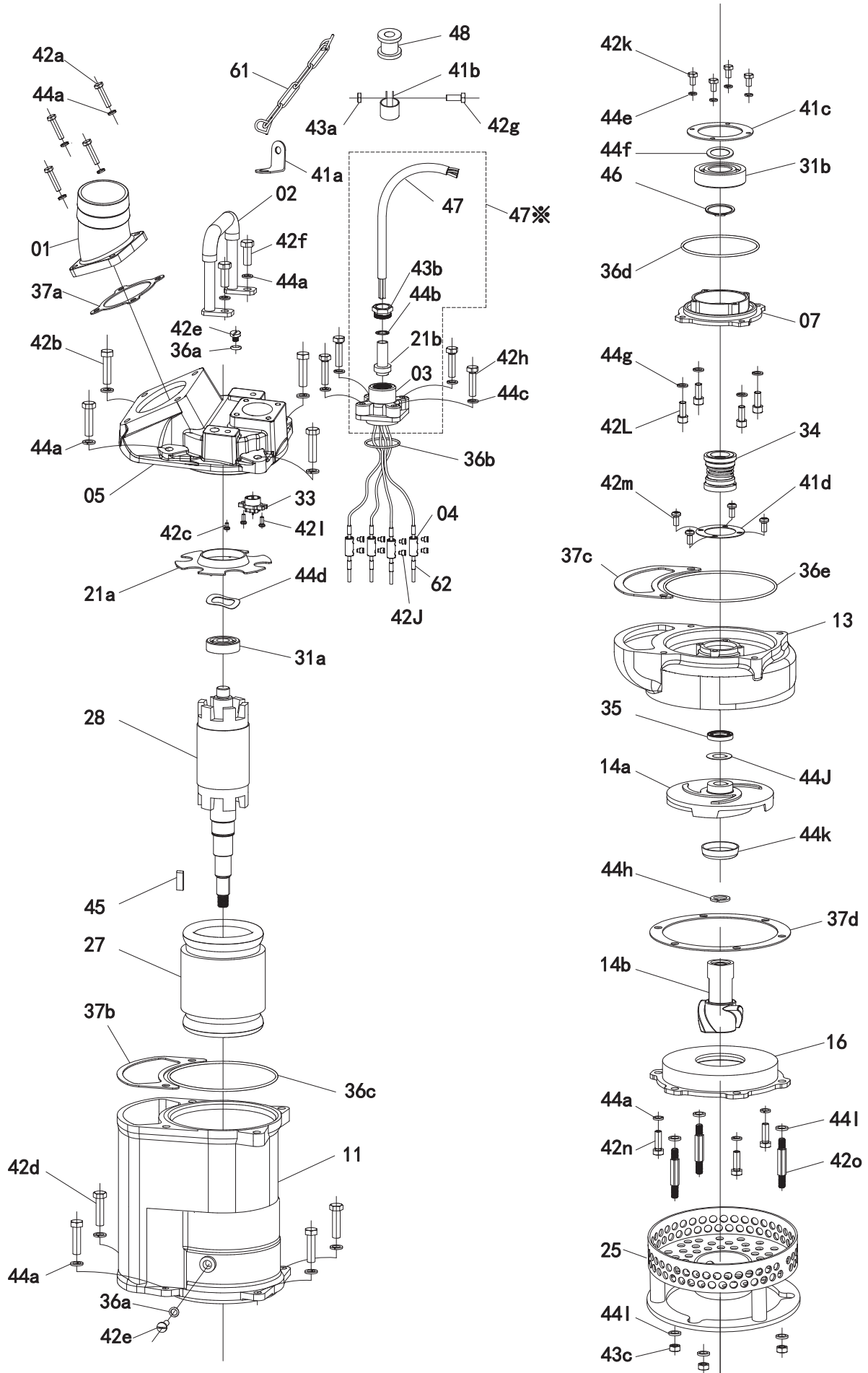


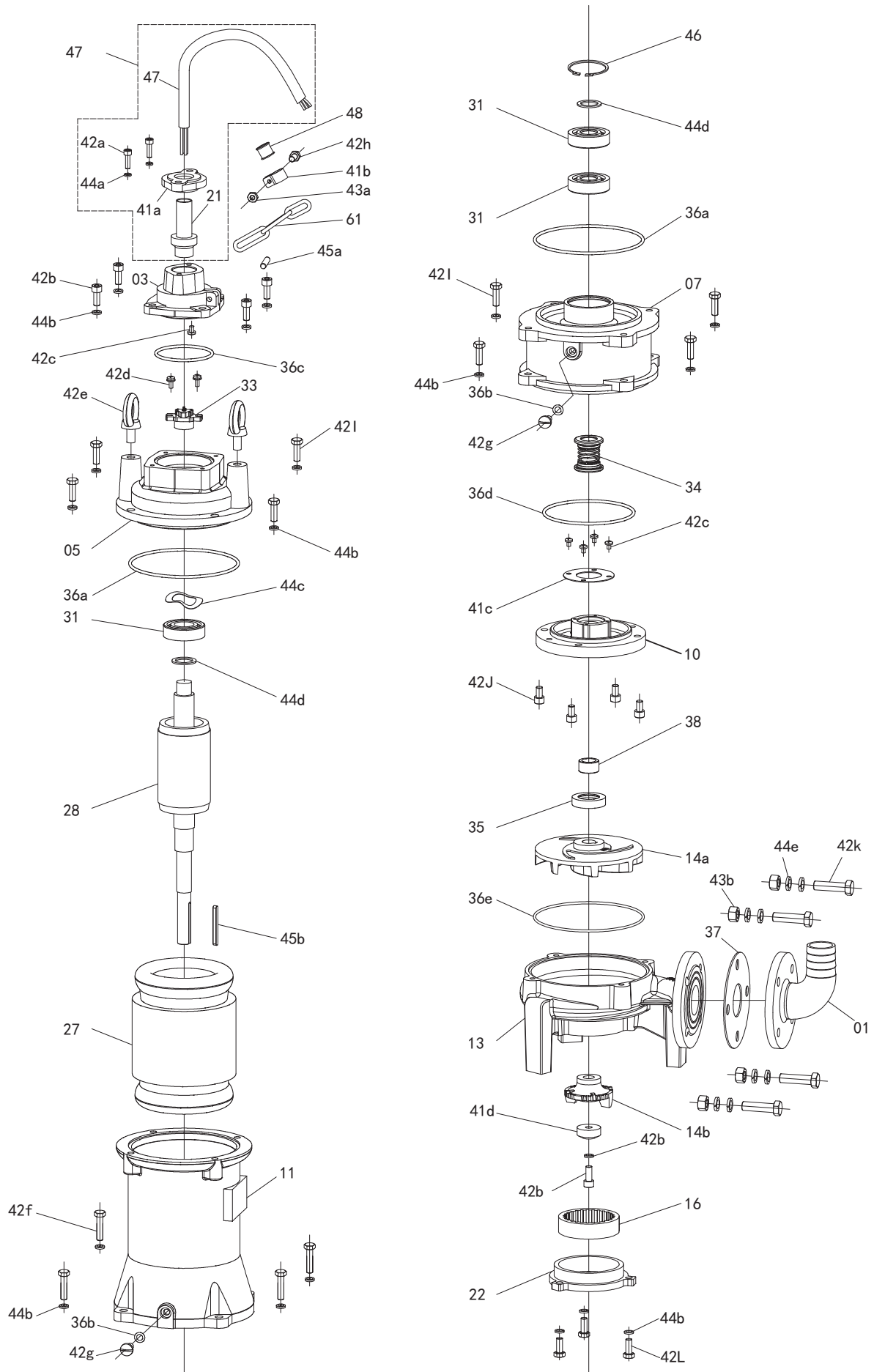


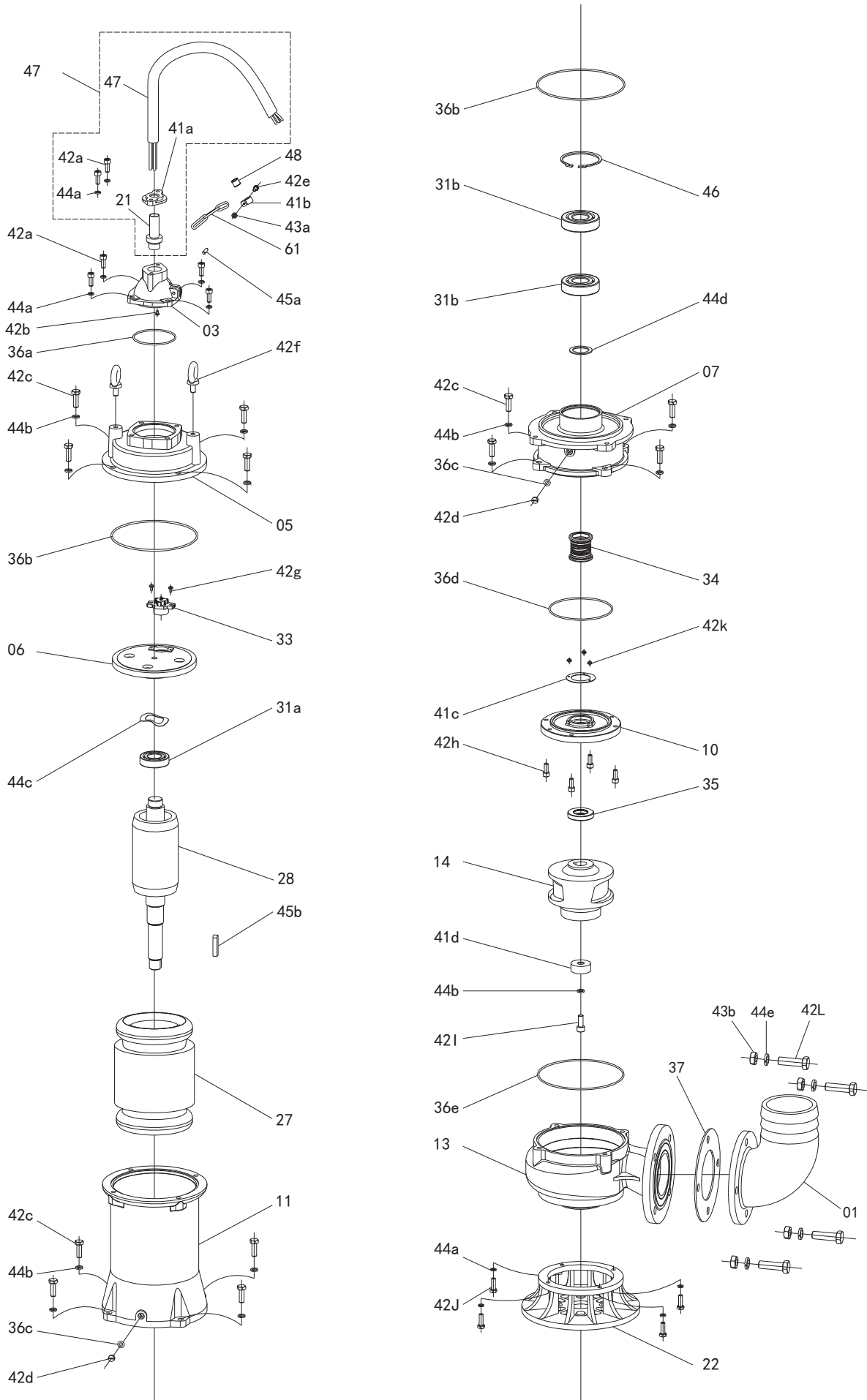


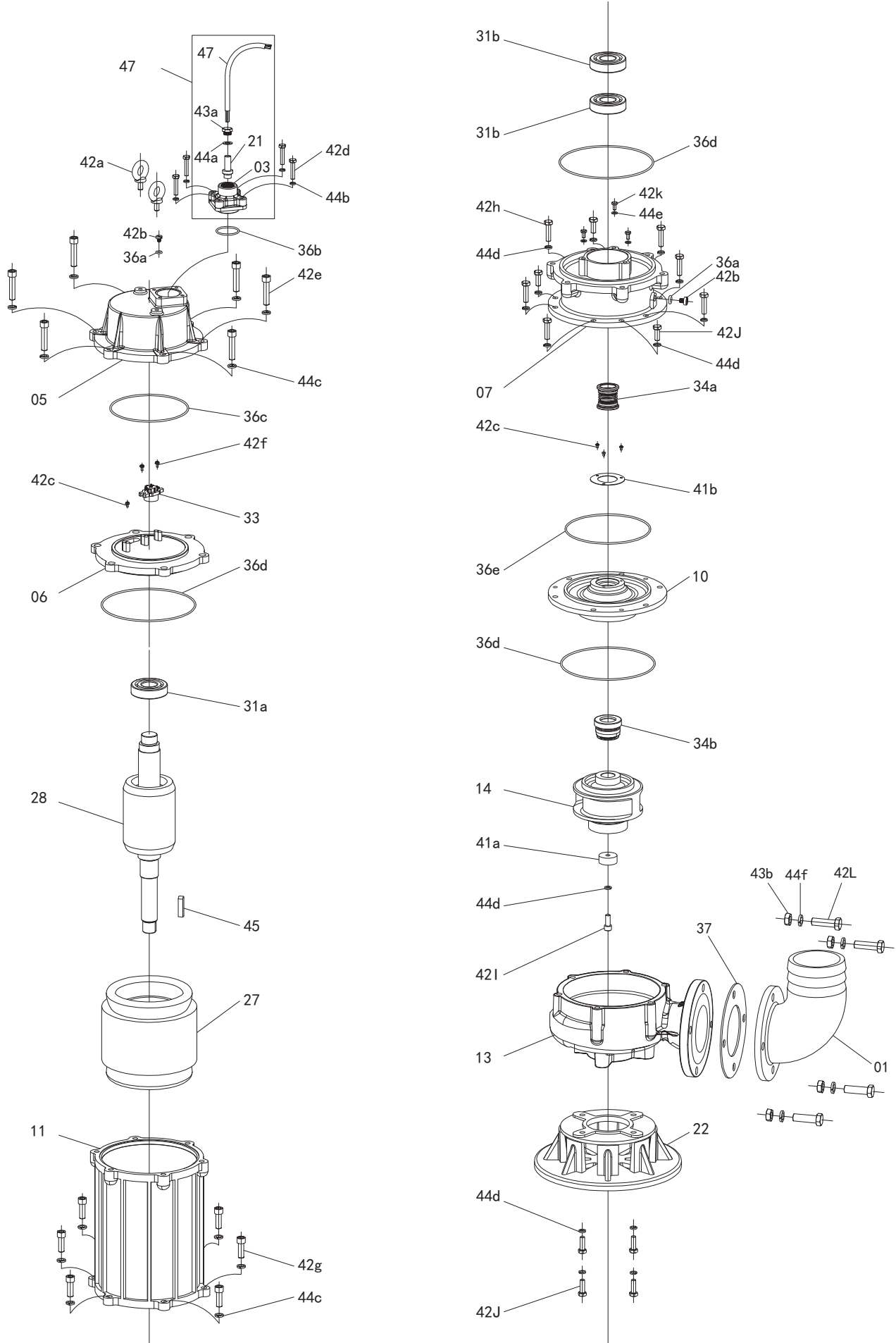


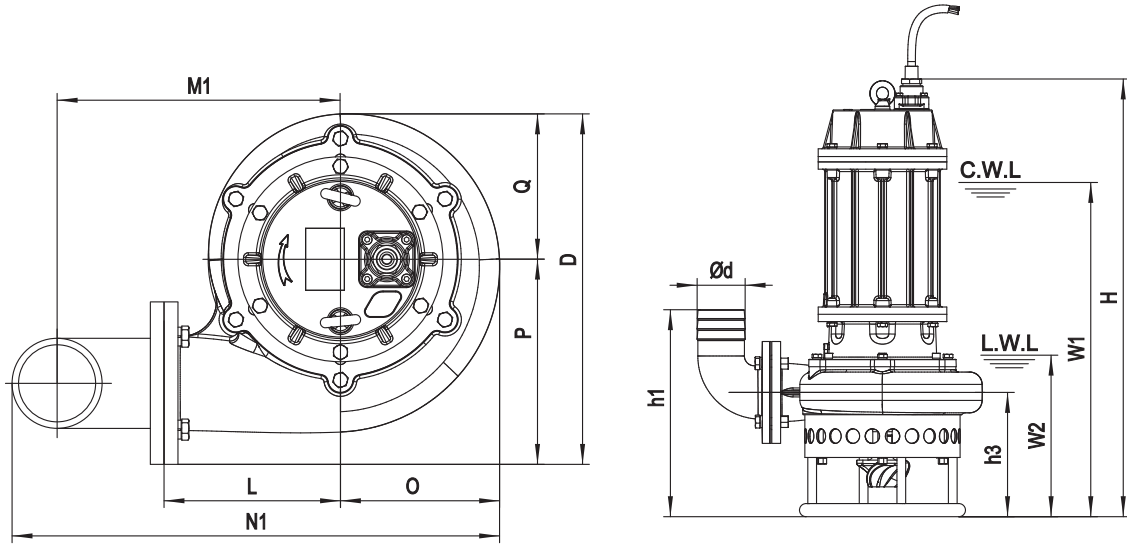










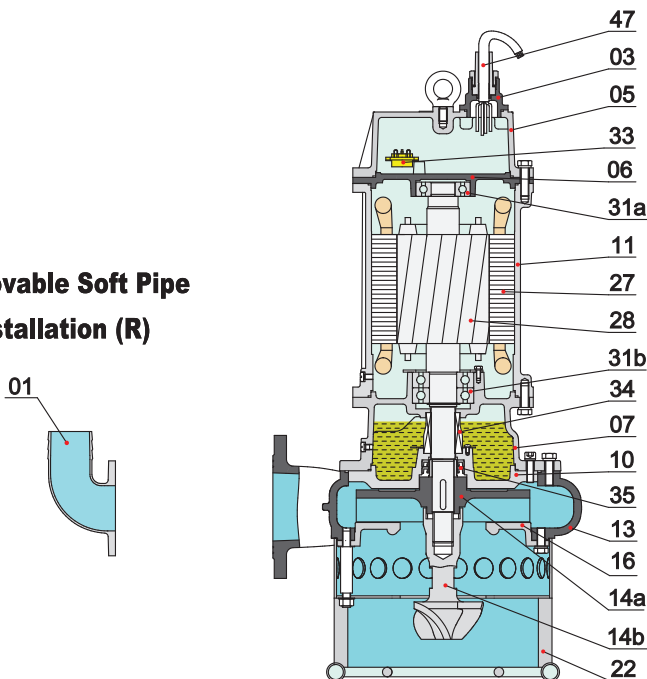


Dimensions table

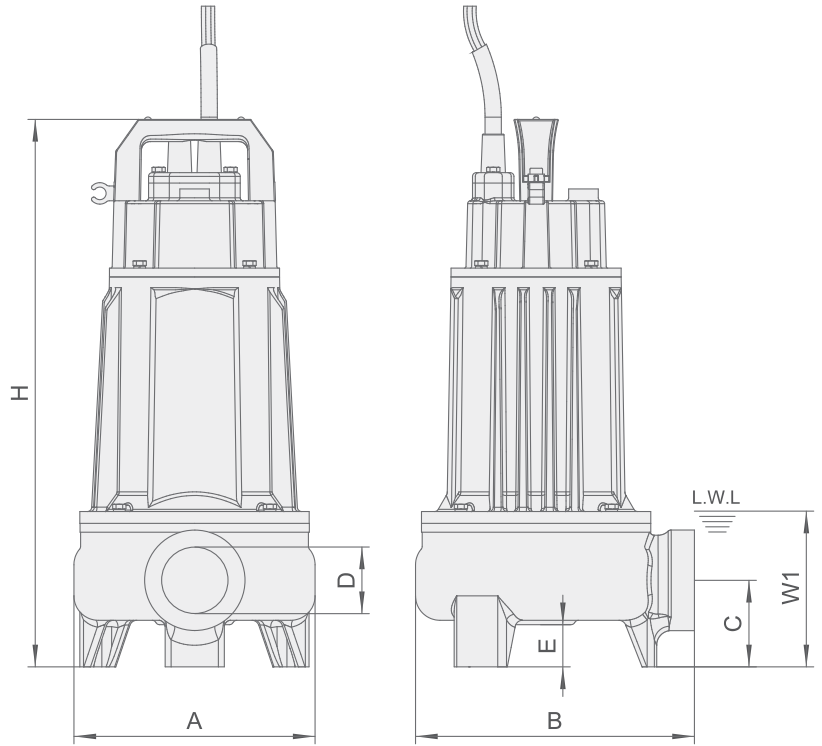
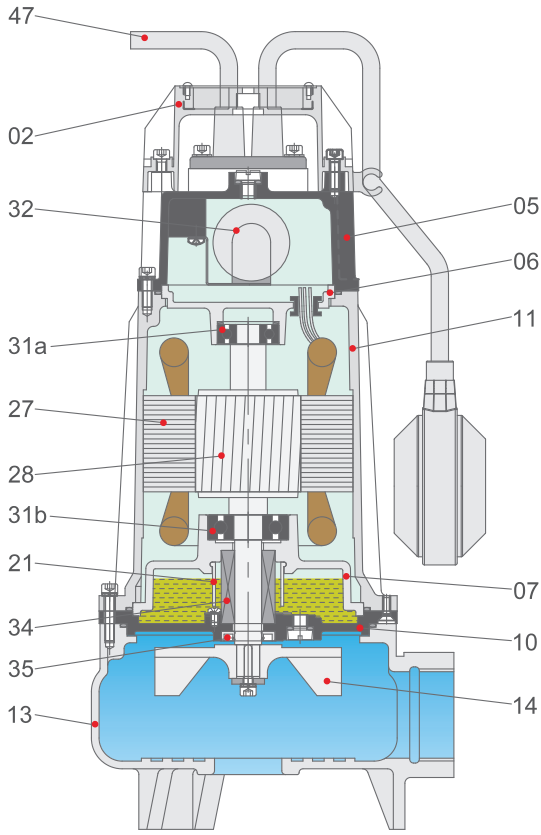
Model	Ød	ØA1	ØB1	ØC1	n-Ød1	h1	h2	h3	W1	W2	H	O	P	Q	L	D	M1	M2	N1	N2
80QNS42.2	80	80	150	190	4-Ø18	330	325	185	475	235	625	168	223	157	210	380	302	352	507	615
80QNS43.7	80	80	150	190	4-Ø18	330	325	185	540	235	690	168	223	157	210	380	302	352	507	615
100QNS45.5	100	100	170	210	4-Ø18	426	406	256	616	309	850	205	265	188	250	438	332	382	587	693
100QNS47.5	100	100	170	210	4-Ø18	426	406	256	661	309	895	205	265	188	250	438	332	382	587	693

Materials of construction

Movable Soft Pipe Installation (R)



Item No.	Part name	Material
01	Hose coupling	Cast iron
01a	Hose coupling	Cast iron
03	Terminal box	Cast iron
05	Upper cover	Cast iron
06	Up-Bearing house	Cast iron
07	Bearing house	Cast iron
10	Seal bracket	Ductile iron
11	Motor body	Cast iron
13	Pump body	Ductile iron
14a	Impeller	High chrome alloy
14b	Agitator	High chrome alloy
16	Inlet plate	Ductile iron
22	Seat assembly	Cast iron
27	Stator	
28	Rotor	Shaft : AISI420SS
31a	Bearing	Ball bearing
31b	Bearing	Ball bearing
33	Motor protector	
34	Mechanical seal	Sic-Sic/Sic-Sic
35	Oil seal	
47	Cable	



L.W.L: Lowest running water level

Material of construction

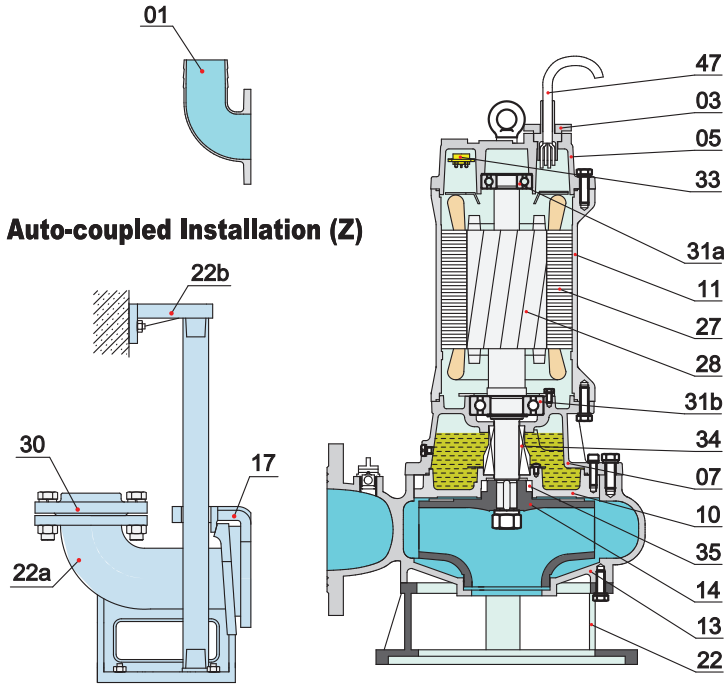
Item No.	Part name	Material	Item No.	Part name	Material
02	Handle	ABS	27	Stator	
05	Upper cover	Cast iron	28	Rotor	Shaft:AISI420SS
06	Up-Bearing house	Cast iron	31a	Bearing	Ball bearing
07	Bearing house	Cast iron	31b	Bearing	Ball bearing
10	Seal bracket	Cast iron	32	Capacitor	
11	Motor body	Cast iron	34	Mechanical seal	Sic-Ceramic/Carbon-Ceramic
13	Pump body	Cast iron	35	Oil seal	
14	Impeller	Cast iron	47	Cable	H07RN-F
21	Oil riser	LDPE			

Dimensions & weights

Model (50Hz)	A	B	C	D	E	H	W1	N.W	G.W	Packing dimension mm
	mm	mm	mm	mm	mm	mm	mm	Kg	Kg	
VH80/40M	163	189	60	G1½"	29	387	120	15	15.5	435x215x220
VH80/40	163	189	60	G1½"	29	387	120	14.5	15	435x215x220
VH100/40M	163	189	60	G1½"	29	407	120	17	17.5	455x215x220
VH100/40	163	189	60	G1½"	29	407	120	16	16.5	455x215x220

●VH...M:Single phase VH...:Three phase; Only single phase with Float switch

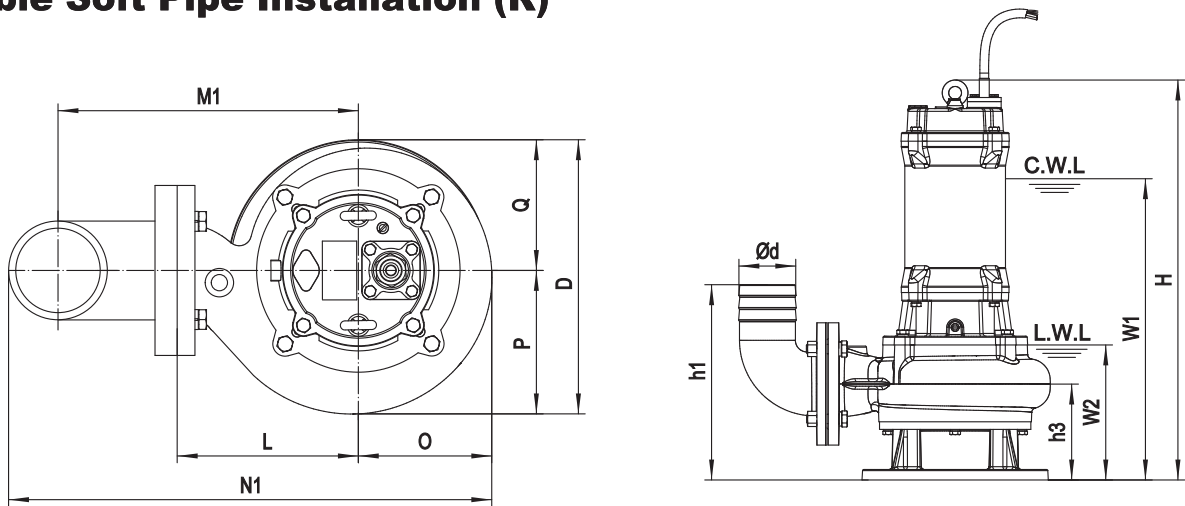
Movable Soft Pipe Installation (R)



Materials of construction

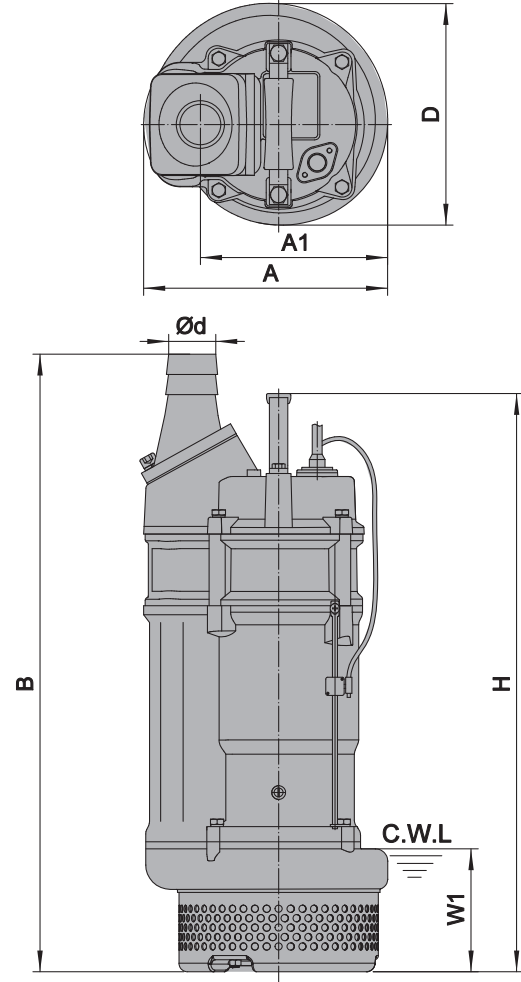
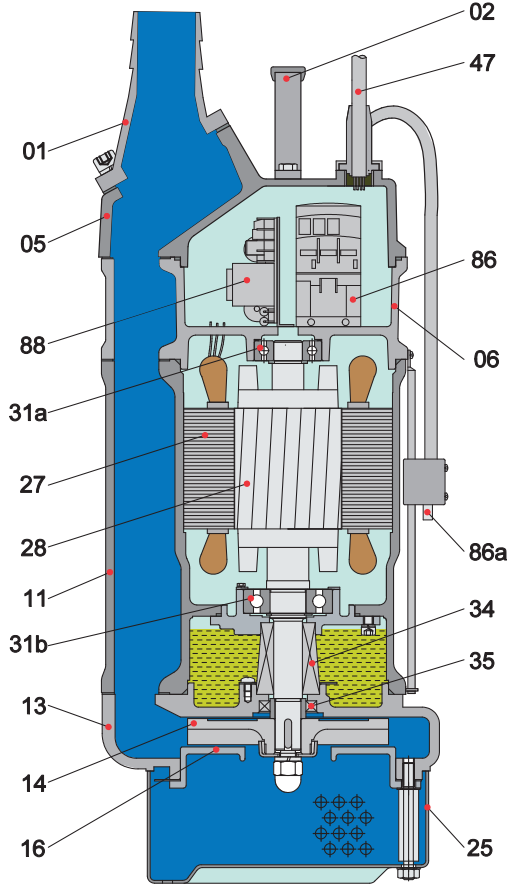
Item No.	Part name	Material
01	Hose coupling	Cast iron
01a	Hose coupling	Cast iron
03	Cable fixing plate	Cast iron
05	Upper cover	Cast iron
07	Bearing house	Cast iron
10	Seal bracket	Cast iron
11	Motor body	Cast iron
13	Pump body	Cast iron
14	Impeller	Ductile iron
17	Coupling adapter	Cast iron
22	Seat assembly	Cast iron
22a	Coupling seat	Cast iron
22b	Upper guide support	Cast iron
27	Stator	
28	Rotor	Shaft : AISI304SS
30	Flange	Cast iron
31a	Bearing	Ball bearing
31b	Bearing	Ball bearing
33	Motor protector	
34	Mechanical seal	Sic-Sic
35	Oil seal	
47	Cable	

Movable Soft Pipe Installation (R)



Dimensions table

Model	Ød	ØA1	ØB1	ØC1	n-Ød1	h1	h2	h3	W1	W2	H	O	P	Q	L	D	M1	M2	N1	N2
80B42.2	80	80	150	190	4-Ø18	310	305	165	475	232	622	163	176	160	220	336	312	362	513	620
100B42.2	100	100	170	210	4-Ø18	335	315	165	475	232	622	163	176	160	220	336	322	372	535	640
80B43.7	80	80	150	190	4-Ø18	310	305	165	540	232	687	163	176	160	220	336	312	362	513	620
100B43.7	100	100	170	210	4-Ø18	335	315	165	540	232	687	163	176	160	220	336	322	372	535	640



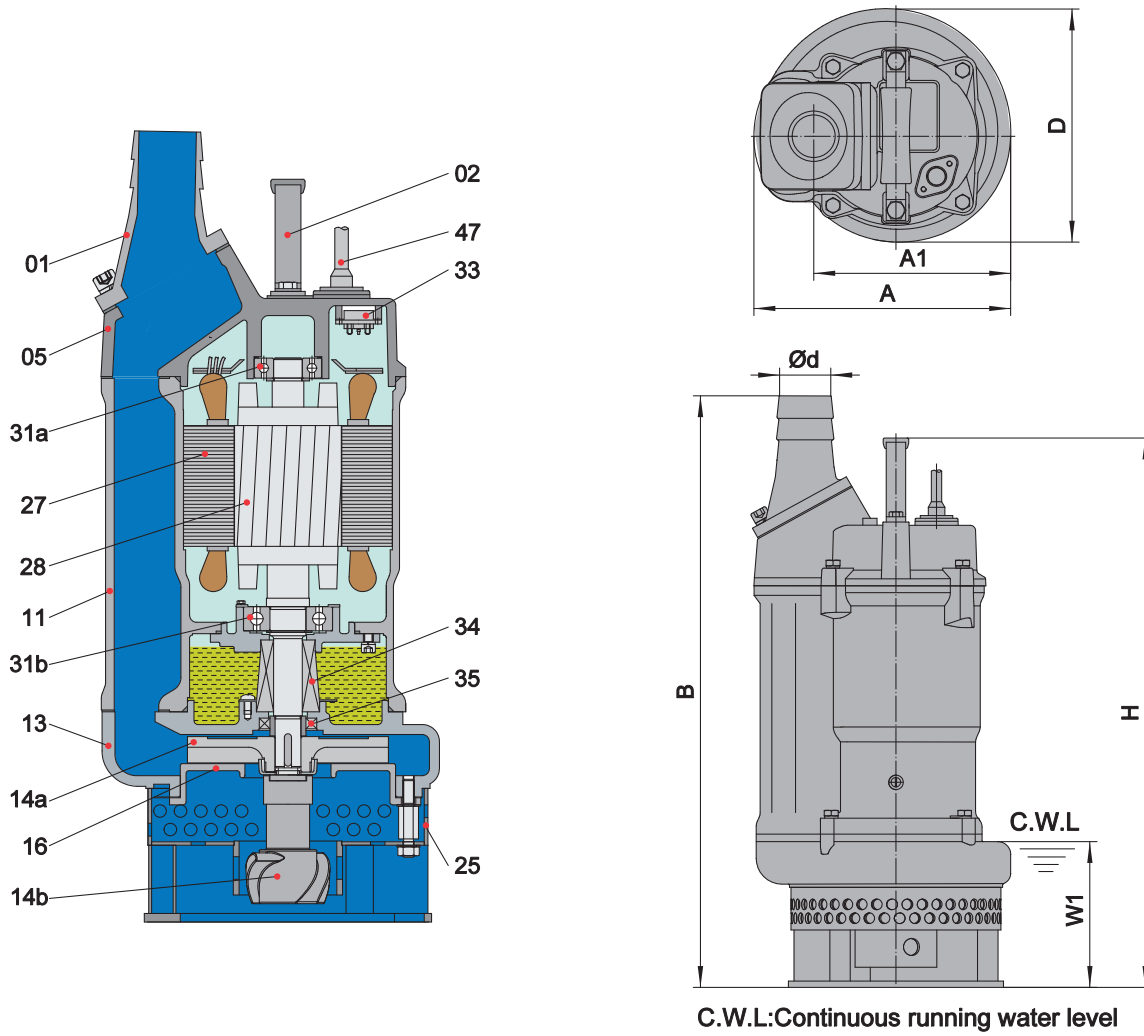
C.W.L.: Continuous running water level

Material of construction

Item No.	Part name	Material	Item No.	Part name	Material
01	Hose coupling	Cast iron	28	Rotor	Shaft:AISI420SS
02	Handle	Rubber&steel	31a	Bearing	Ball bearing
05	Upper cover	Cast iron	31b	Bearing	Ball bearing
06	Upper support	Cast iron	34	Mechanical seal	Sic-Sic/Carbon-Sic(≤2.2kW) Sic-Sic/Sic-Sic(≥3.7kW)
11	Motor body	Cast iron	35	Oil seal	
13	Pump body	Cast iron	47	Cable	
14	Impeller	High chrome alloy	86	AC Contactor	
16	Inlet plate	Ductile iron	86a	Water level sensor	
25	Strainer	Steel	88	Controller block	
27	Stator				

Dimensions & weights

Model (50/60Hz)	d	A	A1	B	D	H	W1	N.W	G.W	Packing dimension mm
	mm	mm	mm	mm	mm	mm	mm	Kg	Kg	
KBZE21.5	50	235	190	613	216	582	120	41	45	680x265x275
KBZE31.5	80	235	190	620	216	582	120	41	45	680x265x275
KBZE22.2	50	235	190	613	216	582	120	44	48	680x265x275
KBZE32.2	80	235	190	620	216	582	120	44	48	680x265x275
KBZE23.7	50	283	223	703	252	707	150	71	76	790x320x305
KBZE33.7	80	283	223	703	252	707	150	71	76	790x320x305
KBZE43.7	100	283	223	728	252	707	150	72	77	790x320x305
KBZE35.5	80	283	223	755	252	668	150	85.5	92.5	840x350x345
KBZE45.5	100	283	223	780	252	668	150	86.5	93.5	840x350x345



C.W.L.:Continuous running water level

Material of construction

Item No.	Part name	Material	Item No.	Part name	Material
01	Hose coupling	Cast iron	27	Stator	
02	Handle	Rubber&steel	28	Rotor	Shaft:AISI420SS
05	Upper cover	Cast iron	31a	Bearing	Ball bearing
11	Motor body	Cast iron	31b	Bearing	Ball bearing
13	Pump body	Cast iron	33	Motor protector	
14a	Impeller	High chrome alloy	34	Mechanical seal	SiC-SiC/Carbon-SiC(≤2.2kW) SiC-SiC/SiC-SiC(3.7kW)
14b	Agitator	High chrome alloy	35	Oil seal	
16	Inlet plate	Ductile iron	47	Cable	
25	Strainer	Steel			

Dimensions & weights

Model (50/60Hz)	d	A	A1	B	D	H	W1	N.W	G.W	Packing dimension
	mm	mm	mm	mm	mm	mm	mm	Kg	Kg	mm
KBD21.5	50	235	173	557	216	522	135	37	41	625x265x275
KBD22.2	50	235	173	557	216	522	135	40	44	625x265x275
KBD33.7	80	283	208	636	252	642	165	64	69	725x320x295
KBD43.7	100	283	208	661	252	642	165	65	70	725x320x295

220 VOLT

Kw	Hp	1.5	2.5	4	6	10	16	25	35	50	70	95	120	150	A
0.75	1	40	80	105	160										66
1.1	1.5	30	50	75	115	190									8.4
1.5	2	20	35	60	90	145	235								10.3
2.2	3	-	30	50	70	185	185								15

380 VOLT

0.75	1	230													2.4
1.1	1.5	180	235												3.2
1.5	2	135	225	360											4.3
2.2	3	100	165	285	390										5.9
3	4	65	110	180	225	420									7.7
4	5.5	50	85	135	195	330	500								10.4
5.5	7.5	40	70	110	165	270	420								14
7.5	10		60	100	150	250	410								18
9.2	12.5		50	80	120	205	330	510							23
11	15			60	100	170	280	440							25

380 VOLT YILDIZ ÜÇGEN

15	20			80	110	200	310	490							
18.5	25			60	90	160	250	400	560						
22	30			50	70	130	210	340	470						
26	35			46	68	110	180	290	410						
30	40				40	100	160	250	360	500					
37	50					80	130	200	290	410					
45	60					70	110	170	240	350	480				
55	75						80	130	180	260	360	500			
66	90							110	160	230	320	450	320		
75	100							100	150	200	290	380	440	540	151
92	125								120	170	230	300	370	450	180
110	150								100	140	200	250	300	370	225
132	180									120	165	210	260	310	265
150	200										150	190	230	280	290

PLASTİK BORU DIŞ ÇAPI			25	32	40	50	63	75	90	110	140	160	200	225	280
PLASTİK BORU ANMA ÇAPI			20	25	32	40	50	65	80	100	125	150	175	200	250
METAL SU BORULARI			3/4"	1"	1"1/4	1"1/2	2"	2"1/2	3"	4"	5"	6"	7"	8"	10"
m ³ /h	l/min	l/sn	DÜZ DÖKÜM BORULARIN HER 100 METRESİNDEKİ SÜRTÜNME KAYBI (metre)												
1.2	20	0.3	10.4	3.7	1	0.3									
1.5	25	0.4	15.8	5.7	1.5	0.5									
1.8	30	0.5	22.3	8	2.1	0.7									
2.1	35	0.6	29.8	10.8	2.8	0.9	0.3			PVC BORU İÇİN ÇARPAN					0.65
2.4	40	0.7	38.2	13.8	2.7	1.2	0.4			ALÜMİNYUM BORU İÇİN ÇARPAN					0.70
3	50	0.8	58.2	21.1	8	1.8	0.6			YENİ ÇELİK BORU İÇİN ÇARPAN					0.80
3.6	60	1	82	30	10.8	2.5	0.9			AZ PASLI ÇELİK BORU İÇİN ÇARPAN					1.25
4.2	70	1.2		40	13.9	3.3	1.1								
4.8	80	1.3		51.5	17.5	4.3	1.5								
5.4	90	1.5		64	21.4	5.4	1.8	0.5							
6	100	1.7		79	33	6.6	2.2	0.6							
7.5	125	2.1			47	10	3.4	0.9							
9	150	2.5			63	14.2	4.7	1.2	0.4						
10.5	175	2.9			82	19	6.3	1.6	0.6						
12	200	3.3				24.5	8.1	2.1	0.7						
15	250	4.2				37.5	12.3	3.2	1.1	0.4					
18	300	5				53	17.3	4.5	1.6	0.5					
24	400	6.7					29.5	7.8	2.7	0.9					
30	500	8.3					44.8	12	4.1	1.4	0.5				
36	600	10						16.9	5.8	1.9	0.7				
42	700	11.7						22.6	7.8	2.6	0.9				
48	800	13.3						29	10	3.4	1.2	0.4			
54	900	15						36	12.5	4.2	1.5	0.5			
60	1000	16.7							15.2	5.1	1.8	0.7			
75	1250	20.8							23	7.9	2.7	1	0.5		
90	1500	25							32.6	11.2	3.8	1.4	0.7		
105	1750	29.2								15	5	1.9	0.9	0.5	
120	2000	33.3								19.4	6.5	2.4	1.2	0.6	
150	2500	41.7								30	9.8	3.8	1.8	0.9	
180	3000	50									13.8	5.3	2.5	1.3	
240	4000	66.7									23.8	9.1	4.4	2.2	0.7
300	5000	83.3										13.9	6.6	3.3	1.1
360	6000	100										20	9.5	4.7	1.6
420	7000	116.7											12.8	6.4	2.1
480	8000	133.3											21	10.5	3.5

GARANTİ KAPSAMI ve KOŞULLARI

Ürünlerimiz 2 yıl Süresince "İMALAT HATASINA" karşı garanti kapsamındadır.

GARANTİ KAPSAMI DIŞINDA KALAN DURUMLAR

- Hatalı montaj, Yanlış ve eksik yapılmış tesisatlardan kaynaklanan arızalar,
- Sarsıntı, nakliye, fiziki çarpmalar, çevre şartları, kimyasal etkenlerden kaynaklanan hasar ve arızalar,
- Hatalı ve yanlış pompa seçiminden kaynaklı arızalar,
- Pano kullanılması gereken durumlarda kullanılmaması ve uygun pano seçilmemesinden dolayı oluşacak hasarlar,
- Daldırma derinliği, çalışma şartları ve koşullarına dikkat edilmediğinden durumlarda oluşabilecek arızalar,
- 220 V ve 380 V olması gereken şebeke voltajının, \pm % 5 üzerinde düşmesi yada artması, faz kesilmesi ve fazlar arasındaki voltaj dengesizliklerinden kaynaklanan hasar ve arızalar,
- Pompalarda kuru çalışmaktan kaynaklanan hasar ve arızalar,
- Aşırı nemli, bakımsız, iyi havalanmayan pis ortamlara yerleştirilmiş pompa, pano ve hidroforlarda ortaya çıkan hasar ve arızalar,
- Santrifüj pompa ve hidroforlarda emiş hattının daraltılması veya doğru ve usulüne uygun yapılmaması nedeniyle oluşabilecek arıza ve şikayetler,
- Uygun su sıcaklığında çalıştırılmayan pompalar,
- Aşırı soğuk veya dondan dolayı pompa gövdesinin veya ara parçasında, oluşabilecek hasar ve arızalar,
- Motor yanmaları.

İADE ŞARTLARI ve KOŞULLARI

- Arızalı ürünlerin iadesi kabul edilmez. Arızalı ürünle beraber gönderilen iade faturası tarafınıza tekrar gönderilecektir.
- İade ürün gönderilmeden önce, hangi kargo veya ambarla gönderileceği, iade edilme sebebi, ürün modeli ve adeti gibi bilgilerin yazılı olarak, tarafımıza fax veya e-mail yoluyla bildirilmesi gerekir. Onay verildikten sonra peşin ödemeli olarak gönderilebilir.
- Ürünlerin gönderim ücreti gönderici tarafından karşılanır. Peşin olarak gönderilmeyen iade ürünler tarafımızdan teslim alınmayacaktır.
- Ambalajı hasar görmüş, taşımadan dolayı hasar oluşmuş boya ve dış yüzeylerde çıkan ürünlerin iadesi kabul edilmez.
- Kullanılmış ürünler kesinlikle iade alınmaz.
- Problemsiz ürünlerin iadesi tarafımızca uygun görüldüğü takdirde fatura tarihinden itibaren 45 günü geçmemek şartıyla kabul edilir. 45 günden sonraki iadelerde fatura edilen rakam'dan %15 düşürülerek geri alınır.

ARIZALI ÜRÜNLERDE İZLENMESİ GEREKEN YOLLAR

- Arızalı ürünün durumu satıcı firma tarafından tespit edilip, kolay arızaların tarafınızdan giderilmesi daha uygundur.
- Garantiye girmeyecek ürünleri, kendi bünyenizde bulunan teknik servis veya herhangi bir serviste yaptırabilirsiniz.
- Yedek parçalar tarafımızdan ücreti karşılığında sağlanacaktır.
- Satıcı firma, arızalı gelen bir ürünü yenisi ile değiştiremez. Kendi bünyesindeki servis veya yetkili bir teknik servis tarafından kontrol edilmesi gerekmektedir. Bölgede servis yoksa merkez servisimize gönderilmek kaydıyla sizlere arızalı ürünle ilgili tarafınıza bilgi verilecektir.
- Merkez servisimize gelen arızalı ürünler teknik servisimiz tarafından değerlendirilerek garanti kapsamına giren ürünler bedelsiz, garanti kapsamı dışında olanlar ise ücreti tarafınızdan onaylandıktan sonra ücreti peşin olarak alınmak kaydıyla tamir edilir.
- Fan kilitlemesi, flatör arızası, dondan dolayı çatlak, kullanımda oluşan kırık parçalar, zamanla fan ve yataktaki aşınmalar, fan ve difüzör değişimi dalgıç pompalarda emme kısmında fanı tıkayan pislik olması durumunda, tarafınızdan çözülmesi tavsiye edilir. Aksi takdirde iki tarafada zaman kaybı, kargo maliyeti getirecektir.
- Motor yanmaları durumunda bölgenizdeki en yakın bir bobinajcıda sarım yapılması daha uygun olacaktır.
- Garanti kapsamına girmeyen ürünlerde arıza tespiti, teknik servisimiz ve yetkili servisimiz tarafından yapılır. Tamir bedeli onayı alındıktan sonra hızlı bir şekilde yapılarak sevk edilir.

ÖNEMLİ TEKNİK BİLGİLER

- Endüstriyel kullanımlar için son tüketici mutlaka bilgilendirilmelidir. WQ, KBZ, KBS ve KS serisi pompalar satılırken aşınma parçaları olan mekanik salmastra, fan ve alt salyangozu yeni pompa ile birlikte yedek parça olarak önerilmektedir. Bu pompaların panoları da kaliteli ve tam korumalı olanı kullanılması gerekmektedir.
- Tüm pompaların uzun süreli çalışma ihtiyacı olması durumlarında, verimli olan noktalarda seçim yapılması gerekmektedir. Aksi takdirde pompalar, kısa bir süre sonra yanar. Kullanım şartlarına uymadığından garanti kapsamı dışında kalır. Verimli bölgeler fiyat listemizde koyu renk ile belirtilmiştir.
- Keson kuyu pompaları satılırken, MXS, SPA ve QDX serisi pompaların daldırma derinliklerine dikkat edilmelidir. Listede belirtilen daha fazla derinliklerde çalıştırıldığı durumlarda mekanik salmastra veya oringlerinden içeri su alır.
- Sürtme fanlı pompalar (PM45, PM50, IDB40, IDB70) uzun süre çalışmaya ara verildiği zaman, tekrar çalışma sırasında sıkışma yapabilir. Bu durumda arka tas sökülerek, pervane kısmına ilk hareket verilerek sıkışma giderilmektedir.
- Plastik ve paslanmaz gövdeli dalgıç tip drenaj pompaları, uygun koşullarda çalıştırılmadığı takdirde, fazla akım çekilmesine, zamanla gövde ve contada deformasyon oluşmasına neden olur. Bir süre sonra conta veya salmastradan su alıp yanar. (Salamura suyu, tuzlu su, kimyasal akışkanlarda, kükürtlü sularda, ph değeri 6 - 8.5 dışında ki sularda)
- 4SKM serisi sürtme fanlı pompalar, belli bir süre çalıştıktan sonra aşınırlar. Bu nedenle derin kuyular ve yüksek hm'li yerler için önerilmemelidir. Bunların yerine müşterilere paket dalgıç pompaları kullanmalarını tavsiye etmeniz uygun olacaktır.
- Son kullanıcıya aşırı soğuk havalarda, Santrifüj pompalar için dondan dolayı pompa gövdesi ve ara parçanın çatlamaması için gövde üzerinde bulunan tapa veya somunun, gevşetilmesi ve suyun içinden boşaltılması için uyarıda bulunulması gerekmektedir.
- Genel olarak pompalarda, performans değerleri deniz seviyesinde ve ortam sıcaklığı +30°C'de ölçülmüştür. Bu seviye ve sıcaklık ölçülerinin artması performansı aşağı yönde etkiler. Bu bilgiler doğrultusunda pompa seçilmelidir. Rakımın yüksek, sıcaklığın fazla olduğu bölgelerde toleranslı seçim yapılmalıdır.